



SIEMENS




Elettrodomestici
Incasso 2020

Collezione Arredo 2020
siemens-home.bsh-group.com/it

The future moving in.

Siemens Home Appliances



Guardare al futuro per realizzare oggi soluzioni innovative.

Sembra ieri quando Werner von Siemens creò il telegrafo a indice, sviluppò il principio della dinamo elettrica e produsse il primo tram ed ascensore elettrico, solo per citare alcune delle sue più grandi invenzioni. Oggi, dall'elettronica all'edilizia, dall'energia ai trasporti, Siemens è un riferimento, un vero e proprio global player dell'innovazione tecnologica.


Gli elettrodomestici da incasso Siemens seguono la stessa filosofia e sono i veri ambasciatori del nostro tempo. In un mondo in continuo movimento, Siemens sa anticipare i cambiamenti, portando in ogni casa soluzioni rivoluzionarie in grado di migliorare la qualità della vita delle persone, giorno dopo giorno.

The future moving in.



Le soluzioni tecnologiche più all'avanguardia sono quelle che garantiscono, ogni volta, un piatto gustoso cotto alla perfezione, cibi freschi più a lungo, un dopocena più silenzioso.

Per una vita fuori dal comune.



Design e tecnologia si uniscono in un nuovo concetto di semplicità.

Per gli elettrodomestici Siemens il massimo dei voti è uno standard, anche nel design.

Flessibilità eccezionale grazie a un design unico.

Siemens raggiunge un nuovo livello nel design dei suoi elettrodomestici. Con la serie da incasso iQ700, la tecnologia innovativa incontra il design e semplifica la scelta degli elettrodomestici e la loro installazione. Con linee pulite e materiali innovativi, gli elettrodomestici Siemens si adattano all'estetica di qualsiasi cucina, per offrire infinite possibilità di progettazione.

Siemens: un design da premiare.

Le case di oggi sono studiate intorno a esigenze nuove e sempre più specifiche; agli elettrodomestici si richiede di agevolare nella vita quotidiana chi li utilizza e, allo stesso tempo, di essere impeccabili nella linea e nei risultati. Gli elettrodomestici Siemens si distinguono da sempre per il loro design moderno ed accattivante, si riconoscono per i materiali di altissima qualità e le performance all'avanguardia. E questo è anche il parere di molte giurie del mondo del design. Il design Siemens si distingue per il tipico linguaggio formale e per i tanti premi ricevuti.



A casa è tutto sotto controllo. Anche quando non ci siete.

L'innovazione apre la strada a un mondo di nuove possibilità. Grazie alla connettività Wi-Fi e alla funzione Home Connect, gli elettrodomestici Siemens entrano in casa per arricchire la vita quotidiana.

L'abbinamento tra gli elettrodomestici dotati di Wi-Fi e l'intuitiva App Home Connect regala un'ampia gamma di possibilità applicative: alcune alleggeriranno le vostre operazioni quotidiane, altre vi apriranno prospettive sconosciute.

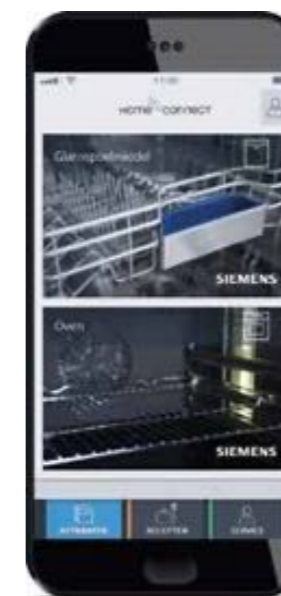
Le vostre giornate saranno più leggere e potrete dedicare più tempo e attenzione a ciò che vi appassiona. Scoprite i vantaggi di Home Connect. Per una vita fuori dal comune.

Download and install
Home Connect App



Facile che più facile non si può.

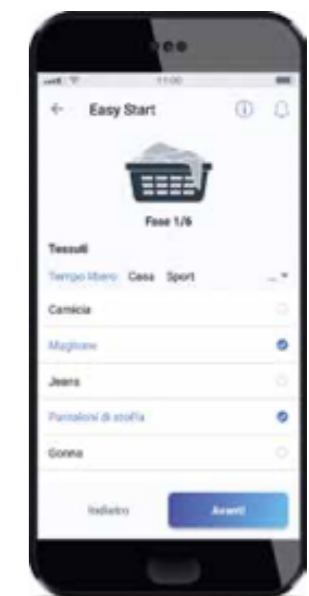
Home Connect App: un'interfaccia di semplice utilizzo per accedere a tutti gli elettrodomestici Siemens dotati di Wi-Fi, ovunque vi troviate.



Una sola interfaccia per tutti gli elettrodomestici.



Una gestione più semplice che mai.



Funzionalità esclusive che semplificano la vita.

La tecnologia di domani è già a casa vostra.

Scoprite il vantaggio di poter gestire gli elettrodomestici Siemens con Home Connect, ovunque vi troviate.

Piani a induzione.

Monitorate il vostro piano cottura e la cappa aspirante con Home Connect, ovunque vi troviate, qualsiasi cosa facciate. Grazie al cookConnect System potete controllare la vostra cappa Siemens e tutte le sue funzioni attraverso il piano cottura, dalla ventola alla funzione "post-cottura", fino all'illuminazione.

Forni.

Preriscaldare prima di arrivare a casa adesso è possibile. Grazie all'app Home Connect, il forno può essere acceso da remoto, ovunque vi troviate. Nella sezione "Scopri" avrete a disposizione una vastissima scelta di ricette appetitose: basta selezionare il piatto che preferite e inviare le impostazioni direttamente al forno.

Asciugatrici.

intelligentDry è il nuovo programma che mette in comunicazione l'asciugatrice con la lavatrice. Le informazioni del lavaggio in corso vengono trasmesse dalla lavatrice all'asciugatrice, che imposterà automaticamente il programma più adatto al tipo di bucato.

Frigoriferi.

Grazie alle fotocamere installate all'interno del frigorifero, bastano pochi secondi per controllare quali ingredienti avete ancora a casa. Inoltre, la funzione Smart Storage Guide con riconoscimento degli alimenti, vi consiglia dove posizionarli all'interno del frigorifero per conservarli al meglio.

Cappe aspiranti.

L'app Home Connect permette di regolare le funzioni della cappa aspirante con un semplice tocco ovunque voi siate, ad esempio dal tavolo da pranzo o dal divano. Allo stesso modo potrete anche regolare il colore della luce emotionLight Pro: l'atmosfera giusta è a un tocco di dita.

Lavatrici.

Easy Start vi aiuta a scegliere il programma di lavaggio più adatto in base alla biancheria caricata. Ovunque voi siate, Home Connect vi consente di avviare la lavatrice o controllare se il lavaggio è stato completato.

Lavastoviglie.

La funzione "Conta pastiglie" vi invia una notifica push quando le pastiglie a disposizione stanno per esaurirsi. Inoltre, tramite la vostra app Home Connect, potrete fare in modo che vengano automaticamente riordinate, grazie al servizio Amazon "Dash Replenishment".

Macchine da caffè.

Con MyCoffee, impostate le vostre bevande preferite e quelle dei vostri ospiti direttamente dall'app Home Connect: l'apparecchio visualizzerà automaticamente le dimensioni della tazza e il nome dell'ospite. Inoltre potrete modificare e salvare le impostazioni personali vostre e dei vostri amici per un caffè perfetto in ogni momento.

Home Connect tra le mani, zero pensieri in testa.

Più libertà e flessibilità. Home Connect offre una miriade di vantaggi che facilitano l'uso e la manutenzione degli elettrodomestici.

Informazioni on demand.

Dite addio ai manuali d'istruzione cartacei: scoprite i vantaggi di una versione digitale appositamente adattata con contenuti extra come informazioni dettagliate, consigli sull'uso di programmi e opzioni, nonché utili tutorial.

Assistenza Clienti.

Vi serve aiuto? L'app è il contatto diretto con l'assistenza del servizio clienti Siemens. I tecnici potranno aiutarvi velocemente, anche senza necessità che si rechino presso il vostro domicilio*.

*La disponibilità del servizio è soggetta al prodotto e alla zona



Un universo tutto da scoprire.

Per conoscere tutte le possibilità che gli elettrodomestici Siemens sono in grado di offrire grazie a Home Connect, visitate

www.home-connect.com/it/it

Home Connect è un servizio offerto da Home Connect GmbH. È disponibile solo in determinati paesi. Per usufruirne è necessario registrarsi e creare un account tramite l'app Home Connect. Per maggiori informazioni visita il sito www.home-connect.com/it/it. I marchi Apple App Store iOS appartengono a Apple Inc. Wi-Fi è un marchio appartenente a Wi-Fi Alliance.

WORKS WITH
Home Connect



I consumi, dichiarati.

L'etichetta energetica, garanzia di trasparenza.

Un aiuto per la scelta di elettrodomestici energeticamente efficienti è rappresentato dall'etichetta energetica europea. Dal 1996 riporta i dati standardizzati relativi ai valori di consumo di corrente elettrica e di acqua degli elettrodomestici. Tutti i dati riportati nella presente documentazione relativi ai valori di consumo di corrente elettrica e di acqua si basano sui requisiti dell'ordinanza specifica relativa agli apparecchi varata dalla Commissione europea. Scoprite tramite gli elettrodomestici Siemens le svariate possibilità per contribuire alla tutela ambientale già tra le mura domestiche, senza compromessi in materia di design, comfort e prestazioni.

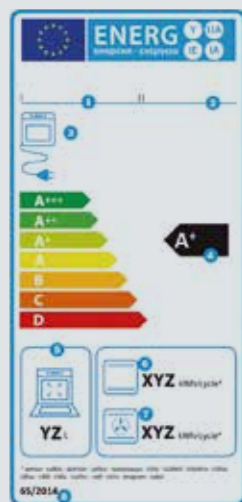
L'efficienza energetica: un vantaggio per tutti.

Contribuire alla tutela dell'ambiente senza rinunciare a tecnologia, design e standard qualitativo europeo.

Etichetta energetica per forni elettrici (dal 01.01.2015)

Dal 01.01.2015 tutti i forni immessi sul mercato devono essere provvisti di una nuova etichetta energetica. Il cambiamento riguarda anche i forni delle cucine monoblocco.

Per determinare la classe di efficienza di un forno si misura l'energia che l'apparecchio consuma in un ciclo normalizzato nella modalità convenzionale e, se disponibile, nella modalità ventilato. La procedura prevede che si riscaldi un carico normalizzato impregnato di acqua fino al raggiungimento di una determinata temperatura nella cavità del forno. In base all'energia consumata durante questo test si definisce la classe di efficienza del forno tenendo conto del volume della sua cavità. Questo nuovo metodo di classificazione potrà portare a un cambiamento della classe di efficienza energetica rispetto all'etichetta energetica attualmente in uso. Il nuovo regolamento non si applica ad alcuni apparecchi, come ad esempio i forni con funzione microonde, i forni che utilizzano il vapore come funzione primaria di riscaldamento così come certi forni di piccole dimensioni e portatili.



1. Nome del produttore/marchio
2. Codice/modello identificativo del prodotto
3. Consumo del forno
4. Classe di efficienza energetica della cavità
5. Volume della cavità
6. Consumo di energia per ciclo espresso in kWh per la funzione di riscaldamento convenzionale (resistenza sopra e sotto)
7. Consumo energia per ciclo espresso in kWh per la funzione di riscaldamento ventilato
8. Numero normativa

Etichetta energetica per cappe (dal 01.01.2015)

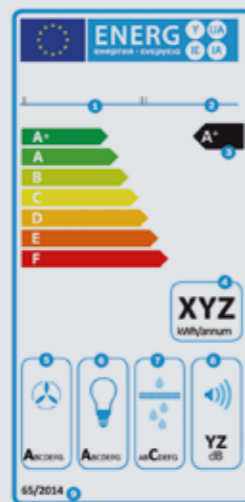
La scala di efficienza energetica va da G ad A+++; le classi con i «più», tuttavia, saranno introdotte gradualmente.

- 01.01.2015: da A a G
- 01.01.2016: da A+ a F (possibile anche da 01.01.2015)
- 01.01.2018: da A++ a E
- 01.01.2020: da A+++ a D

La classe di efficienza energetica si basa su un indice che consiste nel rapporto tra il consumo annuo di energia dell'apparecchio e il consumo annuo standard di energia (valore di riferimento). Si ipotizzano una durata media di funzionamento giornaliero pari a 60 minuti e una durata di illuminazione media giornaliera pari a 120 minuti.

I dati determinanti per l'etichetta energetica sono:

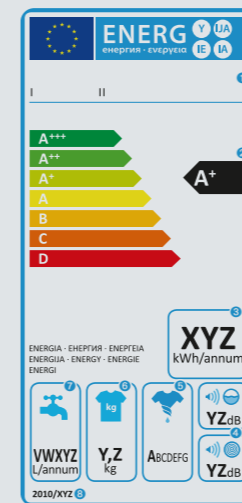
- l'efficienza energetica
- l'efficienza fluidodinamica (unità che misura l'impiego di energia elettrica necessaria per trasportare l'aria di scarico)
- l'efficienza di filtraggio dei grassi (la percentuale di grasso rimasta nei filtri antigrasso della cappa)
- il livello di rumore
- l'efficienza luminosa



1. Nome del produttore/marchio
2. Codice/modello identificativo del prodotto
3. Classe di efficienza energetica
4. Consumo annuo di energia (kWh)
5. Classe di efficienza fluidodinamica
6. Classe di efficienza luminosa
7. Classe di efficienza filtraggio grassi
8. Livello rumore (Ilv. max. funz. normale)
9. Numero normativa

Etichetta energetica europea per lavatrici

Per le lavatrici l'etichetta energetica prevede 3 classi di efficienza energetica superiori alla classe A (A+, A++, A+++). Una lavatrice in classe A++ avrà un consumo fino al 24% inferiore rispetto ad un macchinina in classe A, mentre un apparecchio in classe A+++ utilizzerà fino al 32% in meno di energia. La performance di lavaggio non verrà più indicata, ma dovrà essere almeno pari alla precedente classe A. I valori di consumo annuo si basano su tre diverse modalità di rilevazione: programma cotone 60°C a pieno carico, programma cotone 60°C a carico parziale e programma cotone 40°C a carico parziale. Il valore di consumo energetico include il consumo dell'apparecchio in modalità spento e lasciato acceso.

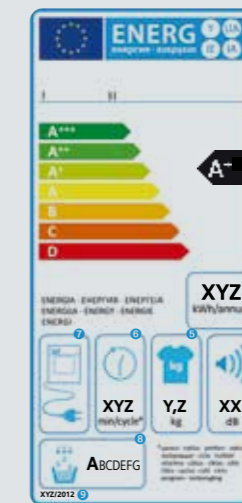


1. Nome del produttore/marchio
2. Classe di efficienza energetica
3. Consumo energetico annuo basato su 220 cicli di lavaggio standard
4. Rumorosità in decibel durante le fasi di lavaggio e centrifuga per il programma standard 60°C cotone a pieno carico
5. Classe di efficienza di centrifuga (asciugatura)
6. Capacità in kg
7. Consumo idrico annuo basato su 220 cicli di lavaggio standard
8. Numero normativa

Etichetta energetica europea per asciugatrici (dal 29.03.2013)

Dal 29.03.2013 è diventata obbligatoria anche per le asciugatrici l'etichetta energetica.

I valori di consumo medio annuo vengono calcolati su 160 cicli di asciugatura del programma standard per tessuti di cotone a pieno carico e a mezzo carico. Le etichette energetiche saranno presenti su asciugatrici a condensazione ad espulsione e a gas.



1. Nome del produttore/marchio
2. Classe di efficienza energetica
3. Consumo energetico annuo basato su 160 cicli standard
4. Rumorosità in decibel
5. Capacità in kg
6. Durata del ciclo standard di asciugatura
7. Tipologia di asciugatrice
8. Classe di efficienza di condensazione
9. Numero normativa

Etichetta energetica europea per lavastoviglie

Anche per le lavastoviglie sono state aggiunte 3 classi di efficienza energetica superiori alla A: A+, A++, A+++.

La lavastoviglie in classe A+++ consuma fino al 30% di energia in meno rispetto agli apparecchi classificati in classe A, mentre la classe A++ consumerà fino al 21% in meno. La performance di lavaggio non verrà più indicata, ma dovrà essere almeno pari alla precedente classe A. Il valore di consumo energetico include il consumo dell'apparecchio in modalità spento e lasciato acceso.



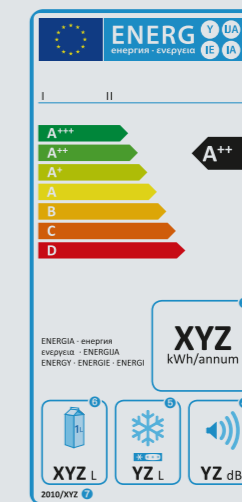
1. Nome del produttore/marchio
2. Classe di efficienza energetica
3. Consumo energetico annuo basato su 280 cicli di lavaggio standard
4. Rumorosità in decibel
5. Capacità di carico espressa in coperti
6. Classe di efficienza di asciugatura
7. Consumo idrico annuo basato su 280 cicli di lavaggio standard
8. Numero normativa

Etichetta energetica europea per frigoriferi e congelatori

Recentemente è stata aggiunta la classe A+++.

Un apparecchio in classe A++ ha bisogno del 40% in meno di energia rispetto ad un prodotto con le stesse dimensioni in classe A.

Un apparecchio in classe A+++ consuma invece il 60% di energia in meno rispetto ad un apparecchio in classe A.

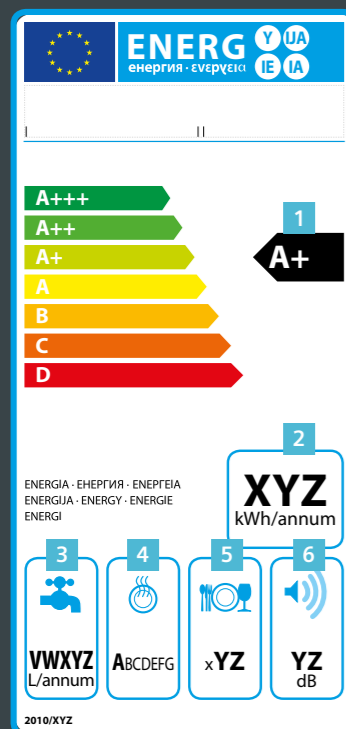


1. Nome del produttore/marchio
2. Classe di efficienza energetica
3. Consumo energetico annuo in kWh basato su test standard durante 24 ore
4. Rumorosità in decibel
5. Somma del volume di tutti i compartimenti di conservazione per alimenti surgelati
6. Somma del volume di tutti i compartimenti di conservazione per alimenti freschi
7. Numero normativa

La nuova etichetta energetica: Valida dal 1 Marzo 2021.

L'Etichetta Energetica attuale: valida fino al 28 Febbraio 2021.

Utilizzando elettrodomestici a ridotto consumo energetico risparmi risorse preziose e denaro: ecco perché prima di acquistare un elettrodomestico dovresti considerarne i consumi di energia e acqua. Dal 1995, l'etichetta energetica europea fornisce informazioni standardizzate sui consumi di energia e acqua degli elettrodomestici. L'etichetta energetica attualmente in uso, che segue la struttura introdotta nel 2012, specifica la classe di efficienza dell'apparecchio a cui si riferisce. Inoltre, utilizza pittogrammi intuitivi che forniscono ulteriori informazioni sull'apparecchio, come il valore di rumorosità, la capacità, o il consumo energetico e di acqua. Per lavatrici e lavastoviglie, l'etichetta energetica attuale riporta il consumo di energia e di acqua riferito a valori annuali. Per maggiore chiarezza, riportiamo di seguito l'etichetta energetica attuale di una lavastoviglie come esempio.



Esempio di etichetta energetica per lavastoviglie

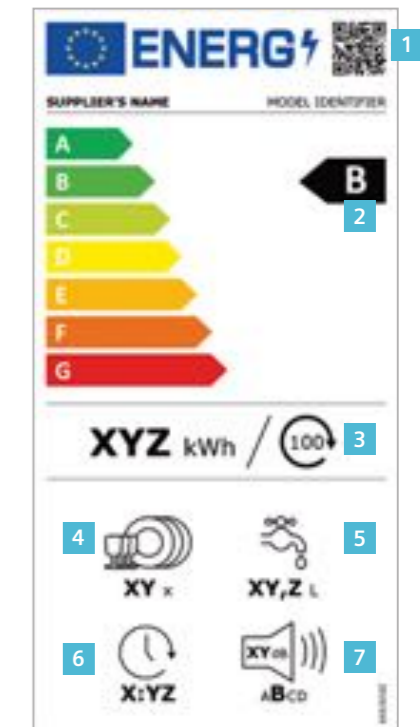
L'etichetta energetica per lavatrici specifica tre classi di efficienza aggiuntive superiori alla A: A+, A++ e A+++.

Il consumo energetico della classe A++ è inferiore fino al 21% e quello della classe A+++ fino al 30% rispetto a quello degli apparecchi di classe A. Il consumo di energia e di acqua annuo riportato da questa etichetta energetica riferisce a 280 cicli di lavaggio standard all'anno.

Legenda

- 1 Classe di efficienza energetica
- 2 Consumo energetico in kWh/anno (280 cicli di lavaggio standard/anno)
- 3 Emissioni sonore espresse in dB(A) re 1 pW
- 4 Capacità di carico massima
- 5 Classe di efficienza della centrifuga
- 6 Consumo di acqua in litri/anno (280 cicli di lavaggio standard/anno)

Lo sviluppo tecnologico degli ultimi anni ha portato a una maggiore concentrazione di prodotti recanti etichette con valore A+ o superiore. Di conseguenza, diversamente da quanto previsto originariamente e da quanto avveniva in passato, l'etichetta non ha più rappresentato un supporto sufficientemente valido per le decisioni di acquisto. Inoltre, sono cambiati anche altri elementi fondamentali, come ad esempio il comportamento dell'utente. Per questo motivo è necessario modificare l'etichetta energetica esistente. I primi elettrodomestici con la nuova etichetta saranno lavatrici, lavasciuga, lavastoviglie, frigoriferi e cantinette. Dal 1 marzo 2021 questi elettrodomestici, venduti nei negozi, online, ecc. dovranno essere dotati della nuova etichetta energetica. Poiché la nuova etichetta sarà aggiunta a questi prodotti già prima di questa data, desideriamo fornire fin d'ora alcune informazioni sulla nuova etichetta energetica.



Esempio della nuova etichetta energetica per lavastoviglie

La classe di efficienza energetica per lavatrici continua a basarsi sul programma "Eco". Tuttavia, lo standard del test è stato modificato. Ad esempio, per determinare le prestazioni del lavaggio e dell'asciugatura, si utilizzeranno tazze, pentole e utensili in plastica, in modo da riflettere meglio le tipologie di utilizzo attuali. La novità è che viene specificata la durata del programma Eco. Questo programma è particolarmente ecologico, ideale per stoviglie con sporco normale ed è il più efficiente a livello di consumo di energia e di acqua. Come per le lavatrici e la lavasciuga, il consumo energetico si baserà su 100 cicli di lavaggio.

Legenda

- 1 Codice QR code
- 2 Classe di efficienza energetica
- 3 Consumo energetico in kWh/100 cicli di funzionamento (con programma Eco)
- 4 Numero di stoviglie standard con programma Eco
- 5 Consumo di acqua in litri/ciclo di funzionamento (con programma Eco)
- 6 Durata del programma "Eco"
- 7 Emissioni sonore espresse in dB(A) re 1 pW e classe di emissioni sonore

Il cambiamento più significativo nelle nuove etichette energetiche è l'eliminazione delle classi di efficienza energetica che utilizzano il simbolo +, come ad esempio, A+++.

La nuova classificazione andrà dalla A alla G. Inoltre, si useranno nuovi metodi per misurare il consumo energetico e per determinare la classe dell'etichetta.

Secondo le specifiche UE, le nuove etichette dovrebbero, per quanto possibile, considerare il reale utilizzo del prodotto e rispecchiare il consumatore medio.

Ciò significa, ad esempio, che il consumo di energia per lavatrici, lavasciuga e lavastoviglie non sarà più specificato in termini di anno ma di 100 cicli operativi del relativo elettrodomestico. Sarà inoltre specificata per questi prodotti la durata del programma di test. Nel caso di lavatrici e lavasciuga sarà indicata anche una durata massima del programma che non deve essere superata e cambierà

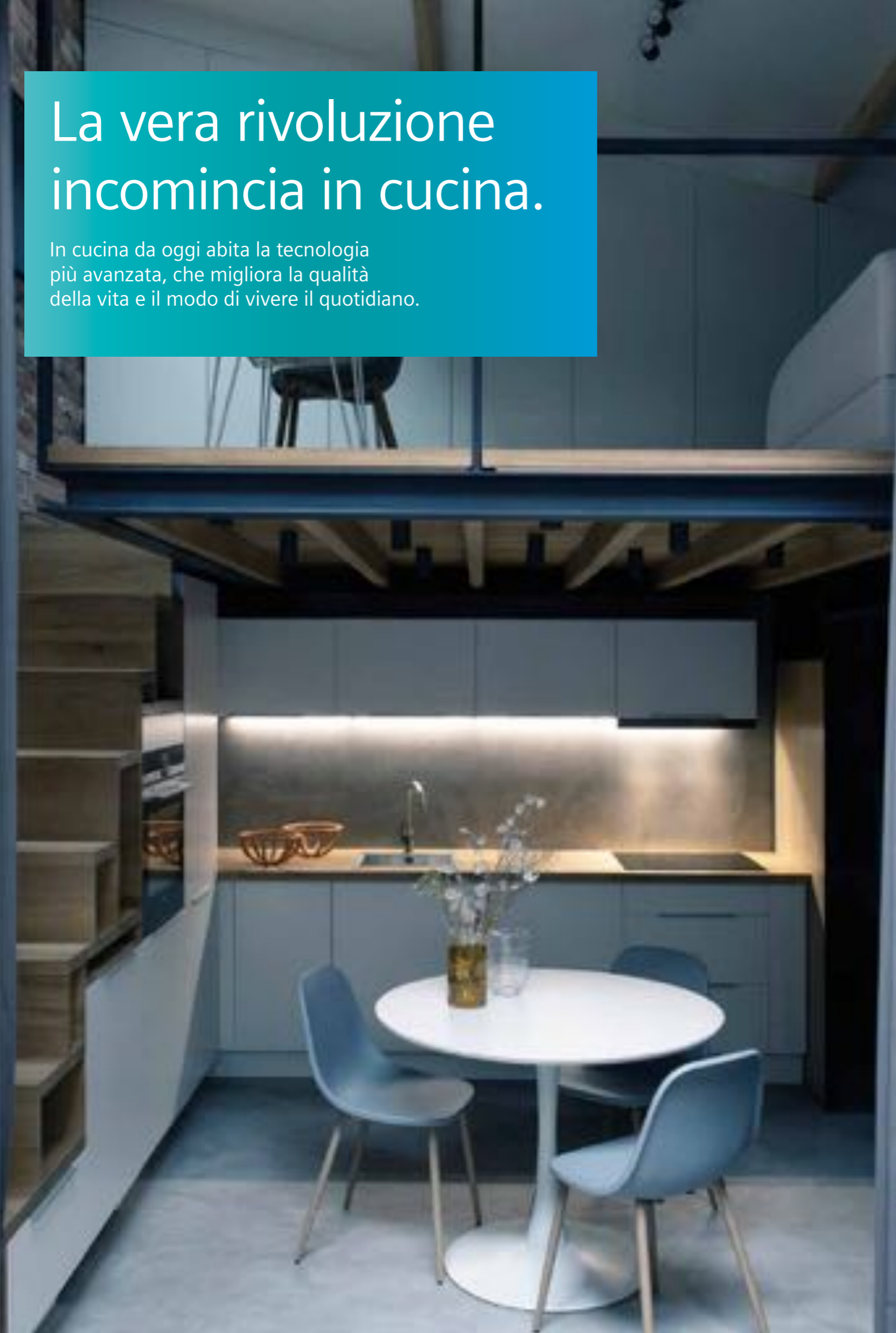
il programma di test; il nuovo programma Eco 40-60 sarà presente sul pannello dell'elettrodomestico.

Per le lavastoviglie verrà modificata la capacità di carico. Questi sono alcuni dei motivi per i quali non è possibile convertire direttamente le attuali classi di efficienza in quelle nuove. Sarà anche possibile ottenere direttamente informazioni aggiuntive sul prodotto, utilizzando il codice QR presente sull'etichetta energetica. Il codice QR è collegato a una banca dati gestita dall'UE dal 1 marzo 2021. In questa banca dati si potranno visualizzare e scaricare le schede tecniche di tutti gli elettrodomestici per i quali sarà necessaria la nuova etichetta energetica. Sarà possibile accedere alla banca dati anche tramite internet.

Per ulteriori informazioni sulla nuova etichetta energetica, visita il sito siemens-home.bsh-group.com/energylabel.

La vera rivoluzione incomincia in cucina.

In cucina da oggi abita la tecnologia
più avanzata, che migliora la qualità
della vita e il modo di vivere il quotidiano.



Forni, scaldavivande e macchina del caffè	Forni	19
	Forni combinati e multifunzione	33
	Forni compatti	45
	Macchina del caffè, scaldavivande e cassette	59
	Microonde	67
Piani a induzione, elettrici e domino	Piani cottura	77
	Piani a induzione	101
	Piani elettrici	109
	Piani domino	115
Piani a gas	Piani a gas	127
Cappe	Cappe aspiranti	143
	Cappe a soffitto	158
	Cappe a isola	161
	Cappe integrate nel piano di lavoro	162
	Cappe a camino per montaggio a muro	165
	Cappe telescopiche	170
	Cappe a scomparsa	172
Lavaggio	Lavastoviglie	195
	Lavastoviglie 60 cm a scomparsa totale e integrabile	211
	Lavastoviglie 45 cm a scomparsa totale e integrabile	221
	Lavastoviglie compatte	227
	Lavabiancheria da incasso	234
Frigoriferi e congelatori	Frigoriferi e congelatori	239
Libero posizionamento Ged	iSensoric	261
	Lavatrici	263
	Asciugatrici	266
	Frigoriferi	269
Informazioni tecniche	Informazioni tecniche	288
Assistenza tecnica	Assistenza tecnica	346



Gli innovativi forni Siemens

Sono il sogno di tutti: elettrodomestici intelligenti che sappiano gestire in piena autonomia le proprie funzioni, che siano facili e intuitivi da utilizzare e che vi lascino il tempo di vivere la vostra vita, perché pensano loro a tutto. E oggi, sono una realtà pronta a entrare in tutte le cucine, semplificando la vita di tutti i giorni con le loro funzioni avanzate, riducendo fino alla metà i tempi di cottura e trasformando il cucinare in un'azione piacevole, nel rispetto dell'ambiente grazie al massimo controllo dei consumi.



Display ad alta risoluzione, per un menù perfetto.

Tenere tutto sotto controllo non è mai stato così facile. Display più ampio, colori più chiari, contrasto maggiore e risoluzione migliore. Sia che usiate le funzioni di base del display TFT o le funzioni aggiuntive del display TFT-Touch Plus, il menù è sempre semplice e intuitivo. Familiarizzate subito con tutte le funzioni di base e lasciatevi guidare dal menù di navigazione.



Display TFT-Touch Plus.

Una voce del menù per tutti i vostri desideri.

Grazie al display da 5.7", alla struttura del menù user-friendly e alla navigazione touch di facile utilizzo, usare il forno sarà un gioco da ragazzi. Lasciatevi guidare dalle innumerevoli opzioni del menù del vostro forno iQ700 e adeguatelo alle vostre esigenze e abitudini di cottura.



Display TFT-Touch. Il forno si adatta alle vostre abitudini.

Grazie al display di navigazione da 3.7" pratico e intuitivo sarà semplicissimo impostare il forno in base alle vostre abitudini alimentari e di cottura. Sfruttate tutti i vantaggi offerti dal menù animato a colori estremamente dettagliato e facile da usare.



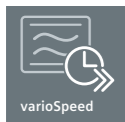
Display TFT. Cucinare diventa semplice e intuitivo.

Familiarizzate con il vostro forno lasciandovi guidare dal suo display da 2,8" con pulsanti touch, testi e simboli. Troverete sempre l'impostazione giusta per i vostri piatti con la massima facilità.



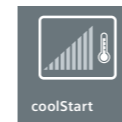
Per risultare perfetto, il gusto ha bisogno solo del tempo che avete a disposizione.

Meno tempo, una qualità sempre perfetta, più controllo sulle temperature: con Siemens la cucina diventa tecnologica.



Un'unica funzione, due metodi di cottura combinati, la metà del tempo.

Risparmiate fino al 50% del tempo con la cottura combinata a microonde insieme al metodo di riscaldamento prescelto; selezionate la funzione varioSpeed per cuocere, ad esempio, una lasagna in 15 minuti invece che in mezz'ora. Con varioSpeed i tempi si riducono ma il risultato sarà sempre ottimale.



Risparmiare tempo senza preriscaldare il forno: la funzione coolStart.

Preriscaldare è un'operazione che non solo richiede molto tempo, ma consuma anche tanta energia preziosa. Adesso non più. Con la nuova funzione coolStart non occorre più preriscaldare il forno per cucinare cibi congelati. Tutto ciò che dovete fare è metterli nel forno freddo e in poco tempo saranno pronti per essere serviti in tavola.



100% aria calda.

Minore consumo di energia: Aria calda eco. Per tutti coloro che utilizzano spesso l'aria calda ventilata ma che desiderano anche risparmiare energia: l'innovativa tecnologia di Siemens Aria calda eco garantisce non solo un minore consumo di energia, ma anche risultati di cottura impeccabili. La modalità di riscaldamento Aria calda eco con speciale controllo della temperatura è stata ottimizzata in modo da concentrare il massimo dell'efficienza (il calore) su un unico livello risparmiando energia.

* in accordo con Regolamento Delegato (EU) N.65/2014

Meno tempo per preparare più tempo per gustare.

Tecnologie avanzate, impostazioni e programmi di cottura, sensori che interpretano i vostri gusti.



Home Connect.

Grazie all'app Home Connect, il forno può essere acceso da qualsiasi luogo. Preriscaldatelo prima di rincarare: oggi si può. Nella sezione gusto avete una vastissima scelta di ricette gustose a disposizione: basta scegliere il piatto preferito e inviare le impostazioni direttamente al forno.



Porta coolGlass.

Nei forni pirolitici, grazie alla porta coolGlass composta da quattro strati di vetro, anche dopo un'ora di funzionamento la temperatura percepibile al centro della porta non supera i 30°C*.

*Temperatura nel centro della porta dopo 1h di funzionamento continuo con la funzione riscaldamento superiore e inferiore a 180°C.



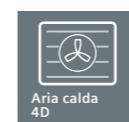
Le ricette e i consigli di impostazione preinstallati garantiscono i migliori risultati per ogni piatto: cookControl Plus.

Con i display TFT touch e TFT touch Plus basta selezionare il piatto desiderato: la funzione cookControl Plus fornisce immediatamente le impostazioni consigliate per una cottura perfetta in modo totalmente automatico. In questo modo potrete ottenere i migliori risultati per tante ricette con la massima affidabilità. cookControl Plus controlla anche il termometro di cottura roastingPlus ed il bakingSensor, tutto per una cottura totalmente automatica.



Preparare ricette difficili e gustose in pochi tocchi: programmi automatici di cottura autoCook.

Le elettroniche dei forni con autoCook prevedono un sistema di cottura assistita fino a 30 programmi automatici. Anche i principianti possono preparare arrosti eccezionali: basta selezionare il programma desiderato, inserire il peso, e l'arrosto è pronto. Le ricette più complicate potranno essere preparate rapidamente e facilmente grazie ai programmi automatici autoCook. Potrete così sorprendere non solo voi stessi, ma anche i vostri ospiti.



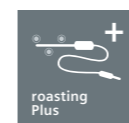
I migliori risultati di cottura, indipendentemente dal livello scelto: Aria calda 4D.

Scegliete con la massima flessibilità su quale livello desiderate cucinare i vostri cibi. L'innovativa tecnologia del motore BLDC iQdrive assicura una distribuzione ottimale e omogenea del calore all'interno del forno, permettendovi di posizionare la leccarda in qualsiasi livello, potrete così cucinare fino a 4 livelli allo stesso tempo con risultati ottimali. Il vostro piatto risulterà quindi sempre cotto alla perfezione, proprio come lo volete voi.



bakingSensor: il forno capisce da solo quando il processo di cottura si è concluso.

Tutto ciò che dovete fare è preparare il vostro impasto di panetteria o pasticceria e decidere se cuocerlo su una teglia o in uno stampo. Grazie all'innovativa tecnologia dei sensori, il processo di cottura si svolge in automatico. Il sensore di cottura misura l'umidità all'interno del forno e rileva quando il piatto è pronto.



Ottenere i migliori risultati di cottura arrosto ora è più facile che mai: il termometro di cottura roastingSensor Plus.

Grazie a tre diversi punti di misurazione, l'innovativa tecnologia del termometro di cottura roasting Plus è in grado di misurare con precisione e affidabilità la temperatura interna delle vostre pietanze e di rilevare esattamente quando il piatto è pronto.

Forni combinati a microonde con aggiunta di vapore pulseSteam.

Mantengono la loro promessa: gusto garantito per cibi croccanti e sani.



Possibilità di cottura con aggiunta di vapore: la comodità e la salute, finalmente insieme.

Con la funzione pulseSteam si aggiunge costantemente vapore al tipo di riscaldamento in uso, facilitando la perfetta cottura dei cibi. L'umidità evapora dalla superficie, rendendo l'alimento croccante all'esterno e succoso e morbido all'interno. Diventa particolarmente indicata per cucinare la carne come veri professionisti mantenendo la parte interna succosa e quella esterna croccante. Così potete decidere voi come cucinare e avere la possibilità di combinare tutto insieme: cottura tradizionale, microonde, con aggiunta di vapore.

Come utilizzare il pannello di comando sollevabile:



Step 1: Tramite un pulsante il pannello di comando si solleva e sarà possibile inserire poi il serbatoio pieno.



Step 2: Riempite il serbatoio da 1 litro direttamente dal lavandino in modo semplice e comodo.



Step 3: Riportate il pannello di comando in posizione. Ora non dovrete fare altro che selezionare la funzione desiderata e la generazione di vapore esterno avrà inizio.

Tutto il bello di avere a casa un forno che si pulisce da sè.

Nessun pensiero durante la cottura, nessun pensiero nemmeno dopo. Non sono semplici elettrodomestici, ma desideri divenuti realtà.



L'autopulizia con pirolisi activeClean® fa risplendere la vostra cucina. Sempre. Finalmente potrete gustarvi i vostri piatti ancora più spensieratamente. Con activeClean®, infatti, non dovrete più preoccuparvi di pulire il forno. Basta premere un pulsante e il forno si pulisce da solo. Durante il processo di pirolisi, il forno raggiunge temperature altissime che riducono i residui in cenere. Basterà poi passare un panno umido. Non è solo il modo più efficiente per pulire tutto il vano interno del forno, ma anche il più comodo.



Altissima qualità ad altissime temperature. Lo speciale rivestimento delle guide estraibili compatibili con la funzione activeClean®, disponibile nei forni con microonde iQ700, è ottimizzato per resistere alle alte temperature del processo di pirolisi ed è pertanto il completamento perfetto alla funzione automatica di autopulizia activeClean®.



Pulire il vano interno del forno è facilissimo grazie a ecoClean ed ecoClean Plus. Con l'innovativo rivestimento ecoClean la parete posteriore del forno, difficilmente accessibile manualmente, si pulisce da sola, senza detersivo. Con il sistema ecoClean Plus sarà difficile trovare resti di cibo carbonizzati nelle parti del forno rivestite, perché esse si autopuliscono durante il processo di cottura. Inoltre, se le superfici autopulenti presentano ancora alcune macchie dopo la cottura, nei forni ecoClean Plus è possibile attivare questa funzione per una pulizia extra.



Grande comfort per una grande flessibilità: il sistema di estrazione. Da oggi, utilizzare il forno in cucina sarà ancora più semplice e sicuro, grazie alle nuove guide telescopiche completamente estraibili che permettono di estrarre la leccarda evitando qualsiasi tipo di contatto con le parti calde del forno, mantenendola allo stesso tempo stabile e comoda da utilizzare. Perché quando le temperature sono alte, la sicurezza viene prima di tutto.

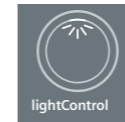


Lo sportello del forno si apre e si chiude delicatamente e silenziosamente grazie al meccanismo di ammortizzazione intelligente softMove. Utilizzo pratico e agevole del forno senza premere e tirare. Il meccanismo di ammortizzazione intelligente permette di aprire e chiudere delicatamente lo sportello del forno.



Illuminazione LED multilivello Con LED ai lati della cavità del forno, i vostri piatti sono sempre perfettamente illuminati - indipendentemente dal livello su cui si trovano e dal numero di livelli utilizzati contemporaneamente.

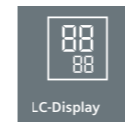
Forni iQ500 e iQ300: nati per dedicare più tempo alle proprie passioni.



Manopole retroilluminate lightControl: tutto sotto controllo, al massimo della leggibilità.
Con i nuovi forni da incasso iQ500, le manopole di design con tecnologia lightControl garantiscono di avere sempre sotto controllo tutte le funzioni del forno: grazie a un contrasto ottimale e un'elevata risoluzione, offrono una leggibilità eccezionale da qualsiasi angolazione.









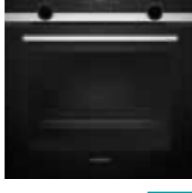








Home Connect.
Grazie all'app Home Connect, il forno può essere acceso da qualsiasi luogo. Preriscaldatelo prima di rincasare: oggi si può. Nella sezione gusto avete una vastissima scelta di ricette gustose a disposizione: basta scegliere il piatto preferito e inviare le impostazioni direttamente al forno.



Display LCD con autoCook: cucinare in modo più facile e veloce.
I forni iQ500 sono dotati di un innovativo display LCD, che garantisce una semplice e chiara leggibilità. Nel display LCD è integrato il ricettario autoCook: basta scegliere la ricetta desiderata ed il programma automatico selezionerà autonomamente le impostazioni più adatte per la cottura.



varioClip rail: le vostre guide telescopiche, al massimo della flessibilità.
Grazie a varioClip rail è possibile montare le proprie guide telescopiche a qualsiasi livello, raggiungendo il massimo della flessibilità e del comfort. La funzione stopSecurity assicura che la leccarda si fermi nella giusta posizione, garantendo una maggior sicurezza.

iQ700 · Display TFT			iQ500 · Display LCD bianco		iQ300 · Display digitale LED rosso	
cookControl		autoCook	Senza cottura assistita		autoCook	Senza cottura assistita
Pirolisi activeClean	 HN678G4S6 Combi microonde pulseSteam	 HB673GBS1			 HB573ABR0	
	 HM676G0S6 Combi microonde				 HB573ABV0	
	 HB676G0S1		 HB578A0S6 NUOVO			
ecoClean	 HM636GNS1 Combi microonde	 HM633GBS1 Combi microonde	 HB556ABS0			
	 HM636GNW1 Combi microonde	 HB635GBS1J	 HB634GBW1			 HB532ABR0
Senza sistema di pulizia					 HB513ABR1	



HN678G4S6

Forno pirolitico combi
microonde pulseSteam
Home Connect

€ 2.850,00



HM676G0S6

Forno pirolitico combinato
a microonde Home Connect

€ 2.230,00



HM636GNS1

Forno combinato
a microonde

€ 1.790,00



HM636GNW1

Forno combinato
a microonde

€ 1.790,00



HM633GBS1

Forno combinato
a microonde

€ 1.700,00



EAN	4242003672174	4242003739952
Colore	Nero e acciaio inox	Nero e acciaio inox
Caratteristiche principali	<ul style="list-style-type: none"> Home Connect Display TFT Touch Plus da 5,7" 15 funzioni Autopulizia pirolitica activeClean Funzionamento "solo microonde" per riscaldare Funzionamento combinato "forno multifunzione + microonde" Potenza Max microonde: 800 W 5 livelli di potenza per le microonde Tecnologia Inverter pulseSteam: aggiunta di vapore a 3 livelli d'intensità varioSpeed coolStart cookControl Plus Termosonda con 3 punti di misurazione roastingSensor Plus Temperatura da 30°C a 300°C softMove Volume cavità: 67 litri 	<ul style="list-style-type: none"> Home Connect Display TFT Touch da 3,7" 13 funzioni Autopulizia pirolitica activeClean Funzionamento "solo microonde" per riscaldare Funzionamento combinato "forno multifunzione + microonde" Potenza Max microonde: 800 W 5 livelli di potenza per le microonde Tecnologia Inverter varioSpeed coolStart cookControl Plus Temperatura da 30°C a 300°C softMove Volume cavità: 67 litri
Dotazioni interne	<ul style="list-style-type: none"> Motore iQdrive Ventola in acciaio inossidabile Guide laterali, guide telescopiche ad un livello e teglia resistenti a pirolisi, microonde e cottura a vapore Capacità serbatoio: 1 litro Illuminazione a LED multilivello 	<ul style="list-style-type: none"> Motore iQdrive Ventola in acciaio inossidabile Guide laterali, guide telescopiche ad un livello e teglia resistenti a pirolisi microonde Illuminazione a LED
Accessori	<ul style="list-style-type: none"> 1 leccarda smaltata bassa 1 griglia combinata 1 leccarda universale smaltata profonda 	<ul style="list-style-type: none"> 1 leccarda smaltata bassa 1 griglia combinata 1 leccarda universale smaltata profonda
Istruzioni di montaggio	pag. 38	pag. 38

EAN	4242003671894	4242003671900	4242003671870
Colore	Nero e acciaio inox	Bianco e acciaio inox	Nero e acciaio inox
Caratteristiche principali	<ul style="list-style-type: none"> Display TFT Touch da 3,7" 13 funzioni Autopulizia catalitica ecoClean, pannello autopulente parete posteriore Funzionamento "solo microonde" per riscaldare Funzionamento combinato "forno multifunzione + microonde" Potenza Max microonde: 800 W 5 livelli di potenza per le microonde Tecnologia Inverter varioSpeed coolStart cookControl Plus Temperatura da 30°C a 300°C softMove Volume cavità: 67 litri 	<ul style="list-style-type: none"> Display TFT Touch da 3,7" 13 funzioni Autopulizia catalitica ecoClean, pannello autopulente parete posteriore Funzionamento "solo microonde" per riscaldare Funzionamento combinato "forno multifunzione + microonde" Potenza Max microonde: 800 W 5 livelli di potenza per le microonde Tecnologia Inverter varioSpeed coolStart cookControl Plus Temperatura da 30°C a 300°C softMove Volume cavità: 67 litri 	<ul style="list-style-type: none"> Display TFT da 2,8" 10 funzioni Autopulizia catalitica ecoClean, pannello autopulente parete posteriore Funzionamento "solo microonde" per riscaldare Funzionamento combinato "forno multifunzione + microonde" Potenza Max microonde: 800 W 5 livelli di potenza per le microonde Tecnologia Inverter varioSpeed coolStart autoCook: 17 programmi automatici Temperatura da 30°C a 300°C softMove Volume cavità: 67 litri
Dotazioni interne	<ul style="list-style-type: none"> Motore iQdrive Ventola in acciaio inossidabile Guide telescopiche ad un livello Illuminazione a LED 	<ul style="list-style-type: none"> Motore iQdrive Ventola in acciaio inossidabile Guide telescopiche ad un livello Illuminazione a LED 	<ul style="list-style-type: none"> Motore iQdrive Ventola in acciaio inossidabile Illuminazione a LED
Accessori	<ul style="list-style-type: none"> 1 leccarda smaltata bassa 1 griglia combinata 1 leccarda universale smaltata profonda 	<ul style="list-style-type: none"> 1 leccarda smaltata bassa 1 griglia combinata 1 leccarda universale smaltata profonda 	<ul style="list-style-type: none"> 1 griglia combinata 1 leccarda universale smaltata profonda
Istruzioni di montaggio	pag. 38	pag. 38	pag. 38



HB676G0S1

Forno multifunzione
pirolitico

€ 1.685,00



HB673GBS1

Forno multifunzione
pirolitico

€ 1.430,00



HB635GBS1J

Forno multifunzione

€ 1.150,00



HB634GBW1

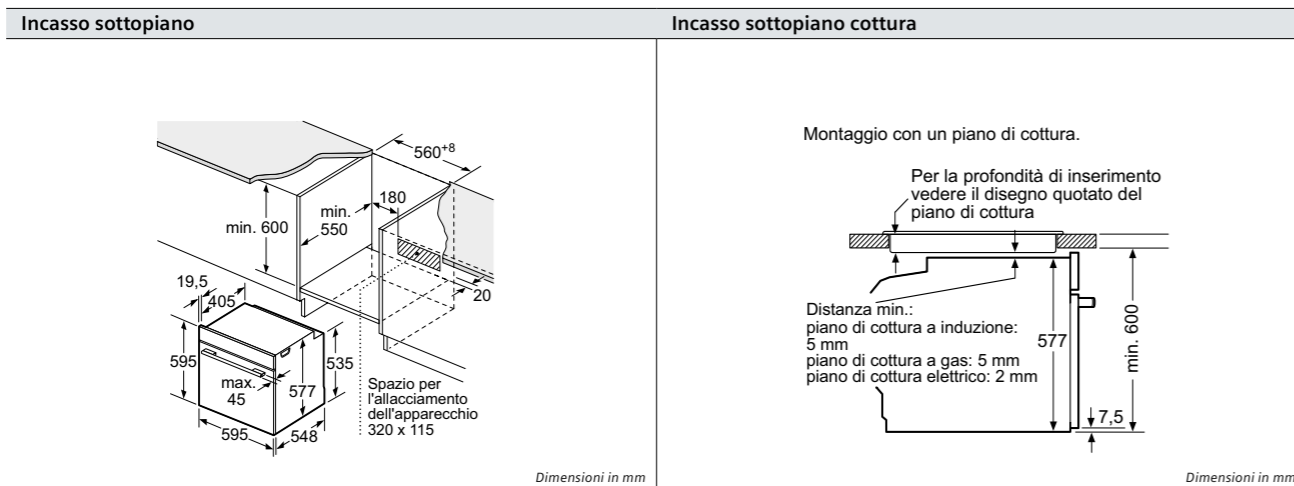
Forno multifunzione

€ 1.060,00



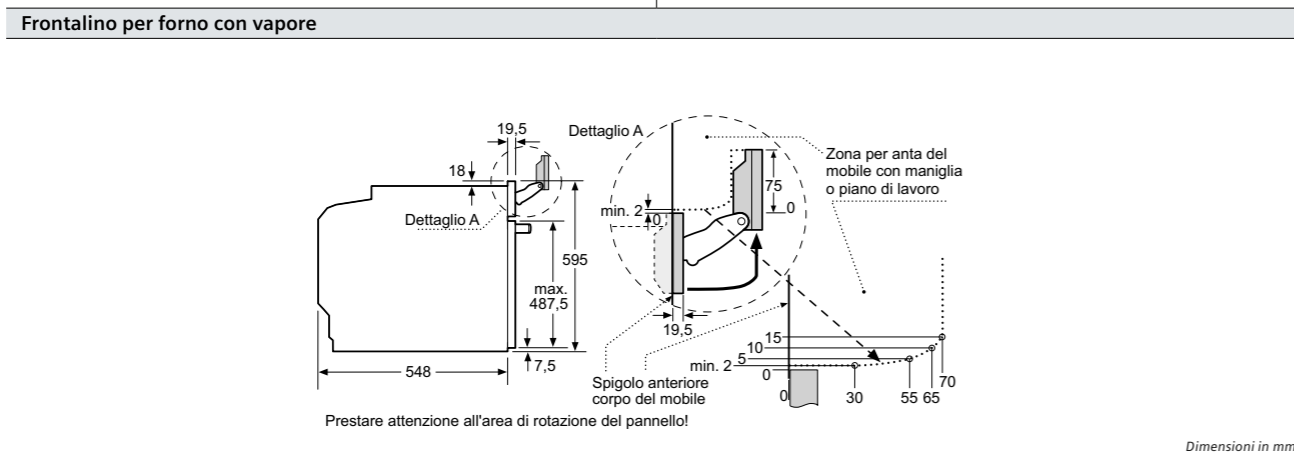
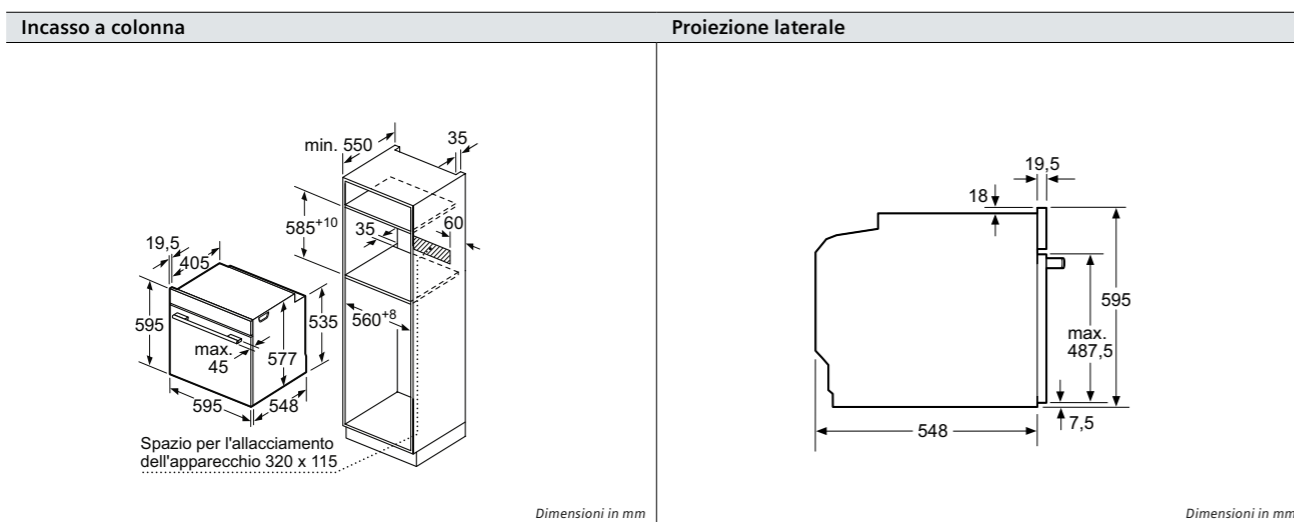
EAN	4242003671757	4242003658130
Colore	Nero e acciaio inox	Nero e acciaio inox
Caratteristiche principali	<ul style="list-style-type: none"> · Display TFT Touch da 3,7" · 13 funzioni · Autopulizia pirolitica activeClean · Classe di efficienza energetica: A+* · coolStart · cookControl Plus · Temperatura da 30°C a 300°C · softMove · Volume cavità: 71 litri <p><small>*In una scala di classi di efficienza energetica da A+++ a D</small></p>	<ul style="list-style-type: none"> · Display TFT da 2,8" · 10 funzioni · Autopulizia pirolitica activeClean · Classe di efficienza energetica: A+* · coolStart · autoCook: 10 programmi automatici · Temperatura da 30°C a 300°C · softMove · Volume cavità: 71 litri <p><small>*In una scala di classi di efficienza energetica da A+++ a D</small></p>
Dotazioni interne	<ul style="list-style-type: none"> · Motore iQdrive · Ventola in acciaio inossidabile · Guide laterali, guide telescopiche ad un livello con funzione stopSecurity integrata e teglia resistenti a pirolisi · Illuminazione alogena 	<ul style="list-style-type: none"> · Motore iQdrive · Ventola in acciaio inossidabile · Guide laterali e leccarda resistenti a pirolisi · Illuminazione alogena
Accessori	<ul style="list-style-type: none"> · 1 leccarda smaltata bassa · 1 griglia combinata · 1 leccarda universale smaltata profonda 	<ul style="list-style-type: none"> · 1 griglia combinata · 1 leccarda universale smaltata profonda
Istruzioni di montaggio	pag. 38	pag. 38

EAN	4242003672396	4242003672389
Colore	Nero e acciaio inox	Bianco e acciaio inox
Caratteristiche principali	<ul style="list-style-type: none"> · Display TFT da 2,8" · 13 funzioni · Autopulizia catalitica ecoClean, pannello autopulente parete posteriore · Classe di efficienza energetica: A+* · coolStart · autoCook: 10 programmi automatici · Temperatura da 30°C a 300°C · softMove · Volume cavità: 71 litri <p><small>*In una scala di classi di efficienza energetica da A+++ a D</small></p>	<ul style="list-style-type: none"> · Display TFT da 2,8" · 13 funzioni · Autopulizia catalitica ecoClean, pannello autopulente parete posteriore · Classe di efficienza energetica: A+* · coolStart · Temperatura da 30°C a 300°C · softMove · Volume cavità: 71 litri <p><small>*In una scala di classi di efficienza energetica da A+++ a D</small></p>
Dotazioni interne	<ul style="list-style-type: none"> · Motore iQdrive · Ventola in acciaio inossidabile · Illuminazione alogena 	<ul style="list-style-type: none"> · Motore iQdrive · Ventola in acciaio inossidabile · Illuminazione alogena
Accessori	<ul style="list-style-type: none"> · 1 leccarda smaltata bassa · 1 griglia combinata · 1 leccarda universale smaltata profonda 	<ul style="list-style-type: none"> · 1 leccarda smaltata bassa · 1 griglia combinata · 1 leccarda universale smaltata profonda
Istruzioni di montaggio	pag. 38	pag. 38



Se l'apparecchio viene montato sotto un piano di cottura deve essere rispettato il seguente spessore piano di lavoro (event. incl. sottostruttura):

Tipo di piano di cottura	Spessore del piano di lavoro min. rialzato	a filo
Piano di cottura a induzione	37 mm	38 mm
Piano di cottura con sistema a induzione sull'intera superficie	43 mm	48 mm
Piano di cottura a gas	32 mm	42 mm
Piano di cottura elettrico	22 mm	24 mm



HB578A0S6
Forno multifunzione
pirolitico Home Connect
€ 1.200,00



HB556ABS0
Forno multifunzione
ecoClean Plus
€ 860,00



EAN	4242003859339	4242003799307
Colore	Nero e acciaio inox	Nero e acciaio inox
Caratteristiche principali	<ul style="list-style-type: none"> Display LCD bianco 8 funzioni Manopole con tecnologia lightControl Autopulizia pirolitica activeClean Classe di efficienza energetica: A* coolStart autoCook: 30 programmi automatici Regolazione temperatura da 30°C a 275°C Volume cavità: 71 litri 	<ul style="list-style-type: none"> Display LCD bianco 7 funzioni Manopole con tecnologia lightControl Autopulizia catalitica ecoClean Plus, pannelli autopulente parete posteriore, laterali e cielo Classe di efficienza energetica: A* autoCook: 10 programmi automatici Regolazione temperatura da 50°C a 275°C Volume cavità: 71 litri
	<small>*In una scala di classi di efficienza energetica da A+++ a D</small>	<small>*In una scala di classi di efficienza energetica da A+++ a D</small>
Dotazioni interne	<ul style="list-style-type: none"> Guide telescopiche indipendenti varioClip ad un livello Illuminazione interna alogena 	<ul style="list-style-type: none"> Illuminazione interna alogena
Accessori	<ul style="list-style-type: none"> 1 griglia 1 leccarda profonda 	<ul style="list-style-type: none"> 1 griglia 1 leccarda profonda
Istruzioni di montaggio	pag. 42	pag. 42

**HB573ABRO**Forno multifunzione
pirolitico

€ 950,00

**HB573ABV0**Forno multifunzione
pirolitico

€ 950,00

**HB532ABRO**Forno multifunzione
ecoClean

€ 690,00

**HB513ABR1**

Forno multifunzione

€ 610,00

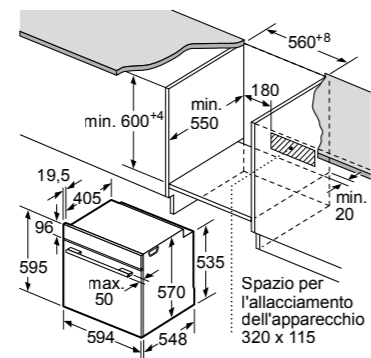


EAN	4242003799352	4242003799369
Colore	Nero e acciaio inox	Bianco e acciaio inox
Caratteristiche principali	<ul style="list-style-type: none"> · Display LED rosso · 5 funzioni · Autopulizia pirolitica activeClean · Classe di efficienza energetica: A* · autoCook: 10 programmi automatici · Regolazione temperatura da 50°C a 275°C · Volume cavità: 71 litri 	<ul style="list-style-type: none"> · Display LED rosso · 5 funzioni · Autopulizia pirolitica activeClean · Classe di efficienza energetica: A* · autoCook: 10 programmi automatici · Regolazione temperatura da 50°C a 275°C · Volume cavità: 71 litri
	<i>*In una scala di classi di efficienza energetica da A+++ a D</i>	<i>*In una scala di classi di efficienza energetica da A+++ a D</i>
Dotazioni interne	· Illuminazione interna alogena	· Illuminazione interna alogena
Accessori	<ul style="list-style-type: none"> · 1 griglia · 1 leccarda profonda 	<ul style="list-style-type: none"> · 1 griglia · 1 leccarda profonda
Istruzioni di montaggio	pag. 42	pag. 42

EAN	4242003802793	4242003839584
Colore	Nero e acciaio inox	Nero e acciaio inox
Caratteristiche principali	<ul style="list-style-type: none"> · Display LED rosso · 7 funzioni · Funzione pizza · Autopulizia catalitica ecoClean, pannello autopulente parete posteriore · Classe di efficienza energetica: A* · Regolazione temperatura da 50°C a 275°C · Volume cavità: 71 litri 	<ul style="list-style-type: none"> · Display LED rosso · 5 funzioni · Classe di efficienza energetica: A* · Regolazione temperatura da 50°C a 275°C · Volume cavità: 71 litri
	<i>*In una scala di classi di efficienza energetica da A+++ a D</i>	<i>*In una scala di classi di efficienza energetica da A+++ a D</i>
Dotazioni interne	· Illuminazione interna alogena	· Illuminazione interna alogena
Accessori	<ul style="list-style-type: none"> · 1 griglia · 1 leccarda profonda 	<ul style="list-style-type: none"> · 1 griglia · 1 leccarda profonda
Istruzioni di montaggio	pag. 42	pag. 42

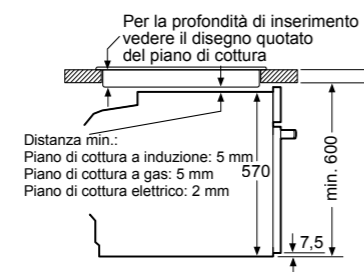
Istruzioni di montaggio forni full size iQ500 e iQ300

Incasso sottopiano



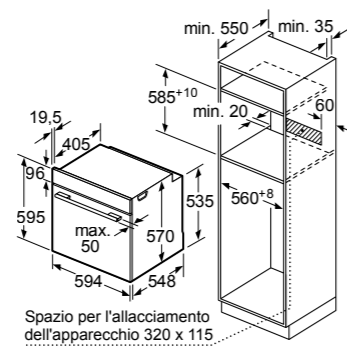
Dimensioni in mm

Incasso sotto piano cottura



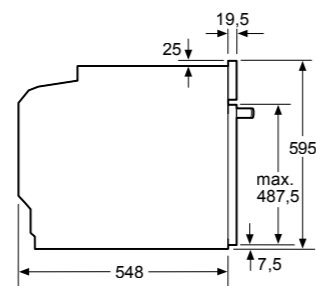
Dimensioni in mm

Incasso a colonna



Dimensioni in mm

Proiezione laterale



Dimensioni in mm





Forni compatti

Con la vasta gamma offerta di forni compatti da incasso, Siemens invita a combinare a piacere tutti gli elettrodomestici con il massimo livello di tecnica e di perfezione estetica.

Per una cucina da sogno, della quale essere soddisfatti per sempre. I forni compatti di Siemens si adattano in una nicchia di 45 cm. In base al modello i forni compatti sono disponibili con la funzione di cottura a vapore o con microonde integrato. Grazie al nuovo design di Siemens, i forni possono essere combinati senza problemi con un cassetto scaldavivande o con altri elettrodomestici Siemens.

iQ700

· Display TFT

iQ500

· Display LCD bianco

cookControl

autoCook

autoCook

Pirolisi activeClean



CN678G4S6
Combi microonde pulseSteam



CM676GBS1
Combi microonde



CB675GBS3

ecoClean



CS658GRS7
Combi vapore



CB635GBS3

Senza sistema di pulizia



CM633GBS1
Combi microonde



CM633GBW1
Combi microonde



CM585AGS0 NUOVO
Combi microonde



CD634GAS0 NUOVO
Vapore 100%

**CN678G4S6**

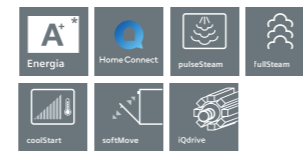
Forno compatto pirolitico
combi microonde
pulseSteam Home Connect

€ 2.600,00

**CS658GRS7**

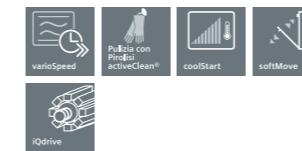
Forno compatto a vapore
Home Connect

€ 2.236,00

**CM676GBS1**

Forno compatto pirolitico
combi microonde

€ 2.080,00

**CM633GBS1**

Forno compatto
combi microonde

€ 1.612,00



EAN	4242003679876	4242003839386
Colore	Nero e acciaio inox	Nero e acciaio inox
Caratteristiche principali	<ul style="list-style-type: none"> Home Connect Display TFT Touch Plus da 5,7" 15 funzioni Autopulizia pirolitica activeClean Funzionamento "solo microonde" per riscaldare Funzionamento combinato "forno multifunzione + microonde" Potenza Max microonde: 900 W 5 livelli di potenza per le microonde Tecnologia Inverter pulseSteam: aggiunta di vapore varioSpeed coolStart cookControl Plus Termosonda con 3 punti di misurazione roastingSensor Plus Temperatura da 30°C a 300°C softMove Volume cavità: 45 litri 	<ul style="list-style-type: none"> Home Connect Display TFT Touch Plus da 5,7" 15 funzioni Autopulizia catalitica ecoClean Plus, pannelli autopulente parete posteriore e laterali Classe di efficienza energetica: A+* Cottura 100% vapore fullSteam pulseSteam: aggiunta di vapore Rigenerazione cibi e lievitazione coolStart cookControl Plus Termosonda con 3 punti di misurazione roastingSensor Plus Temperatura da 30°C a 250°C softMove Volume cavità: 47 litri <p><small>*In una scala di classi di efficienza energetica da A+++ a D</small></p>
Dotazioni interne	<ul style="list-style-type: none"> Motore iQdrive Ventola in acciaio inossidabile Guide laterali, guide telescopiche ad un livello e teglia resistenti a pirolisi, microonde e cottura a vapore Capacità serbatoio: 1 litro Illuminazione a LED 	<ul style="list-style-type: none"> Motore iQdrive Ventola in acciaio inossidabile Guide telescopiche ad un livello, completamente estensibili, con funzione stopSecurity integrata Capacità serbatoio: 1 litro Illuminazione a LED
Accessori	<ul style="list-style-type: none"> 1 leccarda smaltata bassa 1 griglia combinata 1 leccarda universale smaltata profonda 	<ul style="list-style-type: none"> 1 contenitore piccolo per cottura a vapore (forato) 1 contenitore extra grande per cottura a vapore (forato) 1 contenitore piccolo per cottura a vapore (non forato) 1 griglia 1 leccarda universale smaltata profonda
Istruzioni di montaggio	pag. 52	pag. 52

EAN	4242003658376	4242003658345
Colore	Nero e acciaio inox	Nero e acciaio inox
Caratteristiche principali	<ul style="list-style-type: none"> Display TFT Touch Plus da 3,7" 13 funzioni Autopulizia pirolitica activeClean Potenza Max microonde: 900 W 5 livelli di potenza per le microonde Tecnologia Inverter varioSpeed coolStart cookControl Plus Temperatura da 30°C a 300°C softMove Volume cavità: 45 litri 	<ul style="list-style-type: none"> Display TFT da 2,8" 6 funzioni Potenza Max microonde: 900 W 5 livelli di potenza per le microonde Tecnologia Inverter varioSpeed autoCook: 14 programmi automatici Temperatura da 30°C a 275°C softMove Volume cavità: 45 litri
Dotazioni interne	<ul style="list-style-type: none"> Motore iQdrive Ventola in acciaio inossidabile Guide laterali e teglia resistenti a pirolisi e microonde Illuminazione a LED 	<ul style="list-style-type: none"> Motore iQdrive Ventola in acciaio inossidabile Illuminazione a LED
Accessori	<ul style="list-style-type: none"> 1 griglia combinata 1 leccarda universale smaltata profonda 	<ul style="list-style-type: none"> 1 griglia combinata 1 leccarda universale smaltata profonda
Istruzioni di montaggio	pag. 52	pag. 52



CM633GBW1
Forno compatto
combi microonde
€ 1.612,00



CD634GASO
Forno a vapore fullSteam
compatto
€ 1.456,00



EAN	4242003671337	4242003833254
Colore	Bianco e acciaio inox	Nero e acciaio inox
Caratteristiche principali	<ul style="list-style-type: none"> · Display TFT da 2,8" · 6 funzioni · Potenza Max microonde: 900W · 5 livelli di potenza per le microonde · Tecnologia Inverter · varioSpeed · autoCook: 14 programmi automatici · Temperatura da 30°C a 275°C · softMove · Volume cavità: 45 litri 	<ul style="list-style-type: none"> · Display TFT da 2,8" · Cottura a vapore 100% fullSteam, rigenerazione cibi, lievitazione, scongelamento · autoCook: 20 programmi automatici · Temperatura da 30°C a 100°C · softMove · Volume cavità: 38 litri · programma decalcificazione
Dotazioni interne	<ul style="list-style-type: none"> · Motore iQdrive · Ventola in acciaio inossidabile · Illuminazione a LED 	<ul style="list-style-type: none"> · Capacità serbatoio: 1,3 litri · Illuminazione interna
Accessori	<ul style="list-style-type: none"> · 1 griglia combinata · 1 leccarda universale smaltata profonda 	<ul style="list-style-type: none"> · 1 vassoio vapore forato · 1 vassoio vapore non forato · 1 spugna per la pulizia
Istruzioni di montaggio	pag. 52	pag. 52

disponibile da LUGLIO 2020



CB675GBS3
Forno compatto
pirolitico
€ 1.175,00



CB635GBS3
Forno compatto
€ 1.019,00



CM585AGSO
Forno compatto
combinato a microonde
€ 1.200,00

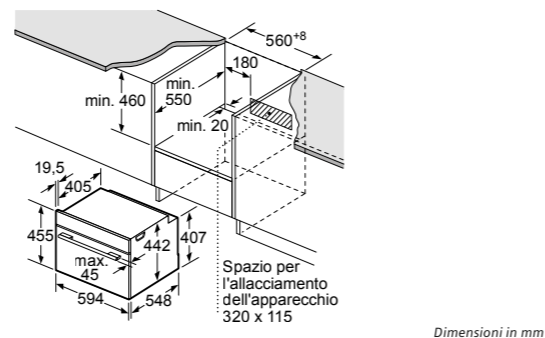


EAN	4242003836514	4242003836477	4242003865446
Colore	Nero e acciaio inox	Nero e acciaio inox	Nero e acciaio inox
Caratteristiche principali	<ul style="list-style-type: none"> · Display TFT da 2,8" · 13 funzioni · Autopulizia pirolitica activeClean · Classe di efficienza energetica: A+* · autoCook: 10 programmi automatici · Temperatura da 30°C a 300°C · softMove · Volume cavità: 47 litri 	<ul style="list-style-type: none"> · Display TFT da 2,8" · 13 funzioni · Autopulizia catalitica ecoClean, pannello autopulente parete posteriore · Classe di efficienza energetica: A+* · autoCook: 10 programmi automatici · Temperatura da 30°C a 300°C · softMove · Volume cavità: 47 litri 	<ul style="list-style-type: none"> · Display LCD bianco · 5 funzioni · Potenza Max microonde: 900W · 5 livelli di potenza per le microonde · Grill al quarzo 1.75 kW · 15 programmi automatici · 4 programmi di scongelamento · Temperatura da 40°C a 230°C · Volume cavità: 44 litri
Dotazioni interne	<ul style="list-style-type: none"> · Motore iQdrive · Ventola in acciaio inossidabile · Guide laterali e teglia adatte alla pirolisi · Illuminazione interna alogena 	<ul style="list-style-type: none"> · Motore iQdrive · Ventola in acciaio inossidabile · Illuminazione interna alogena 	<ul style="list-style-type: none"> · Base piatta · Illuminazione a LED
Accessori	<ul style="list-style-type: none"> · 1 griglia combinata · 1 leccarda universale smaltata profonda 	<ul style="list-style-type: none"> · 1 griglia combinata · 1 leccarda universale smaltata profonda 	<ul style="list-style-type: none"> · 1 griglia di supporto
Istruzioni di montaggio	pag. 52	pag. 52	pag. 53

*In una scala di classi di efficienza energetica da A+++ a D

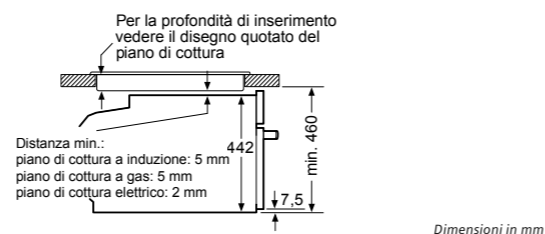
*In una scala di classi di efficienza energetica da A+++ a D

Incasso sottopiano



Dimensioni in mm

Incasso sotto piano cottura

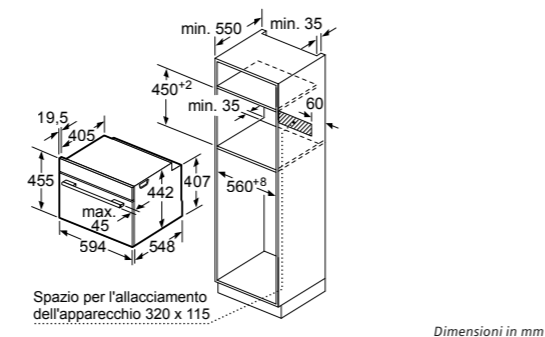


Dimensioni in mm

Se l'apparecchio viene montato sotto un piano di cottura deve essere rispettato il seguente spessore piano di lavoro (event. incl. sottostruttura):

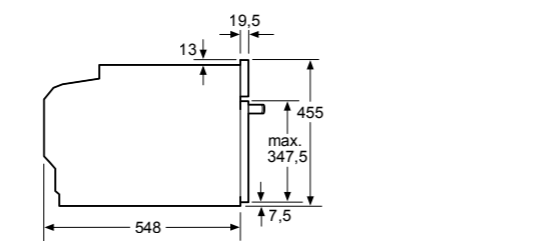
Tipo di piano di cottura	Spessore piano di lavoro min rialzato	a filo
Piano di cottura a induzione	42 mm	43 mm
Piano di cottura con sistema a induzione sull'intera superficie	52 mm	53 mm
Piano di cottura a gas	32 mm	43 mm
Piano di cottura elettrico	32 mm	35 mm

Incasso a colonna



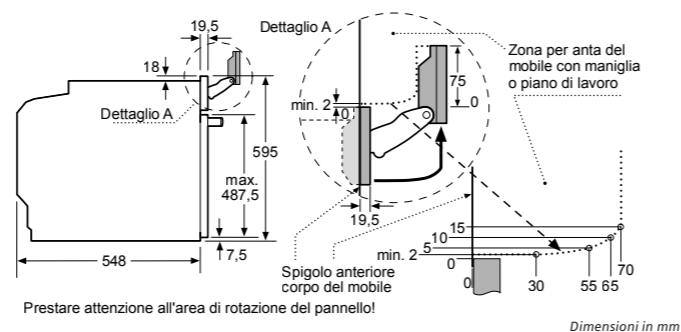
Dimensioni in mm

Proiezione laterale



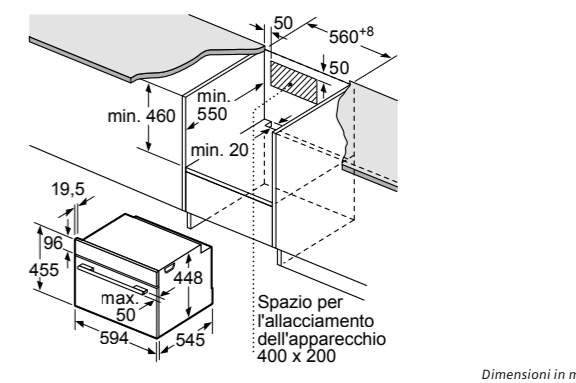
Dimensioni in mm

Frontalino per forni con vapore



Dimensioni in mm

Incasso sottopiano

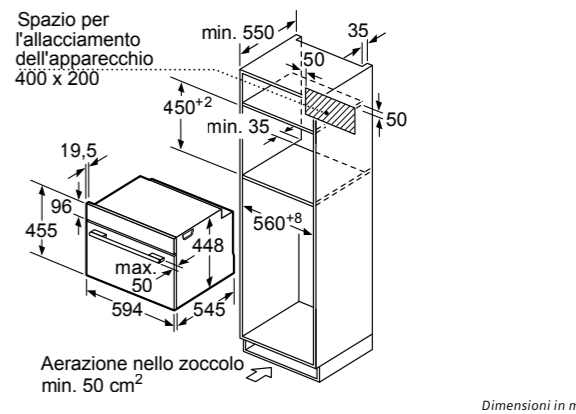


Dimensioni in mm

Se l'apparecchio viene montato sotto un piano di cottura deve essere rispettato il seguente spessore piano di lavoro (event. incl. sottostruttura):

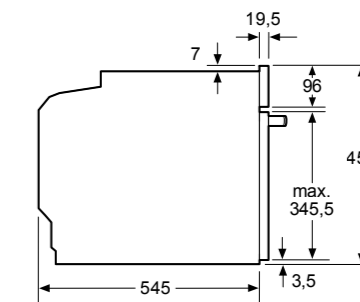
Tipo di piano di cottura	Spessore piano di lavoro min rialzato	a filo
Piano di cottura a induzione	42 mm	43 mm
Piano di cottura con sistema a induzione sull'intera superficie	52 mm	53 mm
Piano di cottura a gas	32 mm	43 mm
Piano di cottura elettrico	32 mm	35 mm

Incasso a colonna



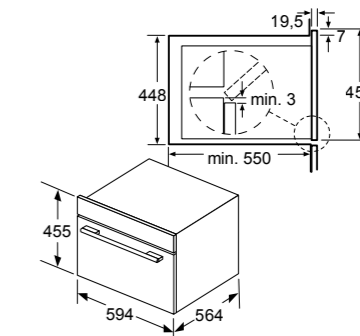
Dimensioni in mm

Proiezione laterale



Dimensioni in mm

Altro



Dimensioni in mm

Accessori speciali per forni full size e forni compatti iQ700, iQ500, iQ300



HZ625071
EAN: 4242003682357

€ 40,00

- Leccarda grill adatta a pirolisi, vapore, lavabile in lavastoviglie. Non adatta alle funzioni microonde combinato e solo microonde.
- Dimensioni (LxPxA): 363 x 218 x 18 mm
- Adatto a tutti i forni full size e compatti, eccetto CD634GBS1 e CF634AGS1



HZ327000
EAN: 4242003353127

€ 160,00

- Pietra in ceramica con paletta in legno per pane e pizza. La pietra in ceramica è adatta a pirolisi. Non adatta alle funzioni microonde combinato, solo microonde e vapore 100% (fullSteam).
- Dimensioni (LxPxA): 375x330x25mm
- Adatto a tutti i forni full size e compatti, eccetto CD634GAS0 e CF634AGS1



HZ636000
EAN: 4242003693599

€ 60,00

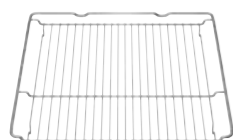
- Leccarda in vetro trasparente adatta a microonde. Non adatta a pirolisi.
- Dimensioni (LxPxA): 455 x 364 x 30 mm
- Adatto a tutti i forni full size e compatti, eccetto CD634GAS0 e CF634AGS1



HZ915003
EAN: 4242003794623

€ 70,00

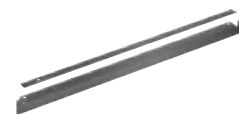
- Pirofila in vetro trasparente per arrostiti adatta a microonde. Non adatta a pirolisi. Il coperchio può essere usato anche come teglia per gratinare. Capacità: 5,4 litri.
- Dimensioni (LxPxA): 348 x 203 x 132 mm
- Adatto a tutti i forni full size e compatti, eccetto CD634GAS0 e CF634AGS1



HZ634000
EAN: 4242003682296

€ 40,00

- Griglia combinata. Non adatta a pirolisi e microonde.
- Dimensioni (LxPxA): 455 x 375 x 31 mm
- Adatto a forni full size e forni compatti senza microonde



HZ66X600
EAN: 4242003694534

€ 35,00

- Kit di installazione composto da:
 - Listello sottile per la copertura della piastra di base del forno. Dimensioni: 556 x 21 x 6 mm
 - Listello frontale per la copertura del fondo del mobile. Dimensioni: 595 x 25 x 20/32 mm



HZ532010
EAN: 4242003813874

€ 55,00

- Leccarda antiaderente profonda. Resistente fino a 300°C.
- Non adatta a vapore, grill e pirolisi.
- Dimensioni (LxPxA): 455 x 400 x 38 mm
- Adatto a tutti i forni full size iQ700, iQ500 e iQ300



HZ531010
EAN: 4242003813867

€ 45,00

- Leccarda antiaderente bassa. Resistente fino a 300°C.
- Non adatta a vapore, grill e pirolisi.
- Dimensioni (LxPxA): 455 x 375 x 30 mm
- Adatto a tutti i forni full size iQ700, iQ500 e iQ300

Accessori speciali acquistabili separatamente

Accessori speciali per forni full size e forni compatti iQ700



HZ638370
EAN: 4242003673584

€ 170,00

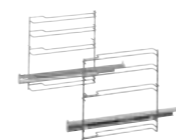
- Guide telescopiche a tre livelli completamente estraibili adatte a pirolisi e con funzione Stop integrata, per forni pirolitici senza microonde.
- Adatto ai forni HB676G0S1, HB673GBS1



HZ638270
EAN: 4242003673560

€ 130,00

- Guide telescopiche a due livelli completamente estraibili adatte a pirolisi e con funzione Stop integrata, per forni pirolitici senza microonde.
- Adatto ai forni HB676G0S1, HB673GBS1



HZ638170
EAN: 4242003673539

€ 90,00

- Guide telescopiche a un livello completamente estraibili adatte a pirolisi e con funzione Stop integrata, per forni pirolitici senza microonde.
- Adatto ai forni HB676G0S1, HB673GBS1



HZ638300
EAN: 4242003673577

€ 140,00

- Guide telescopiche a tre livelli completamente estraibili.
- Adatto ai forni HB635GBS1J, HB634GBW1



HZ638200
EAN: 4242003673553

€ 110,00

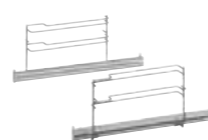
- Guide telescopiche a due livelli completamente estraibili e con funzione Stop integrata, per forni non pirolitici senza microonde.
- Adatto ai forni HB635GBS1J, HB634GBW1



HZ638100
EAN: 4242003673515

€ 80,00

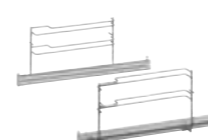
- Guide telescopiche a un livello completamente estraibili e con funzione Stop integrata, per forni non pirolitici senza microonde.
- Adatto ai forni HB635GBS1J, HB634GBW1



HZ638178
EAN: 4242003673546

€ 70,00

- Guide telescopiche fisse ad un livello completamente estraibili e con funzione Stop integrata. Per forni compatti non pirolitici senza microonde e vapore.
- Adatto a forno CB675GBS3



HZ638108
EAN: 4242003673522

€ 60,00

- Guide telescopiche fisse ad un livello completamente estraibili e con funzione Stop integrata. Per forni compatti non pirolitici senza microonde e vapore.
- Adatto a forno CB635GBS3



HZ633070
EAN: 4242003673485

€ 55,00

- Leccarda extra profonda adatta a pirolisi, microonde combinato, vapore, lavabile in lavastoviglie. Non adatta alla funzione solo microonde. Inclusa griglia combinata per leccarda extra profonda.
- Dimensioni (LxPxA): 455 x 375 x 81 mm
- Adatto a tutti i forni full size e compatti iQ700, eccetto CD634GBS1 e CF634AGS1



HZ633001
EAN: 4242003673478

€ 30,00

- Coperchio per leccarda extra profonda HZ633070
- Adatto a tutti i forni full size e compatti iQ700, eccetto CD634GBS1 e CF634AGS1

Accessori speciali acquistabili separatamente

Accessori speciali per forni full size e forni compatti iQ700



HZ632070
EAN: 4242003673461

€ 45,00

- Leccarda profonda adatta a pirolisi, microonde combinato, vapore, lavabile in lavastoviglie. Non adatta alla funzione solo microonde.
- Dimensioni (L×P×A): 455 × 375 × 38 mm
- Adatto a tutti i forni full size e compatti iQ700, eccetto CD634GBS1 e CF634AGS1



HZ631070
EAN: 4242003673447

€ 35,00

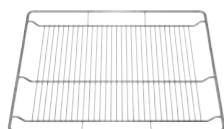
- Leccarda bassa adatta a pirolisi, microonde combinato, vapore, lavabile in lavastoviglie. Non adatta alla funzione solo microonde.
- Dimensioni (L×P×A): 455 × 375 × 30 mm
- Adatto a tutti i forni full size e compatti iQ700, eccetto CD634GBS1 e CF634AGS1



HZ617000
EAN: 4242003693452

€ 45,00

- Teglia pizza adatta a microonde combinato, lavabile in lavastoviglie.
- Non adatta alla funzione solo microonde e pirolisi.
- Dimensioni (Ø×A): 357 × 30 mm
- Adatto a tutti i forni full size e compatti iQ700, eccetto CD634GBS1 e CF634AGS1



HZ634080
EAN: 4242003673508

€ 40,00

- Griglia combinata adatta a microonde. Non adatta a pirolisi. Dimensioni (L×P×A): 453 × 379 × 21 mm
- Adatto a forni full size e compatti iQ700 con microonde: HN678G4S6, HM676G0S6, HM636GNS1, HM636GNW1, HM633GBS1, CN678G4S6, CM676GBS1, CM633GBS1, CM633GBW1



HZ36D613
EAN: 4242003673379

€ 40,00

- Contenitore piccolo (1/3 GN) per cottura a vapore 100% (fullSteam), non forato.
- Dimensioni (L×P×A): 176 × 325 × 40 mm
- Adatto a forni compatti a vapore: CS658GRS7, CD634GAS0
- Non adatto a pirolisi e microonde.



HZ36D613G
EAN: 4242003673386

€ 40,00

- Contenitore piccolo (1/3 GN) per cottura a vapore 100% (fullSteam), forato.
- Dimensioni (L×P×A): 176 × 325 × 40 mm
- Adatto a forni compatti a vapore: CS658GRS7, CD634GAS0
- Non adatto a pirolisi e microonde.

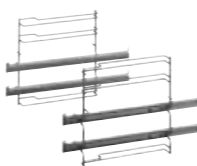
Accessori speciali per forni full size iQ500 e iQ300



HZ538S00
EAN: 4242003814086

€ 140,00

- Guide telescopiche fisse a due livelli + guide telescopiche indipendenti varioClip per un livello.
- Non adatte a pirolisi (se il forno è pirolitico, le guide telescopiche si devono smontare prima di iniziare il processo di pulizia pirolitica).
- Adatto a tutti i forni full size iQ500 e iQ300



HZ538200
EAN: 4242003813898

€ 100,00

- Guide telescopiche fisse a due livelli.
- Non adatte a pirolisi (se il forno è pirolitico, le guide telescopiche si devono smontare prima di iniziare il processo di pulizia pirolitica).
- Adatto a tutti i forni full size iQ500 e iQ300



HZ538000
EAN: 4242003813904

€ 70,00

- Guide telescopiche indipendenti varioClip per un livello intercambiabili per l'utilizzo su qualsiasi livello.
- Non adatte a pirolisi (se il forno è pirolitico, le guide telescopiche si devono smontare prima di iniziare il processo di pulizia pirolitica).
- Adatto a tutti i forni full size iQ500 e iQ300



HZ533000
EAN: 4242003813911

€ 45,00

- Leccarda extra profonda, lavabile in lavastoviglie.
- Non adatta a pirolisi.
- Dimensioni (L×P×A): 455 × 375 × 81 mm
- Adatto a tutti i forni full size iQ500 e iQ300



HZ333001
EAN: 4242003319130

€ 30,00

- Coperchio per leccarda extra profonda HZ533000.
- Adatto a tutti i forni full size iQ500 e iQ300



HZ532000
EAN: 4242003813959

€ 40,00

- Leccarda profonda lavabile in lavastoviglie.
- Non adatta a pirolisi.
- Dimensioni (L×P×A): 455 × 375 × 38 mm
- Adatto a tutti i forni full size iQ500 e iQ300



HZ531000
EAN: 4242003813386

€ 35,00

- Leccarda bassa lavabile in lavastoviglie.
- Non adatta a pirolisi.
- Dimensioni (L×P×A): 455 × 375 × 30 mm
- Adatto a tutti i forni full size iQ500 e iQ300



HZ317000
EAN: 4242003318928







€ 35,00

- Teglia pizza lavabile in lavastoviglie
- Non adatta a pirolisi
- Dimensioni (Ø×A): 357 × 30 mm
- Adatto a tutti i forni full size iQ500 e iQ300



Macchina del caffè automatica iQ700

La macchina da caffè automatica iQ700 offre una vasta scelta di bevande diverse, dal caffè ristretto forte e aromatico alla morbida schiuma di latte del cappuccino: tutti disponibili al semplice tocco di un pulsante grazie alla funzione oneTouch. Per tutte le bevande l'innovativo sistema di riscaldamento sensoFlow garantisce sempre un aroma ricco e corposo grazie alla perfetta temperatura di erogazione. Infine, grazie ai suoi materiali pregiati e al Touch display TFT, risulta essere la macchina da caffè dal design eccezionale ed estremamente intuitiva.

	iQ700	iQ500	
Macchine da caffè	 <p>CT636LES6</p> 		
	Scaldavivande	Cassetto	Scaldavivande
	Scaldavivande - Cassetti	 <p>BI630DNS1</p>	 <p>BI630ENS1</p>
 <p>BI630CNS1</p>			
 <p>BI630CNW1</p>			



CT636LES6

Macchina del caffè automatica

€ 2.652,00



EAN	4242003703595
Colore	Nero e acciaio inox
Caratteristiche principali	<ul style="list-style-type: none"> · Home Connect · Display TFT display con menù interattivo · Capienza serbatoio estraibile: 2,4 litri · Bevande oneTouch: Ristretto, Espresso, Espresso Macchiato, Caffè, Cappuccino, Latte macchiato, Caffè Latte · aromaDouble Shot: Caffè extra forte · Temperatura dell'acqua regolabile per ogni bevanda · myCoffee: salva fino ad 8 bevande preferite · oneTouch DoubleCup: preparazione di due tazze contemporaneamente · Messaggio di avviso quando caffè e acqua stanno per terminare · Sistema sensoFlow: innovativo sistema di riscaldamento che garantisce un'ottimale temperatura dell'acqua · Volume tazza singola 20-250 ml · Erogatore caffè/latte regolabile in altezza fino a 15 cm · Utilizzo flessibile del contenitore del latte: è possibile utilizzare quello in dotazione o qualsiasi altro contenitore (es. cartone del latte) · Pressione d'esercizio: 19 bar · autoMilk Clean: pulizia automatica dell'erogatore di latte a vapore dopo ogni erogazione · Programma di pulizia e di decalcificazione completamente automatico · Avviso automatico di cambio filtro, decalcificazione e pulizia
Dotazioni interne	<ul style="list-style-type: none"> · silentCeram Drive: pregiato macinacaffè in ceramica · Riscaldamento istantaneo dell'acqua: la prima tazza di caffè è pronta in soli 30 secondi · Serbatoio per caffè in polvere · Unità d'infusione estraibile per una pulizia semplice sotto acqua corrente · Tutte le componenti dell'erogatore per il latte sono estraibili e facile da pulire, anche in lavastoviglie · Vassoio raccogli-gocce estraibile · Contenitore chicchi di caffè (max 500 g) con coperchio"
Accessori	<ul style="list-style-type: none"> · Manuale rapido integrato nel prodotto · Accessori inclusi: 1 cucchiaino dosatore, 1 strisce per stabilire la durezza acqua, 1 tubo collegamento per bocchetta latte, 1 contenitore del latte isolato, 9 viti di montaggio
Istruzioni di montaggio	pag.64

**BI630DNS1**

Scaldavivande

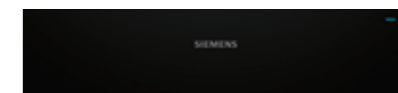
€ 749,00

BI630CNS1

Scaldavivande

€ 697,00

EAN	4242003676615	4242003676561
Colore	Nero	Nero
Caratteristiche principali	<ul style="list-style-type: none"> · Abbinabile a forni e macchina del caffè iQ700 · Altezza: 29 cm · Programmi: scongelamento, mantenimento temperatura, preriscaldamento stoviglie, cottura delicata · Controllo elettronico della regolazione della temperatura · max. capienza: 192 tazzine da caffè o 40 piatti · Controllo temperatura a 4 livelli: circa 40°C - 80°C (temperatura superficie vetro) · Volume cavità: 52 litri · Capacità fino a 25 kg · Carrello estraibile con guide telescopiche · Ripiano riscaldante in cristallo · Interno in acciaio inossidabile · Apertura push-pull 	<ul style="list-style-type: none"> · Abbinabile a forni e macchina del caffè iQ700 · Altezza: 14 cm · Programmi: scongelamento, mantenimento temperatura, preriscaldamento stoviglie, cottura delicata · Controllo elettronico della regolazione della temperatura · max. capienza: 64 tazzine da caffè o 12 piatti · Controllo temperatura a 4 livelli: circa 40°C - 80°C (temperatura superficie vetro) · Volume cavità: 20 litri · Capacità fino a 25 kg · Carrello estraibile con guide telescopiche · Ripiano riscaldante in cristallo · Interno in acciaio inossidabile · Apertura push-pull
Istruzioni di montaggio	pag. 65	pag. 65

**BI630CNW1**

Scaldavivande

€ 697,00

BI630ENS1

Cassetto accessori

€ 416,00

BI510CNR0

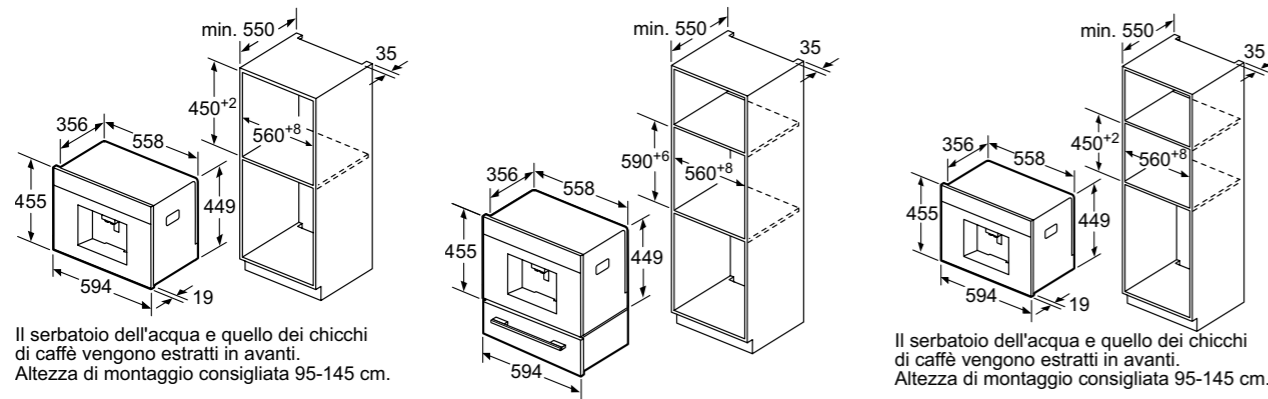
Scaldavivande

€ 595,00

EAN	4242003676608	4242003676646	4242003803844
Colore	Bianco	Nero	Nero
Caratteristiche principali	<ul style="list-style-type: none"> · Abbinabile a forni e macchina del caffè iQ700 · Altezza: 14 cm · Programmi: scongelamento, mantenimento temperatura, preriscaldamento stoviglie, cottura delicata · Controllo elettronico della regolazione della temperatura · max. capienza: 64 tazzine da caffè o 12 piatti · Controllo temperatura a 4 livelli: circa 40°C - 80°C (temperatura superficie vetro) · Volume cavità: 20 litri · Capacità fino a 25 kg · Carrello estraibile con guide telescopiche · Ripiano riscaldante in cristallo · Interno in acciaio inossidabile · Apertura push-pull 	<ul style="list-style-type: none"> · Abbinabile a forni e macchina del caffè iQ700 · Altezza: 14 cm · max. capienza: 64 tazzine da caffè o 14 piatti · Volume cavità: 21 litri · Capacità fino a 15 kg · Carrello estraibile con guide telescopiche · Interno in acciaio inossidabile · Apertura push-pull 	<ul style="list-style-type: none"> · Abbinabile ai forni iQ500 · Altezza: 14 cm · Programmi: scongelamento, mantenimento temperatura, preriscaldamento stoviglie · Controllo meccanico della regolazione della temperatura · max. capienza: 64 tazzine da caffè o 14 piatti · Controllo temperatura a 4 livelli: circa 40°C - 80°C (temperatura superficie vetro) · Volume cavità: 23 litri · Capacità fino a 15 kg · Carrello estraibile con guide telescopiche · Ripiano riscaldante in cristallo · Interno in materiale laccato · Apertura push-pull
Istruzioni di montaggio	pag. 65	pag. 65	pag. 65

Istruzioni di montaggio macchina del caffè CT636LES6

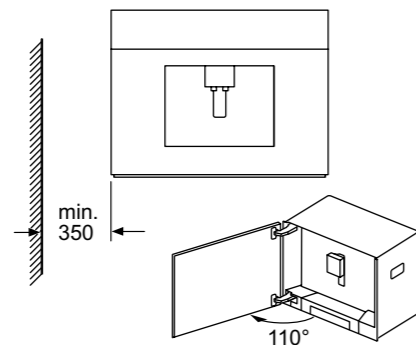
Incasso a colonna



Dimensioni in mm

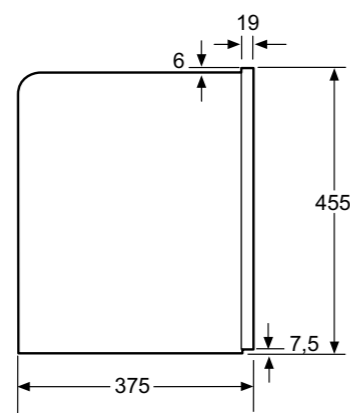
Montaggio angolare a sinistra

Montaggio angolare a sinistra



Dimensioni in mm

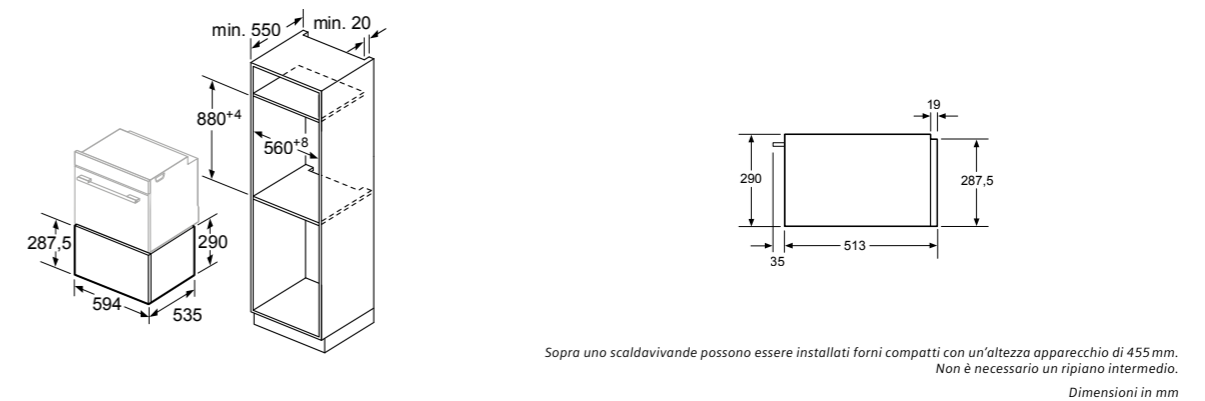
Proiezione laterale



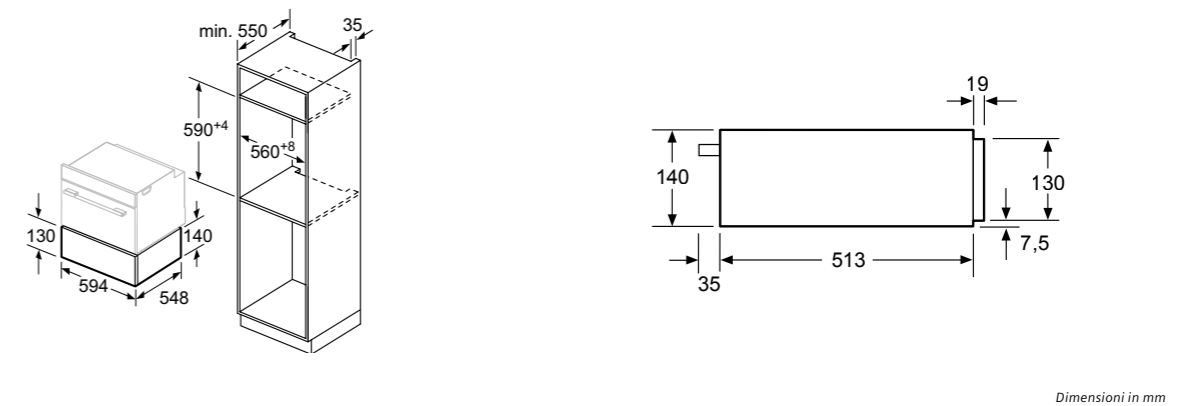
Dimensioni in mm

Istruzioni di montaggio scaldavivande - cassetto

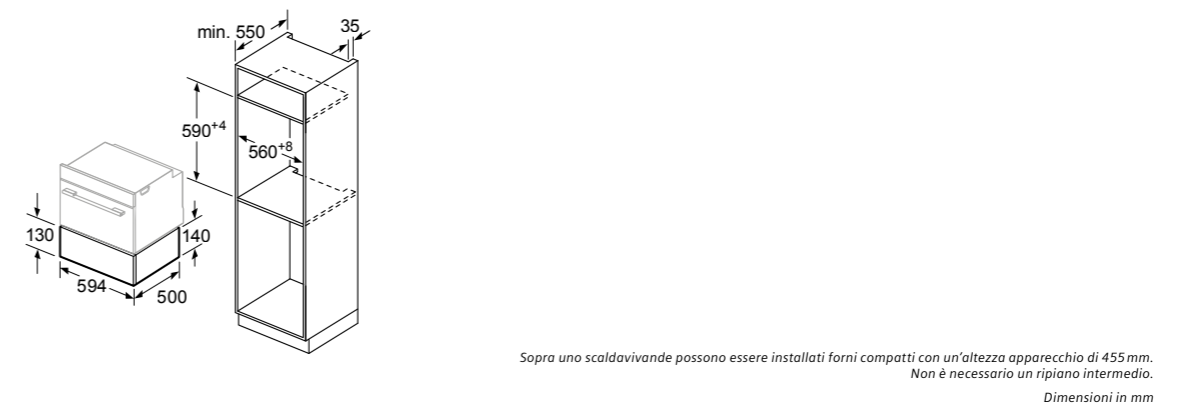
Modello BI630DNS1



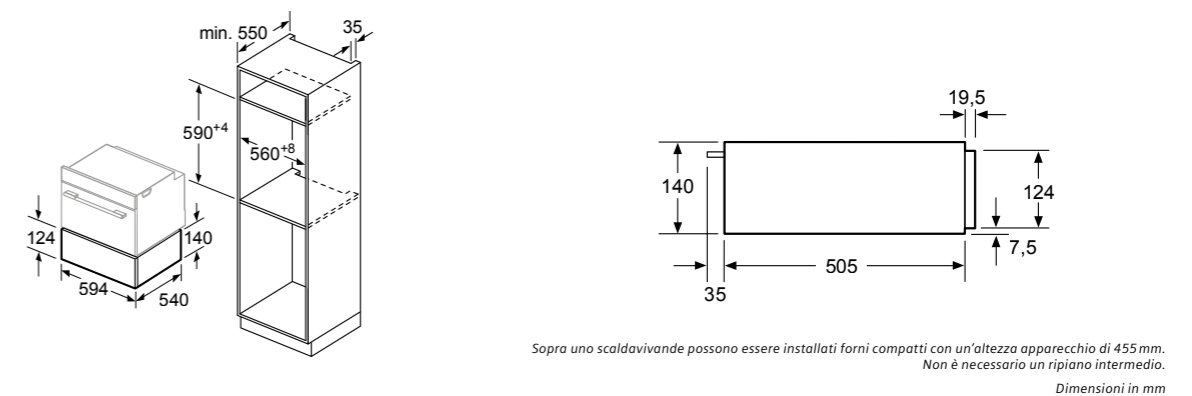
Modelli BI630CNS1, BI630CNW1



Modello BI630ENS1



Modello BI510CNR0





L'eleganza del design incontra la velocità del microonde

Semplici da utilizzare grazie al display TFT, dalle funzioni facili e intuitive, velocissimi nella cottura di qualsiasi tipo di piatto e progettati per incassarsi perfettamente in colonna, insieme agli altri forni. I microonde Siemens sono ideali per chi ama cucinare senza perdere tempo.

iQ700

- Display TFT
- Tecnologia Inverter
- Base in ceramica

iQ500

- Display digitale LED bianco
- Piatto rotante

iQ300

- Controllo meccanico
- Piatto rotante

36 litri

21 litri

25 litri

20 litri

20 litri

con Grill



BE634LGS1



BE634RGS1



BE520LMR0

senza Grill



CF634AGS1



BF634LGS1



BF634LGW1



BF555LMS0



BF525LMS0



BF525LMW0

**CF634AGS1**

Microonde

€ 1.404,00

**BE634LGS1**

Microonde con grill

€ 1.144,00

**BE634RGS1**

Microonde con grill

€ 1.144,00

**BF634LGS1**

Microonde

€ 1.040,00

**BF634LGW1**

Microonde

€ 1.040,00



EAN	4242003754641	4242003676363
Colore	Nero e acciaio inox	Nero e acciaio inox
Caratteristiche principali	<ul style="list-style-type: none"> · Display TFT da 2,8" · autoCook: 7 programmi automatici di cui 3 di scongelamento · Potenza Max microonde: 900W · 5 livelli di potenza · Tecnologia Inverter · Porta a ribalta · Volume cavità: 36 litri 	<ul style="list-style-type: none"> · Display TFT da 2,8" · autoCook: 10 programmi automatici · Funzione combinata grill e microonde · Potenza max microonde: 900W · 5 livelli di potenza · Potenza grill: 1300W · Tecnologia Inverter · Porta a bandiera con cerniere a sinistra · Volume cavità: 21 litri
Dotazioni interne	<ul style="list-style-type: none"> · Base in ceramica senza piatto rotante · Illuminazione a LED 	<ul style="list-style-type: none"> · Base in ceramica senza piatto rotante · Illuminazione a LED
Accessori inclusi	<ul style="list-style-type: none"> · 1 pirofila in vetro 	<ul style="list-style-type: none"> · 1 pirofila in vetro · 1 griglia
Istruzioni di montaggio	pag. 74	pag. 74

EAN	4242003676387	4242003676400	4242003676424
Colore	Nero e acciaio inox	Nero e acciaio inox	Bianco e acciaio inox
Caratteristiche principali	<ul style="list-style-type: none"> · Display TFT da 2,8" · autoCook: 10 programmi automatici · Funzione combinata grill e microonde · Potenza max microonde: 900W · 5 livelli di potenza · Potenza grill: 1300W · Tecnologia Inverter · Porta a bandiera con cerniere a destra · Volume cavità: 21 litri 	<ul style="list-style-type: none"> · Display TFT da 2,8" · autoCook: 7 programmi automatici · Potenza max microonde: 900W · 5 livelli di potenza · Tecnologia Inverter · Porta a bandiera con cerniere a sinistra · Volume cavità: 21 litri 	<ul style="list-style-type: none"> · Display TFT da 2,8" · autoCook: 7 programmi automatici · Potenza max microonde: 900W · 5 livelli di potenza · Tecnologia Inverter · Porta a bandiera con cerniere a sinistra · Volume cavità: 21 litri
Dotazioni interne	<ul style="list-style-type: none"> · Base in ceramica senza piatto rotante · Illuminazione a LED 	<ul style="list-style-type: none"> · Base in ceramica senza piatto rotante · Illuminazione a LED 	<ul style="list-style-type: none"> · Base in ceramica senza piatto rotante · Illuminazione a LED
Accessori inclusi	<ul style="list-style-type: none"> · 1 pirofila in vetro · 1 griglia 	–	–
Istruzioni di montaggio	pag. 74	pag. 74	pag. 74

**BF555LMS0**

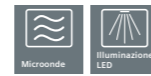
Microonde

€ 540,00

**BF525LMS0**

Microonde

€ 410,00



EAN	4242003805718	4242003805527
Colore	Nero e acciaio inox	Nero e acciaio inox
Caratteristiche principali	<ul style="list-style-type: none"> · Display LED bianco · autoCook: 7 programmi automatici di cui 4 di scongelamento · Potenza max microonde: 900W · 5 livelli di potenza · Porta a bandiera con cerniere a sinistra · Volume cavità: 25 litri · 1 programma personalizzato impostabile 	<ul style="list-style-type: none"> · Display LED bianco · autoCook: 7 programmi automatici di cui 4 di scongelamento · Potenza max microonde: 800W · 5 livelli di potenza · Porta a bandiera con cerniere a sinistra · Volume cavità: 20 litri · 1 programma personalizzato impostabile
Dotazioni interne	<ul style="list-style-type: none"> · Piatto girevole da 31,5 cm di diametro · Illuminazione a LED 	<ul style="list-style-type: none"> · Piatto girevole da 25,5 cm di diametro · Illuminazione a LED
Accessori inclusi	· 1 piatto girevole	· 1 piatto girevole
Istruzioni di montaggio	pag. 75	pag. 75

**BF525LMW0**

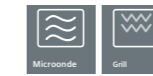
Microonde

€ 410,00

**BE520LMR0**

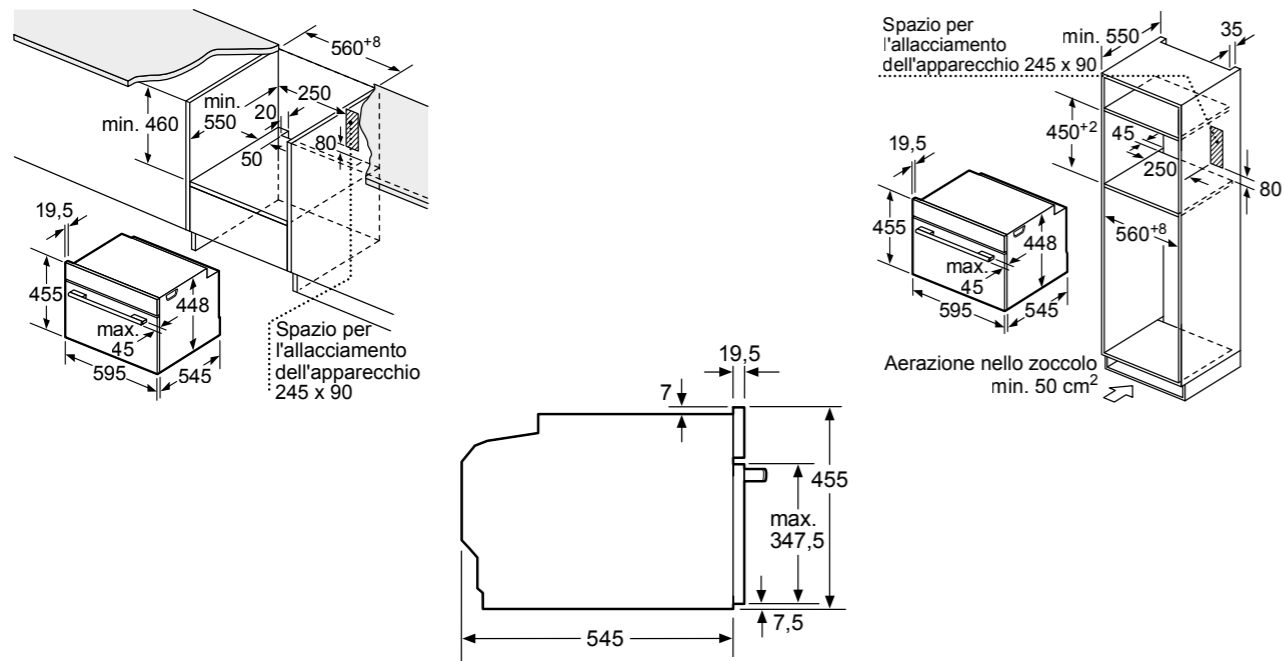
Microonde con grill

€ 380,00



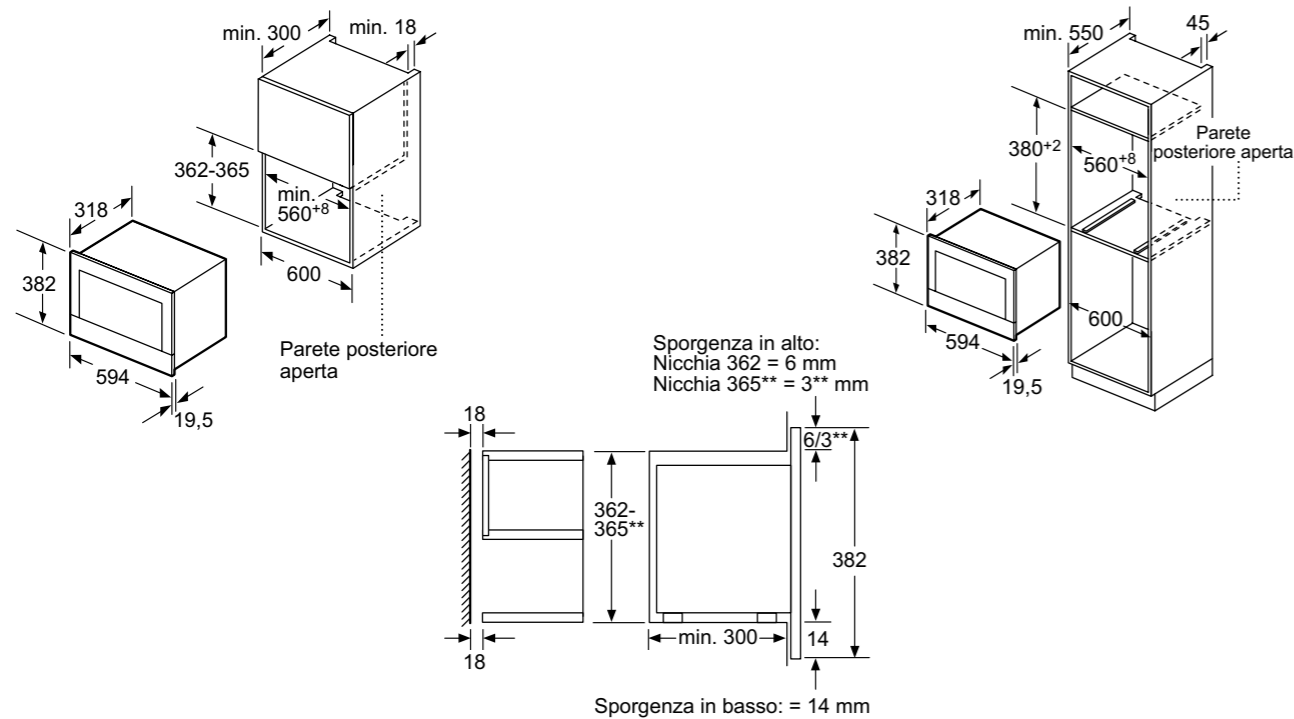
EAN	4242003805510	4242003805664
Colore	Bianco e acciaio inox	Nero e acciaio inox
Caratteristiche principali	<ul style="list-style-type: none"> · Display LED bianco · autoCook: 7 programmi automatici di cui 4 di scongelamento · Potenza max microonde: 800W · 5 livelli di potenza · Porta a bandiera con cerniere a sinistra · Volume cavità: 20 litri · 1 programma personalizzato impostabile 	<ul style="list-style-type: none"> · Funzione combinata grill e microonde · Potenza max microonde: 800W · 5 livelli di potenza · Potenza grill: 1000W · Porta a bandiera con cerniere a sinistra · Volume cavità: 20 litri
Dotazioni interne	<ul style="list-style-type: none"> · Piatto girevole da 25,5 cm di diametro · Illuminazione a LED 	<ul style="list-style-type: none"> · Piatto girevole da 25,5 cm di diametro · Illuminazione interna
Accessori inclusi	· 1 piatto girevole	<ul style="list-style-type: none"> · 1 piatto girevole · 1 griglia
Istruzioni di montaggio	pag. 75	pag. 75

Modello CF634AGS1



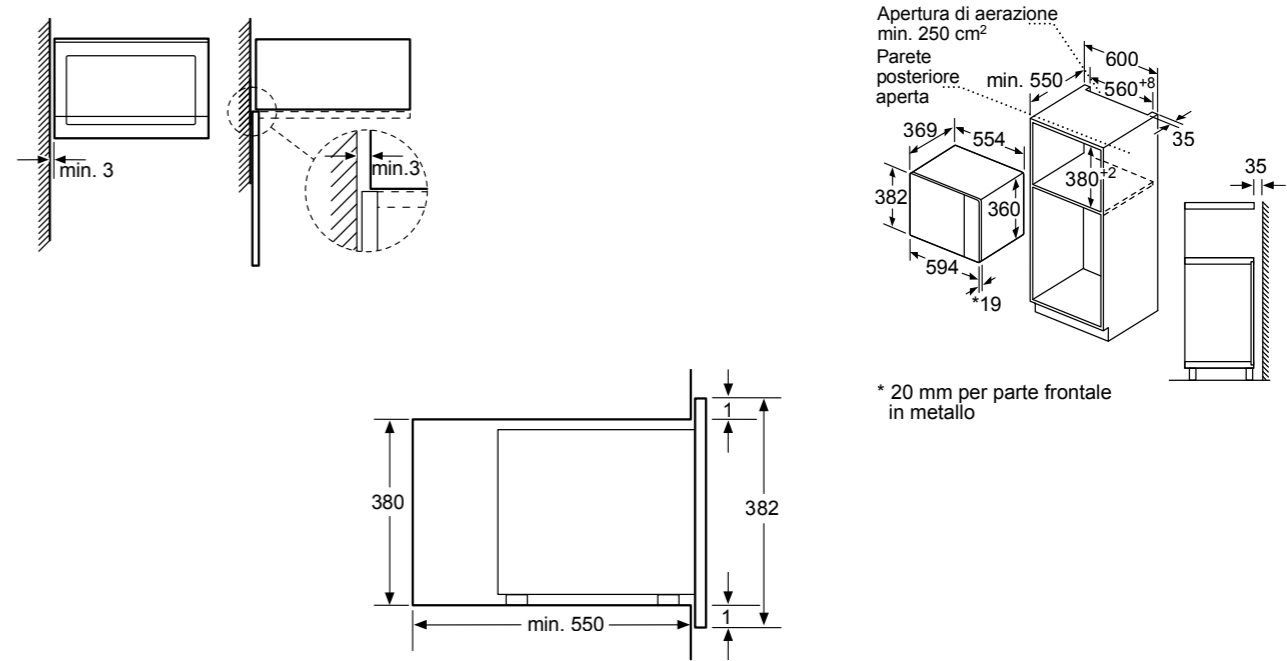
Dimensioni in mm

Modelli BE634LGS1, BE634RGS1, BF634LGS1, BF634LGW1



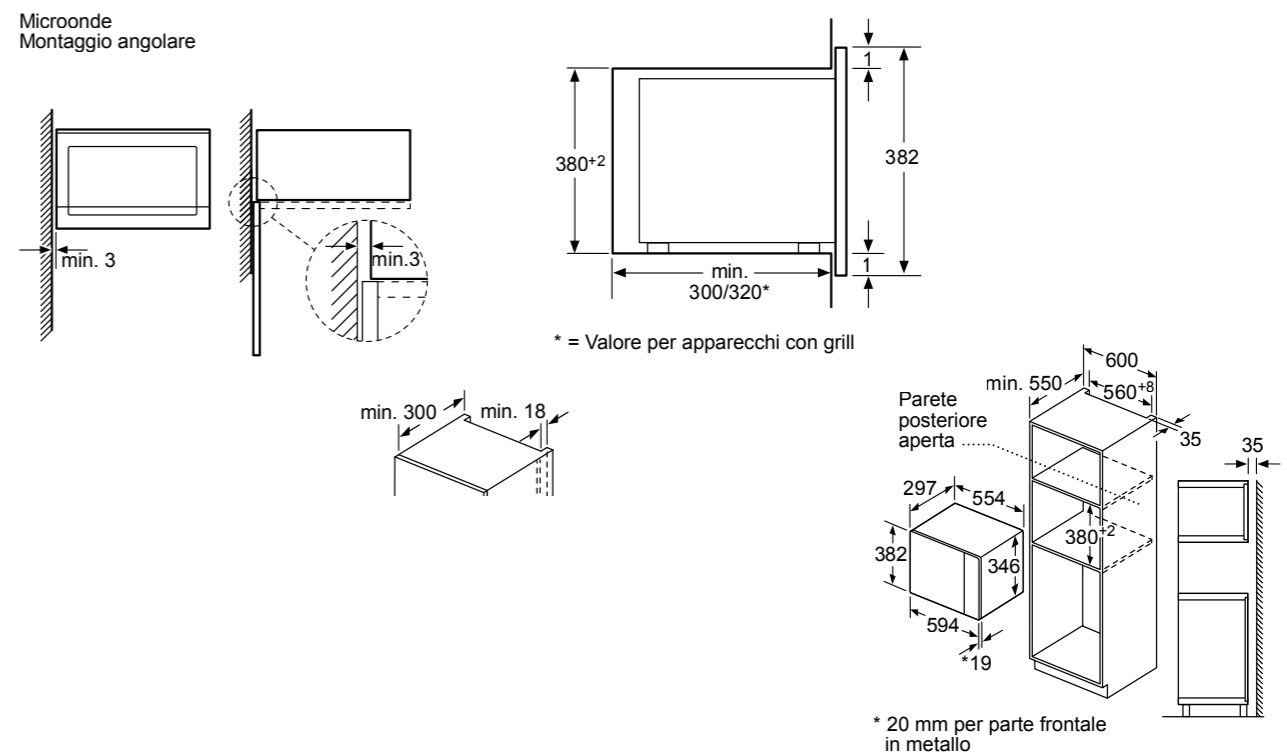
Dimensioni in mm

Modelli BF555LMS0




Dimensioni in mm

Modelli BF525LMS0, BF525LMW0, BE520LMR0



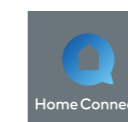
Dimensioni in mm



Se la flessibilità
ha un limite, noi lo
abbiamo superato.

I piani cottura Siemens permettono di vivere un'esperienza unica in cucina, di scegliere il metodo di cottura preferito senza rinunciare alla qualità dei materiali e agli altissimi standard tecnologici che contraddistinguono tutta la gamma Siemens, come i piani a induzione o quelli con aspirazione integrata, che permettono di progettare la cucina con la massima libertà. Inoltre, grazie ai piani cottura domino, Siemens porta a casa anche flessibilità e una grande eleganza, per chi ama vivere in modo funzionale senza dover rinunciare all'estetica. Con Siemens, la cucina mostra il suo lato di design.

Home Connect. Il vostro centro di controllo.



Home Connect:
la tecnologia di domani è già a casa vostra.
L'abbinamento tra gli elettrodomestici dotati di Wi-Fi e l'intuitiva app Home Connect raggiunge sempre nuovi confini, come il controllo remoto per la prima volta disponibile per il piano aspirante InductionAir Plus. Scoprite i vantaggi di Home Connect. Per una vita fuori dal comune.



cookConnect System:
il sistema di controllo a portata di mano.
Tutti i piani a induzione compatibili con Home Connect sono dotati dell'innovativo sistema cookConnect, grazie al quale è possibile controllare la vostra cappa Siemens e tutte le sue funzioni attraverso il piano cottura, dalla ventola alla funzione postcottura, fino all'illuminazione.

InductionAir Plus: la vera rivoluzione in cucina.

La combinazione perfetta di praticità, tecnologia e design.

La nuova generazione dei piani InductionAir Plus, unisce le eccezionali caratteristiche tecnologiche dell'induzione Siemens al sistema di ventilazione integrato in un unico elettrodomestico dal design minimale ed elegante.

La presa d'aria centrale integrata al livello del piano, l'unità filtrante lavabile in lavastoviglie, il sistema di controllo automatico della potenza di aspirazione, le funzioni Home Connect e le nuove possibilità di configurazione ne fanno un elettrodomestico in grado di rivoluzionare il vostro stile di vita metropolitano.

Tutta la flessibilità dell'induzione Siemens per una gestione efficiente dello spazio.

L'interfaccia utente, il piano di cottura e la cappa sono posizionati tutti al medesimo livello, per garantire la migliore gestione dello spazio. E con flexInduction, il piano cottura è pronto per qualsiasi tipo di pentola. Le zone flessibili riescono a riconoscere automaticamente la dimensione e la posizione di ogni pentola, per riscaldarle tutte, sempre al meglio. Mentre la funzione flexMotion conserva le impostazioni di cottura di ogni singola pentola, così ovunque la si sposti, la nuova zona si adatterà automaticamente alla sua temperatura.

Nuove infinite possibilità di installazione: compatibilità assoluta con ogni ambiente.

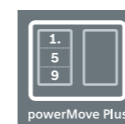
InductionAir Plus è progettato con un nuovo design essenziale, elegante ed estremamente sottile. La soluzione 2in1 con piano cottura e cappa aspirante integrata, può essere installata non solo in basi da 80 centimetri, ma anche in unità standard più piccole con larghezza di soli 60 centimetri. L'estetica essenziale e discreta valorizza l'ambiente, integrandosi in assoluta armonia.

Aspirazione integrata e intelligente: totale utilizzo del piano e regolazione automatica della potenza.

La parte centrale dedicata al sistema aspirante è ancora più performante e di semplice utilizzo. La presa d'aria è stata ridotta e posizionata al medesimo livello del piano, per consentire una migliore gestione dello spazio di cottura. La sua silenziosità la pone al top del mercato, mentre la potenza di aspirazione permette di eliminare i fumi anche dalle pentole più alte. L'innovativo sensore climateControl rileva vapori e odori, regolando la velocità e la potenza del motore in modo del tutto automatico.

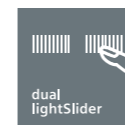
Unità dei filtri trattabili in lavastoviglie: addio al lavaggio manuale.

Una doppia protezione impedisce ai liquidi di penetrare all'interno del sistema. Se l'acqua della pasta trabocca, viene subito convogliata in un apposito raccoglitore. L'intera unità, dotata anche di filtri antigrasso, può essere agevolmente posizionata nel cestello superiore della lavastoviglie: addio al lavaggio manuale dei filtri.



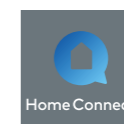
powerMove Plus. La comodità di regolare il calore semplicemente spostando le pentole.

powerMove Plus permette di dividere la zona flex in 3 zone di cottura, con potenze diverse in ognuna. Dalle alte potenze della zona anteriore, ideali per arrostitire, a quelle più basse per tenere in caldo le vostre ricette. È possibile cambiare in modo indipendente le potenze preimpostate per ciascuna zona di cottura. Per attivarle, dopo aver inserito la funzione, basterà semplicemente far scorrere le pentole sul piano.



Dual lightSlider: la semplicità di seguire l'intuito.

Attraverso un'interfaccia chiara, il nuovo dual lightSlider permette di selezionare e unire in tutta facilità le diverse zone di cottura dei piani a induzione. E, una volta spento, è completamente invisibile.



Home connect: sempre più controllo.

Tutti i modelli iQ700 inductionAir Plus sono i primi piani aspiranti ad avere la possibilità di connettersi all'App Home Connect. L'applicazione offre diversi servizi come, ad esempio, l'accesso alle tantissime ricette Siemens e il monitoraggio dei filtri a carbone attivo, per ricordarvi quando è necessario pulirli o sostituirli.

Design a parete o ad isola?

Con l'aspirazione ad espulsione o a ricircolo, le possibilità sono infinite.

Il nuovo inductionAir Plus non conosce limiti. Dal funzionale modello a parete per ottimizzare lo spazio, ad un elegante design ad isola adatto agli open-space. Il nuovo inductionAir Plus si adatta perfettamente a qualsiasi ambiente.

inductionAir Plus è disponibile nelle configurazioni ad espulsione o a ricircolo d'aria. Questo permette di adattare il piano aspirante a cucine dal design classico come a progetti più innovativi, incluse isole sospese, senza condotti dell'aria visibili.

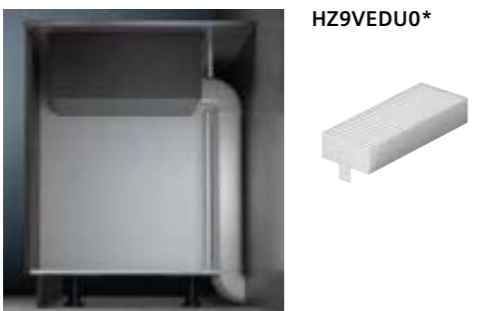


Nella configurazione con sistema ad espulsione, il tradizionale sistema di aspirazione espelle i vapori e gli odori dalla cucina attraverso una serie di tubi di raccordo che trasportano l'aria verso l'esterno.



Nell'installazione a ricircolo, i vapori passano attraverso speciali filtri a carboni attivi che eliminano gli odori e a cui si può accedere in tutta comodità direttamente dal piano cottura. I filtri, infatti, non necessitano di una installazione a sé (ad esempio dietro ai cassetti o ai mobili della cucina), pertanto consentono una maggiore libertà di progettazione.

Una vasta gamma di accessori per la massima flessibilità di progettazione.

<p>A ricircolo Senza tubi</p>	 <p>HZ9VRUD0*</p>	<p>Il sistema di aspirazione a ricircolo senza tubi richiede l'uso del raccordo telescopico "Plug 'n Play", che consente installazioni facili e veloci. Include:</p> <ul style="list-style-type: none"> – 4 filtri antiodore cleanAir ad alte prestazioni, per cotture che generano molecole odorose complesse (es. pesce). Ampie superfici di filtraggio con elevata riduzione degli odori e una durata stimata di 360 ore di utilizzo (non si rigenera). Inoltre, i filtri sono ottimizzati per mantenere al minimo il livello sonoro durante il funzionamento. – Un elemento telescopico scorrevole con sigillatura integrata e un'intelaiatura autoadesiva per il fissaggio, per collegare facilmente la presa d'aria dell'apparecchio con l'apposita apertura nel pannello posteriore del mobile. È necessario lasciare un'apertura per il passaggio dell'aria di almeno 400 cm² nell'area dello zoccolo. La configurazione richiede un'apertura verticale di almeno 25 mm dietro il pannello posteriore del mobile. Per una ventilazione ottimale si consiglia di lasciare liberi almeno 50 mm.
<p>A ricircolo Tubatura parziale</p>	 <p>HZ9VRPD0*</p>	<p>Accessori necessari per sistemi di aspirazione a ricircolo con tubatura parziale o completa. Includono:</p> <ul style="list-style-type: none"> – 4 filtri antiodore cleanAir ad alte prestazioni, per cotture che generano molecole odorose complesse (es. pesce). Ampie superfici di filtraggio con elevata riduzione degli odori e una durata stimata di 360 ore di utilizzo (non si rigenera). Inoltre, i filtri sono ottimizzati per mantenere al minimo il livello sonoro durante il funzionamento. – Un diffusore da collegare direttamente ai condotti piatti che, nelle configurazioni a ricircolo con tubatura parziale, espelle l'aria in uscita nell'area dello zoccolo. In alternativa, nelle configurazioni con tubatura completa, il diffusore può essere collegato direttamente all'apertura per l'uscita dell'aria con il nastro adesivo. – Nastro adesivo per garantire un collegamento diretto tra il diffusore e la presa per l'uscita dell'aria, come una griglia a lamelle o una griglia fornita dall'azienda produttrice dei mobili della cucina. – Una guarnizione sigillante da attaccare sul condotto piatto maschio prima di inserirlo nell'elettrodomestico per garantirne la tenuta (la presa d'aria sul retro del mobile può essere collegata direttamente tramite condotto piatto maschio (diam. 150)). <p>Gli elementi consentono grande flessibilità di progettazione e possibilità di personalizzazione. Eventuali condotti piatti aggiuntivi (diam. 150) andranno ordinati separatamente. È necessario lasciare un'apertura per il passaggio dell'aria di almeno 400 cm² nell'area dello zoccolo.</p>
<p>A ricircolo Tubatura completa</p>		<p>Accessori necessari per i sistemi con tubatura completa. Includono:</p> <ul style="list-style-type: none"> – 4 filtri a elevate prestazioni con riduzione del livello sonoro per la massima silenziosità. – Una guarnizione sigillante da attaccare sul condotto piatto maschio prima di inserirlo nell'elettrodomestico per garantirne la tenuta (la presa d'aria sul retro del mobile può essere collegata direttamente tramite condotto piatto maschio (diam. 150)).
<p>Ad espulsione Tubatura completa</p>	 <p>HZ9VEDU0*</p>	<p>Accessori necessari per i sistemi con tubatura completa. Includono:</p> <ul style="list-style-type: none"> – 4 filtri a elevate prestazioni con riduzione del livello sonoro per la massima silenziosità. – Una guarnizione sigillante da attaccare sul condotto piatto maschio prima di inserirlo nell'elettrodomestico per garantirne la tenuta (la presa d'aria sul retro del mobile può essere collegata direttamente tramite condotto piatto maschio (diam. 150)).

*Gli elementi di raccordo non sono inclusi nel kit. Questi elementi devono essere acquistati separatamente in base alla pianificazione della cucina

Sistema a ricircolo: installazione a contatto con muri esterni.



I sistemi a ricircolo non canalizzati possono essere installati accanto a qualsiasi parete esterna ben isolata.



Nel caso di pareti esterne non isolate, invece, si consiglia di adottare un sistema di ricircolo con tubatura parziale o completa per eliminare la formazione di condensa.

Inoltre, possono essere installati anche a contatto con pareti interne o nelle cucine con design a isola.

Profondità dei cassetti e piani lavoro.



Grazie al sistema di tubi di raccordo piatti, installabili dietro ai mobili, il vano dei cassetti è sempre sfruttato al massimo.



L'installazione dei sistemi a ricircolo senza tubi è possibile per i piani di lavoro profondi 600 mm, per arrivare ad almeno 700 mm per i sistemi a ricircolo con tubatura parziale o completa.

Progettazione della cucina per moduli e relativa profondità.



La profondità del piano aspirante è di 223 mm per le installazioni in appoggio e di 227 mm per le installazioni a filo. La profondità di installazione richiesta permette di occupare soltanto lo spazio corrispondente al primo cassetto in alto.



Qualora la profondità superi le dimensioni previste per il pannello frontale del primo cassetto, l'installazione è comunque possibile se la struttura, i pannelli laterali e i contenuti del secondo cassetto sono più bassi del pannello frontale. A quel punto, infatti, anche se il piano cottura dovesse occupare parzialmente l'area, non andrà a ostacolare il libero movimento del cassetto.

Se invece il pannello frontale fosse alto quanto la struttura e i contenuti del secondo cassetto, potrebbe non essere possibile utilizzarlo.

Spessore del piano di lavoro.



L'installazione del piano cottura richiede uno spessore di almeno 16 mm.

Se il piano di lavoro fosse più sottile di 16 mm, il piano cottura potrebbe comunque essere installato facilmente. Basterà assicurarsi di avere una profondità di almeno 16 mm nell'area di installazione.

Minore è lo spessore del piano di lavoro, più sarà importante verificarne la portata e la stabilità. Il piano cottura, combinato al carico di pentole, padelle e relativi contenuti, può arrivare a pesare 60 kg. Il piano di lavoro deve quindi essere in grado di garantire la necessaria stabilità. Si raccomanda di tenere conto delle specifiche sull'integrità strutturale rilasciate dal produttore del piano di lavoro.

flexInduction Plus.

La vita riserva sempre delle sorprese. Voi non fatevi cogliere impreparati.

Il piano cottura a induzione flexInduction Plus.
Soddisfa le esigenze di ogni giorno in cucina.



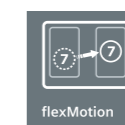
flexInduction Plus:

la flessibilità oltre ogni limite.

flexInduction Plus riconosce automaticamente la grandezza delle pentole; se la superficie necessaria è maggiore, le aree di cottura ausiliari si attivano automaticamente così che la vostra pentola sarà sempre scaldata uniformemente.

La funzione Turbo.

La funzione Turbo permette di riscaldare rapidamente grandi quantità di acqua, arrivando a risparmiare fino al 20% di tempo di ebollizione rispetto ai piani convenzionali.



flexMotion:

qualunque posto è il posto giusto.

Meno funzioni da gestire, più piacere di cucinare. flexMotion conserva le impostazioni di cottura di ogni singola pentola, così ovunque decidiate di spostarla, la nuova zona si adatterà automaticamente alla sua temperatura.

La funzione panTurbo.

Per chi ha bisogno di scaldare velocemente le padelle, senza rischiare di bruciare le pietanze; è una funzione che si può selezionare nel modo più semplice e immediato, grazie a un piano cottura dotato di un'interfaccia studiata ad hoc, e utilizzata ogni volta che si necessita di un apporto veloce di calore.

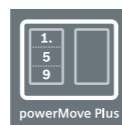


flexInduction e combiInduction. Liberi di vivere una nuova esperienza in cucina.



Piani a induzione flexInduction. Massima flessibilità in cucina.

Arrosto, sugo, zuppa... pentole e padelle sono tanto diverse quanto i piatti che vi consentono di preparare. Con Siemens, la superficie di cottura si adatta alle pentole che volete utilizzare. Nei piani flexInduction accanto alle due zone tradizionali circolari, Siemens ha inserito delle superfici di cottura flessibili a forma rettangolare, dove tutte le vostre pentole trovano il giusto spazio. Le diverse aree a induzione che compongono i piani della serie flexInduction possono essere comandate singolarmente oppure combinate in un'unica grande zona di cottura. Le zone flessibili, infatti, riescono a riconoscere automaticamente la dimensione e la posizione di ogni pentola, per riscaldarle tutte sempre al meglio.



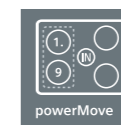
powerMove Plus: variate il calore semplicemente spostando le pentole.

powerMove Plus permette di dividere la zona flex in 3 zone di cottura, con potenze diverse in ognuna. Dalle alte potenze della zona anteriore per arrostitire a quelle più basse per tenere in caldo le vostre ricette. È possibile cambiare in modo indipendente le potenze preimpostate per ciascuna zona di cottura. Per attivarle, dopo aver inserito la funzione, basterà semplicemente far scorrere le pentole sul piano.



combiInduction Per tutto ciò che richiede più spazio.

Ovale o rettangolare, grande teglia o pirofila per pesce: la zona combiInduction permette di combinare le due zone di cottura indipendenti per ampliare lo spazio e ospitare pentole o tegami di grandi formati. Due zone di cottura convenzionali possono essere combinate in un'unica grande zona per una cottura ottimale anche su grandi pentole, semplicemente con il tocco di un pulsante. Le due zone possono essere separate di nuovo con la stessa facilità.

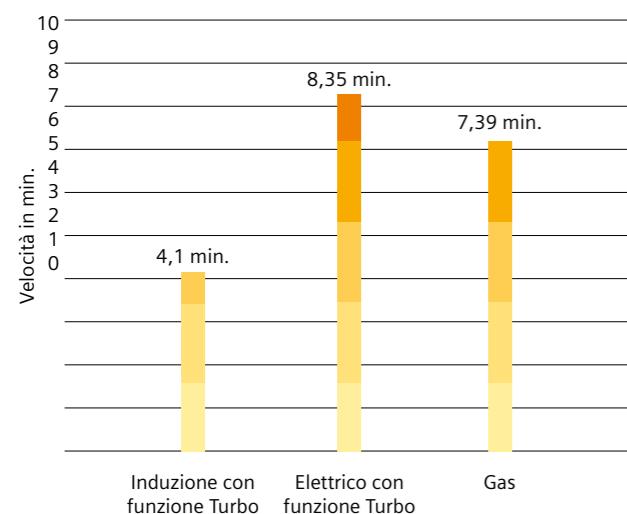


powerMove: l'attivazione simultanea di due zone cottura per cucinare e tenere in caldo il cibo.

I piani cottura combiInduction di Siemens con la funzione powerMove sono in grado di passare rapidamente da calore elevato alla modalità Tenere in caldo e viceversa. In maniera completamente automatica, semplicemente muovendo le pentole. Un tasto attiva la funzione powerMove e le due zone di cottura si interconnettono. La zona di cottura anteriore viene attivata con il livello di potenza più alto, ideale per la cottura o doratura. Al termine della cottura è sufficiente spostare la pentola nella zona di cottura posteriore, che è già impostata su un livello di potenza bassa: ideale per mantenere in caldo il cibo. La zona cottura non è attiva e non si riscalda fino a quando non viene posizionata una pentola sopra.

Velocità, precisione, efficienza energetica. In una parola, induzione.

Tempi di riscaldamento per 2 litri d'acqua da 15°C a 90°C



Massima velocità.

4 minuti e 1 secondo!

Questo è il tempo per scaldare 2 litri d'acqua con un piano a induzione Siemens, contro i 7'39" di un piano a gas tradizionale. Il sistema di cottura a induzione è in assoluto il più veloce.

I dati sono indicativi e possono variare in base a zona cottura, tipologia, composizione, dimensione e altezza del fondo della pentola, abitudini d'uso.

Massima efficienza energetica.

Il piano a induzione Siemens sfrutta al massimo la potenza dell'energia elettrica, ottenendo lo stesso calore dei piani a gas oppure elettrici, ma con un consumo di energia decisamente inferiore. Una così elevata efficienza energetica è dovuta al fatto che un piano a induzione Siemens scalda solo ciò che serve: la pentola.

	Potenza assorbita	Potenza in pentola	Resa
Induzione	1200 W	1100 W	90%
Elettrico	2000 W	1100 W	55%
Gas	2200 W	1100 W	50%

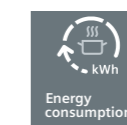
Massima precisione.

L'elevata efficienza dei piani a induzione Siemens si traduce nella possibilità di utilizzare fino a 4 zone cottura contemporaneamente anche con il contatore da 3 kW. Per una cena veloce, ad esempio, sono

sufficienti 750 W per preparare la pasta e 300 W per il suo condimento. Ogni zona di cottura è dotata di 17 livelli di potenza per offrirvi sempre la massima precisione. Divertitevi a creare le combinazioni che preferite.

Livelli di cottura	Assorbimenti	Cottura	Esempi di preparazione
1 - 2	50 - 130 W	molto dolce	fondere burro o cioccolato, mantenere in caldo
3 - 4	150 - 300 W	dolce	riscaldare, sobbollire
5 - 7	330 - 750 W	media	pasta, riso
7 - 9	950 - 1600 W	vivace	arrostire, grigliare, friggere
Turbo	2400 W	riduzione tempi	raggiunge velocemente la temperatura di ebollizione o frittura

I dati sono indicativi e possono variare in base a zona cottura, tipologia, composizione, dimensione e altezza del fondo della pentola, abitudini d'uso. Il "*" dopo i livelli compresi tra 1 e 8 indica ulteriori livelli di potenza per una corretta regolazione della cottura.



La visualizzazione del consumo di energia.

Nei piani cottura a induzione di Siemens è sempre possibile sapere, dopo l'utilizzo, quanta energia è stata consumata. La visualizzazione del consumo di energia, infatti, consente di essere puntualmente informati sull'assorbimento elettrico: l'informazione viene mostrata in chiaro e indica la somma dei kW consumati per ciascuna zona di cottura utilizzata.

powerManagement:

controllo totale su tutta la gamma ad induzione. powerManagement è il sistema che Siemens ha ideato per far utilizzare il piano a induzione anche nelle case con un normale contatore da 3 kW. È infatti possibile autolimitare la potenza assorbita dal piano cottura al livello desiderato, partendo da un minimo di 1 kW. Scoprite le enormi potenzialità di questa nuova tecnologia e non preoccupatevi d'altro: Siemens ha già pensato a tutto.

Praticità, prestazioni e innovazione. In una parola, Siemens.

Praticità e igiene.

Superficie fredda significa anche poter dire addio ai residui di cibo incrostati. La pulizia risulta quindi semplice e veloce: basta un panno inumidito ed il gioco è fatto.

Rilevatore di pentole.

Il piano a induzione Siemens è in grado di rilevare automaticamente la presenza di pentole sulle zone di cottura. La mancanza di pentole sulla superficie impedisce il processo di riscaldamento, rendendo il piano Siemens perfettamente sicuro.



La funzione reStart.

Talvolta, erroneamente, può capitare di spegnere completamente il piano cottura anziché modificare la posizione di cottura di una sola zona. Grazie alla funzione reStart, questo non è più un problema. Riaccendendo il piano entro 5 secondi, infatti, tutte le impostazioni, i tempi di cottura e le opzioni selezionate verranno ripristinate automaticamente.



La funzione quickStart.

Grazie al sensore di riconoscimento della pentola, basterà appoggiare un tegame su una zona cottura. Il piano riconoscerà la zona e la selezionerà automaticamente. A voi basterà effettuare una selezione per attivare la cottura.



Adattarsi alle vostre esigenze di ogni giorno. Questa è perfezione in cucina.

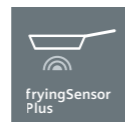
Mai prima d'ora certe innovazioni avevano regalato tanto comfort e mai come ora sono così semplici da usare. Con i sistemi di controllo di cui sono dotati i piani cottura Siemens, vi basta un tocco per ottenere il massimo della flessibilità in cucina.



cookingSensor Plus.* Zero preoccupazioni in cucina.

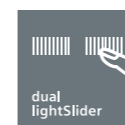
Mai più pentole in ebollizione che traboccano. È sufficiente attaccare il sensore alla pentola ed esso interagirà con il piano, avvisandovi con un segnale quando avrà raggiunto la giusta temperatura, mantenendola allo stesso livello.

* disponibile come accessorio acquistabile separatamente per il modello EX875LX67E.



fryingSensor Plus. Mai più pietanze bruciate.

fryingSensor Plus vi semplifica il lavoro in cucina. Basta impostare il programma di cottura desiderato, attendere il segnale acustico, versare l'olio nella padella e far cuocere alla giusta temperatura. Grazie ai pratici sensori non dovrete più effettuare regolazioni successive.



dual lightSlider.

Potere all'intuizione.

La nuova tecnologia dual lightSlider vi permette di selezionare e di unire facilmente le diverse zone di cottura. E quando la spegnerete, diventerà completamente invisibile.



Comando touchSlider. Controllo facile e veloce.

È il sistema più innovativo per controllare le potenze ed i livelli di cottura: semplicemente sfiorando i comandi con un dito. Facile e veloce.



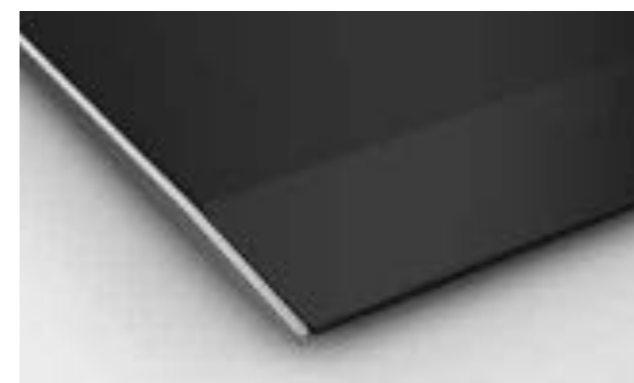
Comando touchControl. Comodo da utilizzare. E da pulire.

Il comando touchControl rende la regolazione della zona cottura desiderata facile e veloce, attraverso i controlli + e -. È solo necessario scegliere il livello di potenza desiderato. Comodo e semplice da usare.

Una varietà che sfugge agli schemi.

Varianti d'incasso per tutti i gusti: i design della cornice.

Per l'incasso dei vostri piani cottura in vetroceramica potete scegliere tra diverse cornici eleganti e di alta qualità. Dalla finitura topClass alla cornice in acciaio inossidabile, con profili smussati o anche senza cornice. Una flessibilità eccezionale per un design unico.



Finitura topClass



Finitura con profili smussati



Finitura a filo



Cornice in acciaio inossidabile



Finitura con profilo frontale smussato



Senza cornice

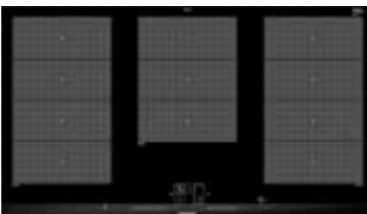

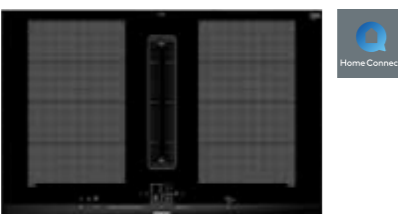
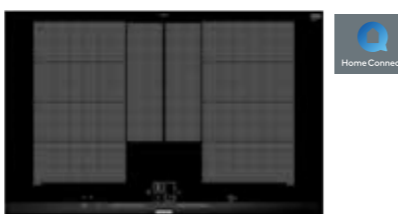
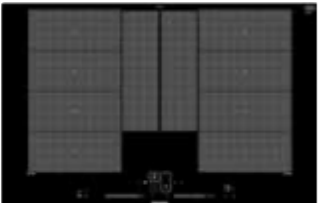
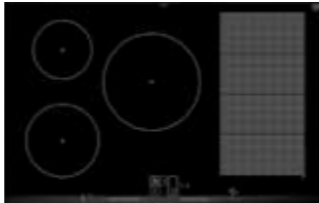


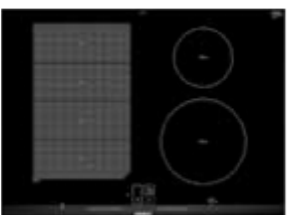
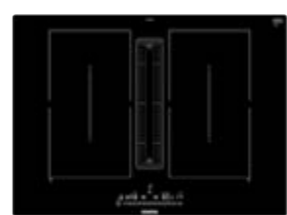
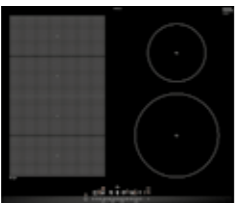
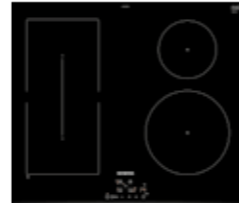



I piani con finitura topClass sono abbinabili tra di loro e anche con i piani domino.

SIEMENS



Siemens ha un piano perfetto per rivoluzionare la vostra cucina.

I piani cottura a induzione di Siemens sono il meglio per chi cerca per la propria cucina qualcosa di speciale, che vada oltre gli standard tradizionali. Massima flessibilità, design elegante e raffinato, performance assicurate. Il più professionale degli elementi per la cucina è anche un valido alleato per il risparmio energetico.

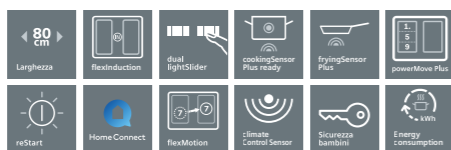
iQ700		iQ500		iQ300		iQ100	
flexInduction		combiInduction		Piani elettrici		4 zone singole	
	· Home Connect · cookConnect System · dual lightSlider		· touchSlider		· touchSlider		
90 cm	 EX975LXC1E	 EX275FXB1E					
80 cm	 EX875LX67E NUOVO	 EX875LYV1E NUOVO					
	 EX801LYC1E	 EX875LVB1E NUOVO		 ED875FSB5E	 ET875FCP1D		
70 cm	 EX775LEC1E			 ED711FQ15E NUOVO			
60 cm	 EX675FEC1E NUOVO			 EE631BPB1E	 ET645FFP1E		
	 EX652FEC1E					 EU631BEF1E	

iQ700



EX875LX67E
inductionAir Plus,
flexInduction 80 cm

€ 3.500,00



iQ500

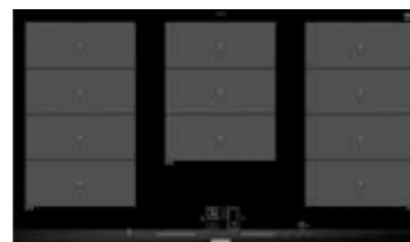


ED711FQ15E
inductionAir Plus,
combiInduction 70 cm

€ 2.650,00

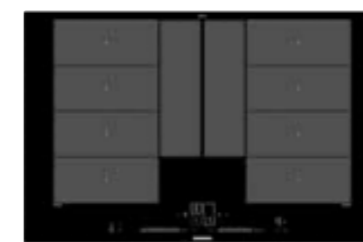


iQ700



EX975LXC1E
flexInduction 90 cm

€ 2.049,00



EX801LYC1E
flexInduction Plus 80 cm

€ 1.850,00



EX875LYV1E
flexInduction Plus 80 cm

€ 1.825,00



EAN	4242003867198	4242003867488
Materiale	Vetroceramica con finitura topClass: frontale smussato con profili laterali in acciaio inox	Vetroceramica senza cornice
Caratteristiche principali	<ul style="list-style-type: none"> dual lightSlider: permette di selezionare e di unire facilmente le diverse zone di cottura 2 zone FlexInduction HomeConnect Regolazione elettronica a 17 livelli di potenza fryingSensor plus con 5 livelli di temperatura cookingSensor Plus ready (sensore HZ39050 acquistabile separatamente come accessorio) powerMove Plus: 3 potenze diverse in zona flex Funzione reStart: ripristino impostazioni di cottura in caso di spegnimento accidentale Funzione quickStart: inizio rapido della cottura Funzione Turbo per ogni zona di cottura Funzione panTurbo per padelle Funzione Tenere in caldo flexMotion: trasferimento automatico delle impostazioni selezionate da una zona ad un'altra Funzione powerManagement (fino a 1kW) Timer fine cottura, cronometro e contaminuti Visualizzazione del consumo energetico <p>Caratteristiche principali dell'unità aspirante:</p> <ul style="list-style-type: none"> Motore iQdrive con ventola senza spazzole Funzionamento ad espulsione o a ricircolo 17 velocità + 2 livelli intensivi Sensore di qualità dell'aria climateControl Sensor: regolazione automatica della potenza di aspirazione Funzionamento post cottura automatico (30 min/12min) Profilo centrale in vetroceramica, resistente al calore e lavabile in lavastoviglie Unità filtrante facilmente e completamente rimovibile e lavabile in lavastoviglie <p>Kit di montaggio acquistabili separatamente a seconda del tipo di installazione (ricircolo o espulsione) vedi pag 125</p>	<ul style="list-style-type: none"> touchSlider: controllo facile e veloce del piano semplicemente sfiorando i comandi con un dito 2 zone combiInduction Regolazione elettronica a 17 livelli di potenza powerMove: 2 potenze diverse in zona combi Funzione reStart: ripristino impostazioni di cottura in caso di spegnimento accidentale Funzione quickStart: inizio rapido della cottura Funzione Turbo per ogni zona di cottura Funzione powerManagement (fino a 1kW) Timer fine cottura, cronometro e contaminuti <p>Caratteristiche principali dell'unità aspirante:</p> <ul style="list-style-type: none"> Motore iQdrive con ventola senza spazzole Funzionamento ad espulsione o a ricircolo 9 velocità + 2 livelli intensivi Funzionamento post cottura automatico (30 min/12min) Profilo centrale in vetroceramica, resistente al calore e lavabile in lavastoviglie Unità filtrante facilmente e completamente rimovibile e lavabile in lavastoviglie. <p>Kit di montaggio acquistabili separatamente a seconda del tipo di installazione (ricircolo o espulsione) vedi pag 125</p>
Sicurezza	<ul style="list-style-type: none"> Riconoscimento presenza pentole Autospegnimento di sicurezza Sicurezza bambini Spie di calore residuo Funzione blocco temporaneo per la pulizia 	<ul style="list-style-type: none"> Riconoscimento presenza pentole Autospegnimento di sicurezza Sicurezza bambini Spie di calore residuo Funzione blocco temporaneo per la pulizia
Assorbimento massimo	1,0 - 7,4 kW	1,0 - 7,4 kW
Disegni tecnici	pag. 110	pag. 111

EAN	4242003692301	4242003716946	4242003786338
Materiale	Vetroceramica con finitura topClass: frontale smussato con profili laterali in acciaio inox	Vetroceramica per montaggio a filo top	Vetroceramica con finitura topClass: frontale smussato con profili laterali in acciaio inox
Caratteristiche principali	<ul style="list-style-type: none"> dual lightSlider: permette di selezionare e di unire facilmente le diverse zone di cottura Regolazione elettronica a 17 livelli di potenza fryingSensor plus con 5 livelli di temperatura powerMove Plus: divisione della zona flex in 3 zone di cottura con potenze diverse in ognuna Funzione reStart: ripristino impostazioni di cottura in caso di spegnimento accidentale Funzione quickStart: consente una rapida selezione della potenza di cottura Funzione Turbo per ogni zona di cottura Funzione Tenere in caldo Funzione powerManagement (fino a 1kW) Timer fine cottura, contaminuti e cronometro Visualizzazione del consumo energetico Abbinabile a piani di cottura e domino in vetroceramica con Finitura topClass 	<ul style="list-style-type: none"> dual lightSlider: permette di selezionare e di unire facilmente le diverse zone di cottura flexInduction Plus: superficie extra di cottura Regolazione elettronica a 17 livelli di potenza fryingSensor plus con 5 livelli di temperatura powerMove Plus: divisione della zona flex in 3 zone di cottura con potenze diverse in ognuna Funzione reStart: ripristino impostazioni di cottura in caso di spegnimento accidentale Funzione quickStart: consente una rapida selezione della potenza di cottura Funzioni Turbo e panTurbo per ogni zona Funzione Tenere in caldo flexMotion: trasferimento automatico delle impostazioni selezionate da una zona ad un'altra Funzione powerManagement (fino a 1kW) Timer fine cottura, contaminuti e cronometro Visualizzazione del consumo energetico 	<ul style="list-style-type: none"> dual lightSlider: permette di selezionare e di unire facilmente le diverse zone di cottura flexInduction Plus: superficie extra di cottura Home Connect cookConnect System: controllo della cappa attraverso l'elettronica del piano ad induzione Regolazione elettronica a 17 livelli di potenza fryingSensor plus con 5 livelli di temperatura powerMove Plus: divisione della zona flex in 3 zone di cottura con potenze diverse in ognuna Funzione reStart: ripristino impostazioni di cottura in caso di spegnimento accidentale Funzione quickStart: inizio rapido della cottura Funzioni Turbo e panTurbo per ogni zona Funzione Tenere in caldo flexMotion: trasferimento automatico delle impostazioni selezionate da una zona ad un'altra Funzione powerManagement (fino a 1kW) Timer fine cottura, contaminuti e cronometro Visualizzazione del consumo energetico Abbinabile a piani di cottura e domino in vetroceramica con Finitura topClass
Sicurezza	<ul style="list-style-type: none"> Riconoscimento presenza pentole Autospegnimento di sicurezza Sicurezza bambini Spie di calore residuo Funzione blocco temporaneo per la pulizia 	<ul style="list-style-type: none"> Riconoscimento presenza pentole Autospegnimento di sicurezza Sicurezza bambini Spie di calore residuo Funzione blocco temporaneo per la pulizia 	<ul style="list-style-type: none"> Riconoscimento presenza pentole Autospegnimento di sicurezza Sicurezza bambini Spie di calore residuo Funzione blocco temporaneo per la pulizia
Assorbimento massimo	1,0 - 11,1 kW	1,0 - 7,4 kW	1,0 - 7,4 kW
Disegni tecnici	pag. 112	pag. 112	pag. 112



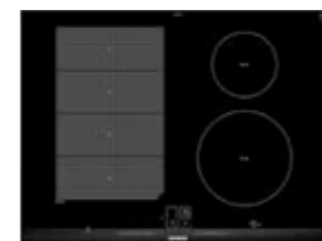
EX875LVB1E
flexInduction 80 cm

€ 1.500,00



EX275FXB1E
flexInduction 90 cm

€ 1.500,00



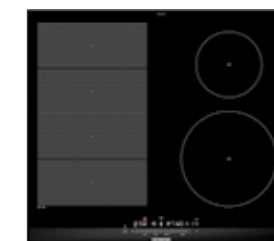
EX775LEC1E
flexInduction 70 cm

€ 1.400,00



EX652FEC1E
flexInduction 60 cm

€ 1.325,00



EX675FEC1E
flexInduction 60 cm

€ 1.300,00



EAN	4242003783030	4242003701218
Materiale	Vetroceramica con finitura topClass: frontale smussato con profili laterali in acciaio inox	Vetroceramica con finitura topClass: frontale smussato con profili laterali in acciaio inox
Caratteristiche principali	<ul style="list-style-type: none"> · dual lightSlider: permette di selezionare e di unire facilmente le diverse zone di cottura · Regolazione elettronica a 17 livelli di potenza · powerMove Plus: divisione della zona flex in 3 zone di cottura con potenze diverse in ognuna · Funzione reStart: ripristino impostazioni di cottura in caso di spegnimento accidentale · Funzione quickStart: consente una rapida selezione della potenza di cottura · Funzioni Turbo e panTurbo per ogni zona · Funzione Tenere in caldo · Funzione powerManagement (fino a 1kW) · Timer fine cottura, contaminuti e cronometro · Visualizzazione del consumo energetico · Abbinabile a piani di cottura e domino in vetroceramica con Finitura topClass 	<ul style="list-style-type: none"> · touchSlider: controllo facile e veloce del piano semplicemente sfiorando i comandi con un dito · Regolazione elettronica a 17 livelli di potenza · Funzione reStart: ripristino impostazioni di cottura in caso di spegnimento accidentale · Funzione quickStart: consente una rapida selezione della potenza di cottura · Funzione Turbo per ogni zona di cottura · Funzione powerManagement per limitare assorbimento elettrico fino a 1kW · Timer fine cottura per ogni singola zona · Contaminuti indipendente con segnale acustico · Visualizzazione del consumo energetico · Profondità speciale: 350mm
Sicurezza	<ul style="list-style-type: none"> · Riconoscimento presenza pentole · Autospegnimento di sicurezza · Sicurezza bambini · Spie di calore residuo · Funzione blocco temporaneo per la pulizia 	<ul style="list-style-type: none"> · Riconoscimento presenza pentole · Autospegnimento di sicurezza · Sicurezza bambini · Spie di calore residuo · Funzione blocco temporaneo per la pulizia
Assorbimento massimo	1,0 - 7,4 kW	1,0 - 7,4 kW
Disegni tecnici	pag. 112	pag. 112

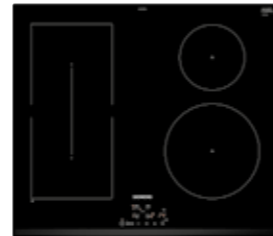
EAN	4242003716908	4242003758076	4242003743294
Materiale	Vetroceramica con finitura topClass: frontale smussato con profili laterali in acciaio inox	Vetroceramica bianco con profili smussati	Vetroceramica con finitura topClass: frontale smussato con profili laterali in acciaio inox
Caratteristiche principali	<ul style="list-style-type: none"> · dual lightSlider: permette di selezionare e di unire facilmente le diverse zone di cottura · Regolazione elettronica a 17 livelli di potenza · fryingSensor plus con 5 livelli di temperatura · powerMove Plus: divisione della zona flex in 3 zone di cottura con potenze diverse in ognuna · Funzione reStart: ripristino impostazioni di cottura in caso di spegnimento accidentale · Funzione quickStart: consente una rapida selezione della potenza di cottura · Funzioni Turbo e panTurbo per ogni zona · Funzione Tenere in caldo · Funzione powerManagement (fino a 1kW) · Timer fine cottura per ogni singola zona · Contaminuti indipendente e cronometro · Visualizzazione del consumo energetico · Abbinabile a piani di cottura e domino in vetroceramica con Finitura topClass 	<ul style="list-style-type: none"> · touchSlider: controllo facile e veloce del piano semplicemente sfiorando i comandi con un dito · Regolazione elettronica a 17 livelli di potenza · fryingSensor con 4 livelli di temperatura · Funzione reStart: ripristino impostazioni di cottura in caso di spegnimento accidentale · Funzione quickStart: consente una rapida selezione della potenza di cottura · Funzione turbo per ogni zona di cottura · Funzione powerManagement (da 1kW) · Timer fine cottura per ogni singola zona · Visualizzazione del consumo energetico 	<ul style="list-style-type: none"> · touchSlider: controllo facile e veloce del piano semplicemente sfiorando i comandi con un dito · Regolazione elettronica a 17 livelli di potenza · fryingSensor plus con 4 livelli di temperatura · Funzione reStart: ripristino impostazioni di cottura in caso di spegnimento accidentale · Funzione quickStart: consente una rapida selezione della potenza di cottura · Funzione Turbo per ogni zona di cottura · Funzione powerManagement (fino a 1kW) · Timer fine cottura, contaminuti e cronometro · Abbinabile a piani di cottura e domino in vetroceramica con Finitura topClass
Sicurezza	<ul style="list-style-type: none"> · Riconoscimento presenza pentole · Autospegnimento di sicurezza · Sicurezza bambini · Spie di calore residuo · Funzione blocco temporaneo per la pulizia 	<ul style="list-style-type: none"> · Riconoscimento presenza pentole · Autospegnimento di sicurezza · Sicurezza bambini · Spie di calore residuo · Funzione blocco temporaneo per la pulizia 	<ul style="list-style-type: none"> · Riconoscimento presenza pentole · Autospegnimento di sicurezza · Sicurezza bambini · Spie di calore residuo · Funzione blocco temporaneo per la pulizia
Assorbimento massimo	1,0 - 7,4 kW	1,0 - 7,4 kW	1,0 - 7,4 kW
Disegni tecnici	pag. 112	pag. 113	pag. 113

iQ500



ED875FSB5E
combiInduction 80 cm

€ 1.250,00



EE631BPB1E
combiInduction 60 cm

€ 905,00



EAN	4242003828106	4242003715994
Materiale	Vetroceramica con finitura topClass: frontale smussato con profili laterali in acciaio inox	Vetroceramica con frontale smussato
Caratteristiche principali	<ul style="list-style-type: none"> · touchSlider: controllo facile e veloce del piano semplicemente sfiorando i comandi con un dito · Regolazione elettronica a 17 livelli di potenza · powerMove: 2 potenze diverse in zona combi · Funzione reStart: ripristino impostazioni di cottura in caso di spegnimento accidentale · Funzione quickStart: consente una rapida selezione della potenza di cottura · Funzione turbo per ogni zona di cottura · Funzione powerManagement (da 1kW) · Timer fine cottura per ogni singola zona · Visualizzazione del consumo energetico · Abbinabile a piani di cottura con Finitura topClass 	<ul style="list-style-type: none"> · touchControl: con simboli + e - per selezionare il livello di potenza desiderato in ogni zona · Regolazione elettronica a 17 livelli di potenza · Funzione reStart: ripristino impostazioni di cottura in caso di spegnimento accidentale · Funzione quickStart: consente una rapida selezione della potenza di cottura · Funzione Turbo per ogni zona di cottura · Funzione powerManagement per limitare assorbimento elettrico fino a 1kW · Timer fine cottura per ogni singola zona · Contaminuti indipendente con segnale acustico
Sicurezza	<ul style="list-style-type: none"> · Riconoscimento presenza pentole · Autospegnimento di sicurezza · Sicurezza bambini · Spia di calore residuo · Funzione blocco temporaneo per la pulizia 	<ul style="list-style-type: none"> · Riconoscimento presenza pentole · Autospegnimento di sicurezza · Sicurezza bambini · Spie di calore residuo
Assorbimento massimo	1,0 - 7,4kW	1,0 - 4,6kW
Disegni tecnici	pag. 112	pag. 113

iQ100

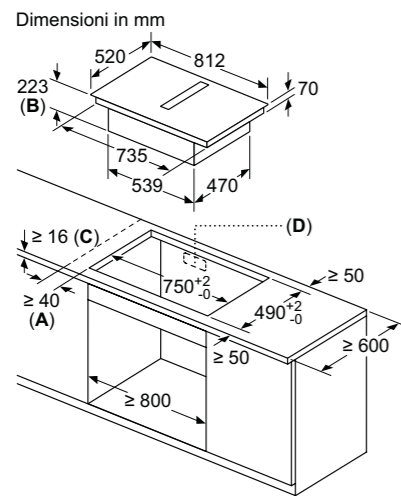


EU631BEF1E
Piano cottura ad induzione 60 cm
€ 730,00

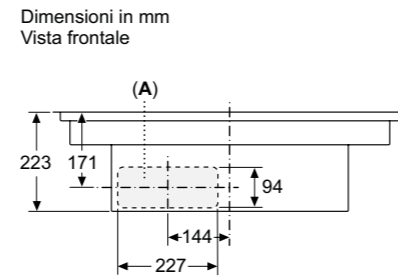


EAN	4242003716564	4242003766538	4242003764657
Materiale	Vetroceramica con frontale smussato	Vetroceramica con finitura topClass: frontale smussato con profili laterali in acciaio inox	Vetroceramica con cornice in acciaio inossidabile
Caratteristiche principali	<ul style="list-style-type: none"> · touchControl: con simboli + e - per selezionare il livello di potenza desiderato in ogni zona · Regolazione elettronica a 17 livelli di potenza · Funzione reStart: ripristino impostazioni di cottura in caso di spegnimento accidentale · Funzione quickStart: consente una rapida selezione della potenza di cottura · Funzione Turbo per ogni zona di cottura · Funzione powerManagement per limitare assorbimento elettrico fino a 1kW · Timer fine cottura per ogni singola zona · Contaminuti indipendente con segnale acustico 	<ul style="list-style-type: none"> · touchSlider: controllo facile e veloce del piano semplicemente sfiorando i comandi con un dito · Regolazione elettronica a 17 livelli di potenza · Funzione reStart: ripristino impostazioni di cottura in caso di spegnimento accidentale · Funzione Turbo per le zone di cottura anteriore sinistra e posteriore centrale · 1 zona espandibile · 3 zone a doppio circuito · Timer fine cottura per ogni singola zona · Contaminuti indipendente con segnale acustico · Visualizzazione del consumo energetico · Abbinabile a piani di cottura e domino in vetroceramica con Finitura topClass 	<ul style="list-style-type: none"> · touchSlider: controllo facile e veloce del piano semplicemente sfiorando i comandi con un dito · Regolazione elettronica a 17 livelli di potenza · Funzione reStart: ripristino impostazioni di cottura in caso di spegnimento accidentale · Funzione Turbo per le zone di cottura anteriore sinistra e anteriore destra · 1 zona a doppio circuito · Timer fine cottura per ogni singola zona · Contaminuti indipendente con segnale acustico · Visualizzazione del consumo energetico
Sicurezza	<ul style="list-style-type: none"> · Riconoscimento presenza pentole · Autospegnimento di sicurezza · Sicurezza bambini · Spie di calore residuo 	<ul style="list-style-type: none"> · Autospegnimento di sicurezza · Sicurezza bambini · Spie di calore residuo · Funzione blocco temporaneo per la pulizia 	<ul style="list-style-type: none"> · Autospegnimento di sicurezza · Sicurezza bambini · Spie di calore residuo · Funzione blocco temporaneo per la pulizia
Assorbimento massimo	1,0 - 3,7kW	9,3kW	7,4kW
Disegni tecnici	pag. 113	pag. 113	pag. 113

Schema d'incasso



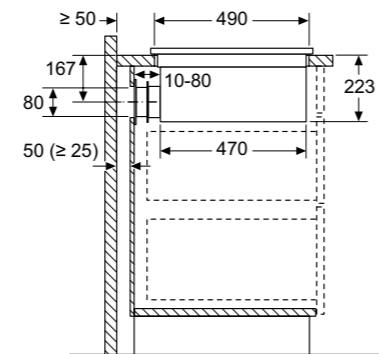
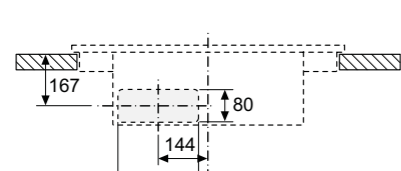
- A:** distanza minima dal foro d'incasso nel piano di lavoro alla parete
- B:** profondità di inserimento
- C:** il piano di lavoro nel quale viene montato il piano di cottura deve reggere un carico di ca. 60 kg, se necessario con l'ausilio di sottostrutture adatte.
- D:** nella parete posteriore deve essere prevista un'apertura per i cavi. Le dimensioni esatte e la posizione possono essere reperite nel disegno specifico.



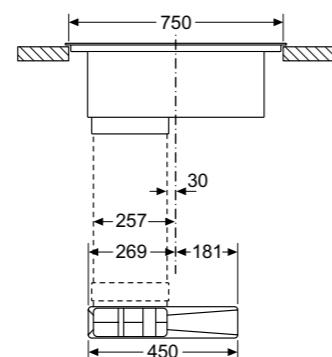
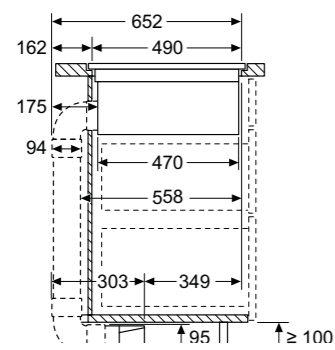
A: allacciato direttamente sul retro

Installazione a ricircolo non canalizzato

Dimensioni in mm
Vista frontale - Dettaglio mobile per ricircolo senza canale

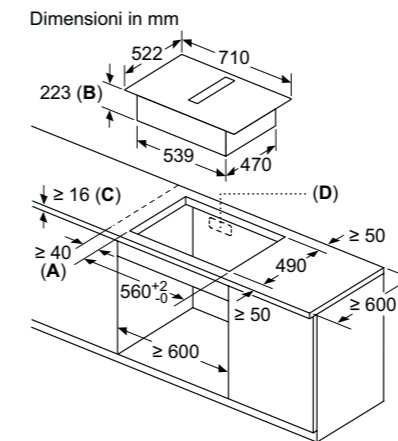


Installazione a ricircolo parzialmente canalizzato



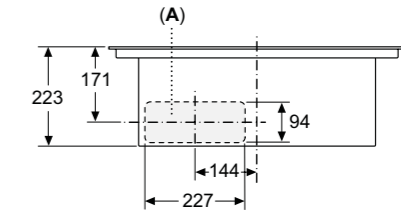
Dimensioni in mm

Schema d'incasso



- A:** distanza minima dal foro d'incasso nel piano di lavoro alla parete
- B:** profondità di inserimento
- C:** il piano di lavoro nel quale viene montato il piano di cottura deve reggere un carico di ca. 60 kg, se necessario con l'ausilio di sottostrutture adatte.
- D:** nella parete posteriore deve essere prevista un'apertura per i cavi. Le dimensioni esatte e la posizione possono essere reperite nel disegno specifico.

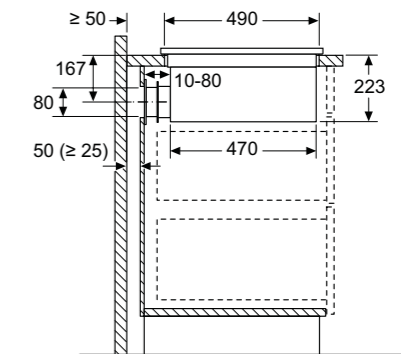
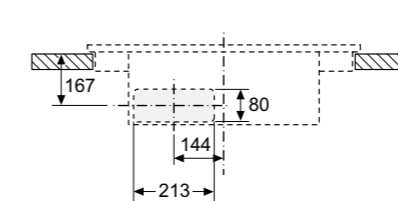
Dimensioni in mm
Vista frontale



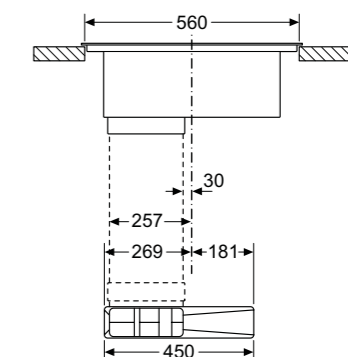
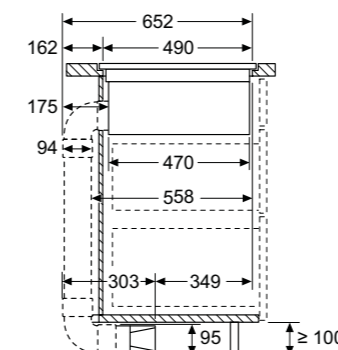
A: allacciato direttamente sul retro

Installazione a ricircolo non canalizzato

Dimensioni in mm
Vista frontale - Dettaglio mobile per ricircolo senza canale



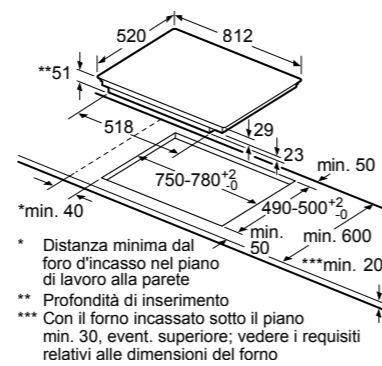
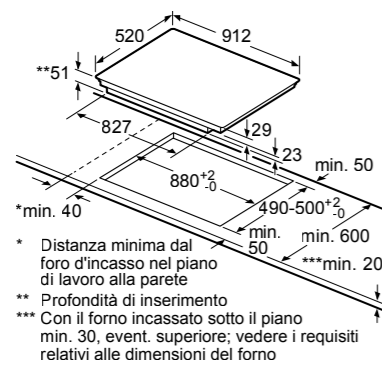
Installazione a ricircolo parzialmente canalizzato



Dimensioni in mm

Modello EX975LXC1E

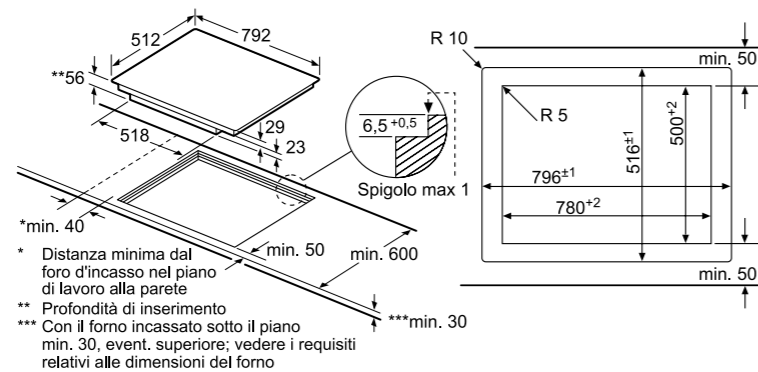
Modello EX875LYV1E, EX875LVB1E e ED875FSB5E



Dimensioni in mm

Dimensioni in mm

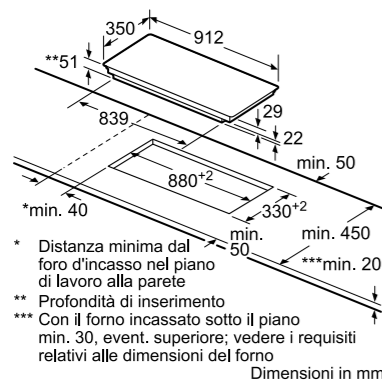
Modello EX801LYC1E



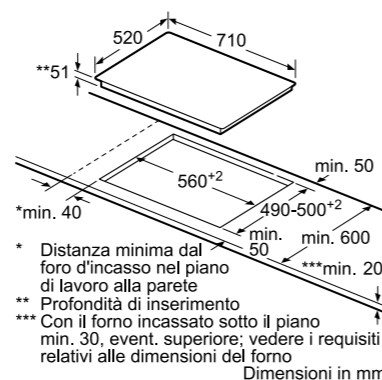
Dimensioni in mm

Modello EX275FXB1E

Modello EX775LEC1E



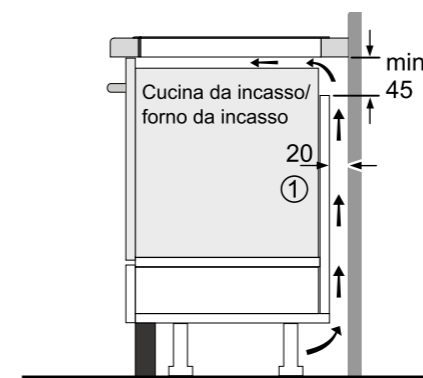
Dimensioni in mm



Dimensioni in mm

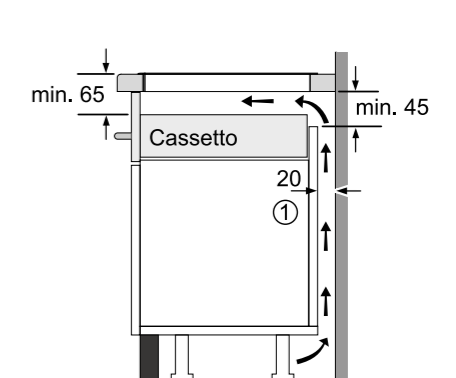
Sopra a un forno

Sopra a un cassetto



① Deve essere prevista una fessura di aerazione

Dimensioni in mm

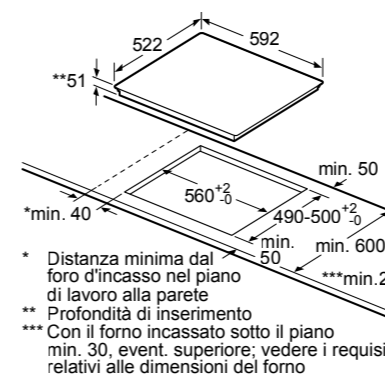


① Deve essere prevista una fessura di aerazione

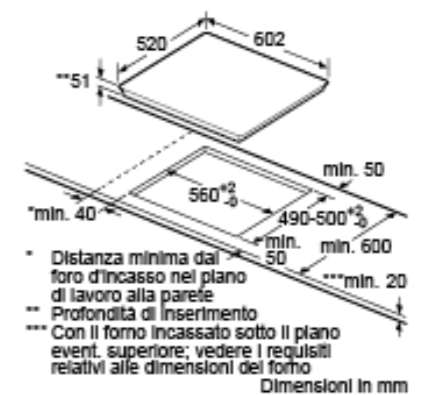
Dimensioni in mm

Modelli EX652FEC1E, EE631BPB1E, EU631BEF1E

Modello EX675FEC1E



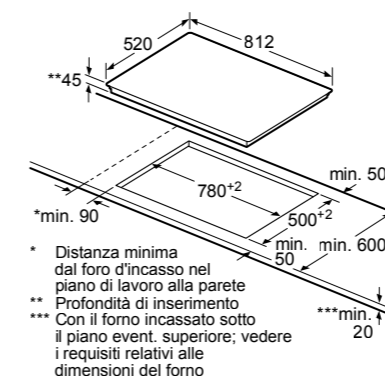
Dimensioni in mm



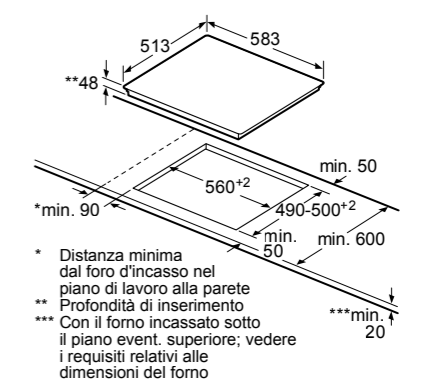
Dimensioni in mm

Modello ET875FCP1D

Modello ET645FFP1E



Dimensioni in mm









Dimensioni in mm



Piani Domino: un mosaico di design ed eleganza.

Da soli o abbinati agli altri elementi, i piani cottura Domino di Siemens rappresentano il massimo della flessibilità in cucina. È possibile una combinazione degli elementi di cottura Domino, da 30 o 40 cm, con piani cottura tradizionali a gas, ad induzione e piani speciali. Inoltre, i nuovi listelli di fissaggio a scomparsa sono disponibili, come accessori speciali, per il montaggio di più elementi in uno stesso intaglio.

		iQ700	iQ500	iQ300	iQ100
		Vetroceramica nera	Acciaio Inox	Vetroceramica nera	Vetroceramica nera
Gas	30 cm	 <p>ER3A6AD70</p>  <p>ER3A6BD70</p>			
	Induzione				
Induzione	30 cm	 <p>EX375FXB1E</p>			 <p>EH375FBB1E</p>
	30 cm			 <p>ET375FFP1E</p>	
Teppan Yaki	40 cm		 <p>ET475FYB1E</p>		

iQ700



ER3A6AD70

Piano cottura a gas 30 cm

€ 905,00



ER3A6BD70

Piano cottura a gas 30 cm

€ 853,00



iQ500



EX375FXB1E

flexInduction 30 cm

€ 905,00



ET475FYB1E

teppanYaki 40 cm

€ 1.600,00



iQ300



ET375FFP1E

Piano cottura elettrico 30 cm

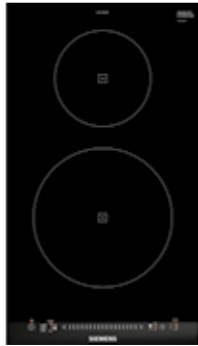
€ 686,00



EAN	4242003742631	4242003742693
Materiale	Vetroceramica con finitura topClass: frontale smussato con profili laterali in acciaio inox	Vetroceramica con finitura topClass: frontale smussato con profili laterali in acciaio inox
Caratteristiche principali	<ul style="list-style-type: none"> · stepFlame Technology: consente di regolare con precisione la fiamma attraverso 9 livelli di potenza · Display digitale: indica il livello di potenza selezionato ed il calore residuo · Griglie d'appoggio in ghisa lavabili in lavastoviglie · 1 TurboWok da 6 kW con dualControl · Accensione elettrica ad 1 mano · Superficie in vetroceramica facile da pulire · Predisposto per gas metano (20 mb) · Ugelli per gas liquido inclusi (28-30/37mb) · Assorbimento massimo gas: 6 kW · Abbinabile a piani di cottura e domino in vetroceramica con Finitura topClass 	<ul style="list-style-type: none"> · stepFlame Technology: consente di regolare con precisione la fiamma attraverso 9 livelli di potenza · Display digitale: indica il livello di potenza selezionato ed il calore residuo · Griglie d'appoggio in ghisa lavabili in lavastoviglie · 2 bruciatori a gas di cui: <ul style="list-style-type: none"> - 1 fuoco rapido - 1 fuoco standard · Accensione elettrica ad 1 mano · Superficie in vetroceramica facile da pulire · Predisposto per gas metano (20 mb) · Ugelli per gas liquido inclusi (28-30/37mb) · Assorbimento massimo gas: 4,7 kW · Abbinabile a piani di cottura e domino in vetroceramica con Finitura topClass
Accessori speciali	<ul style="list-style-type: none"> · HZ394301 EAN: 4242003421093 Accessorio di congiunzione € 90,00 	<ul style="list-style-type: none"> · HZ394301 EAN: 4242003421093 Accessorio di congiunzione € 90,00
Sicurezza	<ul style="list-style-type: none"> · Termosicurezza gasStop 	<ul style="list-style-type: none"> · Termosicurezza gasStop
Disegni tecnici	pag. 120	pag. 120

EAN	4242003697405	4242003689127	4242003755075
Materiale	Vetroceramica con finitura topClass: frontale smussato con profili laterali in acciaio inox	Acciaio inox con finitura topClass: frontale smussato con profili laterali in acciaio inox	Vetroceramica con finitura topClass: frontale smussato con profili laterali in acciaio inox
Caratteristiche principali	<ul style="list-style-type: none"> · touchSlider: controllo facile e veloce del piano semplicemente sfiorando i comandi con un dito · Regolazione elettronica a 17 livelli di potenza · flexInduction: 1 zona flex di 210x400 mm · powerMove Plus: divisione della zona flex in 3 zone di cottura con potenze diverse in ognuna · Funzione reStart: ripristino impostazioni di cottura in caso di spegnimento accidentale · Funzione quickStart: inizio rapido della cottura · Funzione Turbo per ogni zona di cottura · Timer fine cottura per ogni singola zona · Contaminuti indipendente con segnale acustico · Cronometro · Funzione powerManagement (fino a 1kW) · Visualizzazione del consumo energetico · Assorbimento massimo: 3,7 kW · Abbinabile a piani di cottura e domino in vetroceramica con Finitura topClass 	<ul style="list-style-type: none"> · touchSlider: controllo facile e veloce del piano semplicemente sfiorando i comandi con un dito · Display digitale: indica il livello di potenza selezionato ed il calore residuo · Regolazione elettronica a 17 livelli di potenza · Regolare la temperatura da 160 a 240°C con step di 10°C · Speciale area per mantenere in caldo (70°C) · Funzione pulizia (40°C) · Ampia area di cottura in acciaio inox di 292-344 mm · Area di cottura riscaldabile completamente o parzialmente. Permette di regolare la zona frontale in modo indipendente · Timer fine cottura per ogni singola zona · Cronometro · Coperchio in vetroceramica · Visualizzazione del consumo energetico · Assorbimento massimo: 1,9 kW · Abbinabile a piani di cottura e domino in vetroceramica con Finitura topClass 	<ul style="list-style-type: none"> · touchSlider: controllo facile e veloce del piano semplicemente sfiorando i comandi con un dito · Regolazione elettronica a 17 livelli di potenza · 2 zone di cottura di cui: <ul style="list-style-type: none"> - zona anteriore: 120-180 mm di diametro (zona a doppio circuito); 1,00-2,00 kW (potenza 2,30 kW con funzione Turbo) - zona posteriore: 145 mm di diametro; potenza 1,20 kW · Funzione reStart: ripristino impostazioni di cottura in caso di spegnimento accidentale · Funzione Turbo per zona di cottura anteriore · Timer fine cottura per ogni singola zona · Contaminuti indipendente con segnale acustico · Cronometro · Visualizzazione del consumo energetico · Assorbimento massimo: 3,5 kW · Abbinabile a piani di cottura e domino in vetroceramica con Finitura topClass
Accessori speciali	<ul style="list-style-type: none"> · HZ394301 EAN: 4242003421093 Accessorio di congiunzione € 90,00 	<ul style="list-style-type: none"> · HZ394301 EAN: 4242003421093 Accessorio di congiunzione € 90,00 	<ul style="list-style-type: none"> · HZ394301 EAN: 4242003421093 Accessorio di congiunzione € 90,00
Sicurezza	<ul style="list-style-type: none"> · Riconoscimento presenza pentole · Autospegnimento di sicurezza · Sicurezza bambini · Spie di calore residuo · Funzione blocco temporaneo per la pulizia 	<ul style="list-style-type: none"> · Autospegnimento di sicurezza · Sicurezza bambini · Spie di calore residuo · Funzione blocco temporaneo per la pulizia 	<ul style="list-style-type: none"> · Riconoscimento presenza pentole · Autospegnimento di sicurezza · Sicurezza bambini · Spie di calore residuo · Funzione blocco temporaneo per la pulizia
Disegni tecnici	pag. 120	pag. 121	pag. 121

iQ100



EH375FBB1E

Piano cottura ad induzione
30 cm

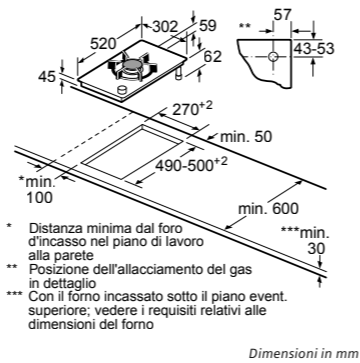
€ 728,00



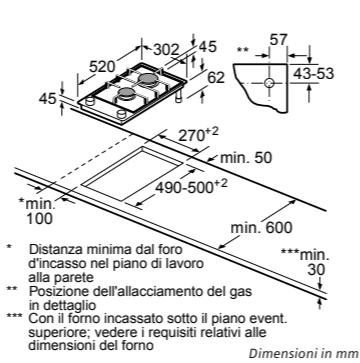
EAN	4242003691731
Materiale	Vetroceramica con finitura topClass: frontale smussato con profili laterali in acciaio inox
Caratteristiche principali	<ul style="list-style-type: none"> touchSlider: controllo facile e veloce del piano semplicemente sfiorando i comandi con un dito Regolazione elettronica a 17 livelli di potenza 2 zone di cottura ad induzione di cui: <ul style="list-style-type: none"> - zona anteriore: 210 mm di diametro; potenza 2,20 kW (potenza 3,70 kW con funzione Turbo) - zona posteriore: 145 mm di diametro; potenza 1,40 kW (potenza 2,20 kW con funzione Turbo) Funzione reStart: ripristino impostazioni di cottura in caso di spegnimento accidentale Funzione quickStart: inizio rapido della cottura Funzione Turbo per ogni zona di cottura Timer fine cottura, contaminuti, cronometro Funzione powerManagement (fino a 1kW) Visualizzazione del consumo energetico Assorbimento massimo: 3,7 kW Abbinabile a piani di cottura e domino in vetroceramica con Finitura topClass
Accessori speciali	<ul style="list-style-type: none"> HZ394301 EAN: 4242003421093 Accessorio di congiunzione € 90,00
Sicurezza	<ul style="list-style-type: none"> Riconoscimento presenza pentole Autospegnimento di sicurezza Sicurezza bambini Spie di calore residuo Funzione blocco temporaneo per la pulizia
Disegni tecnici	pag. 121

Istruzioni di montaggio

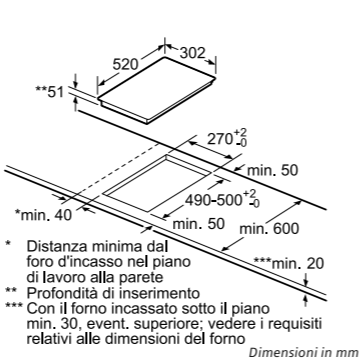
Modello ER3A6AD70



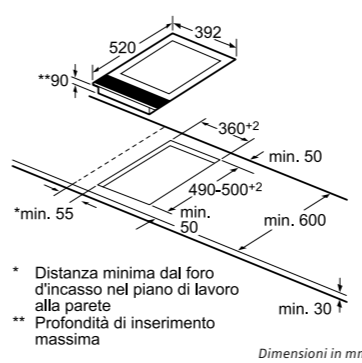
Modello ER3A6BD70



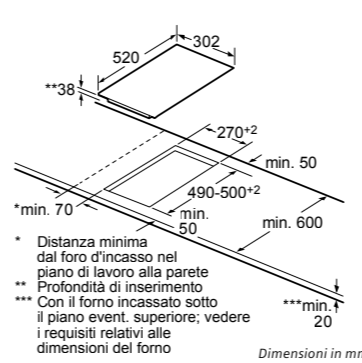
Modello EX375FXB1E



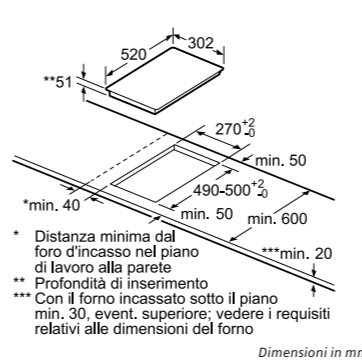
Modello ET475FYB1E



Modello ET375FFP1E



Modello EH375FBB1E



Possibili combinazioni fra apparecchi domino, con relative dimensioni e aperture incasso

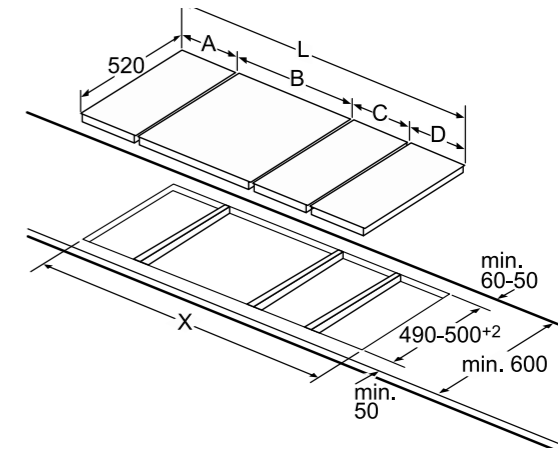
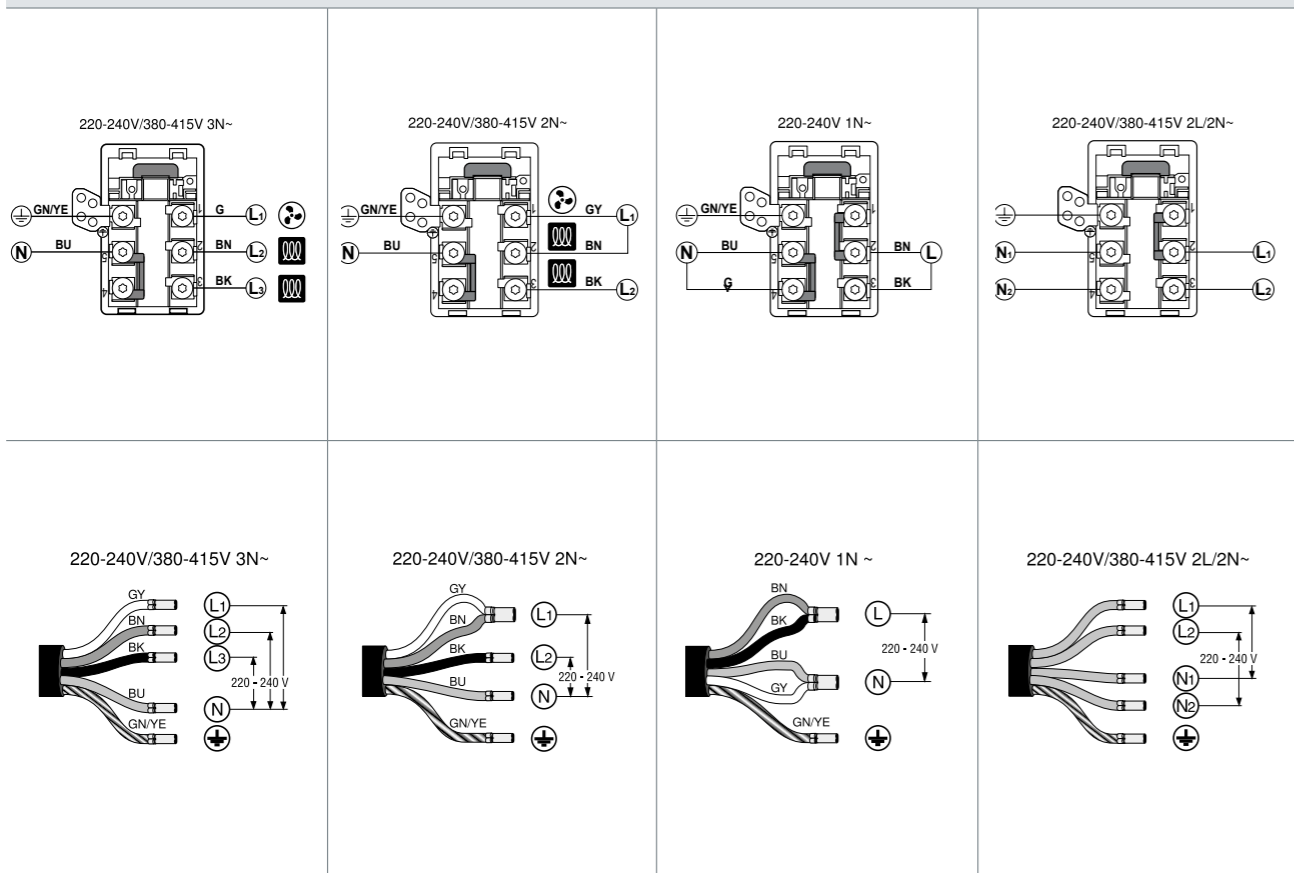


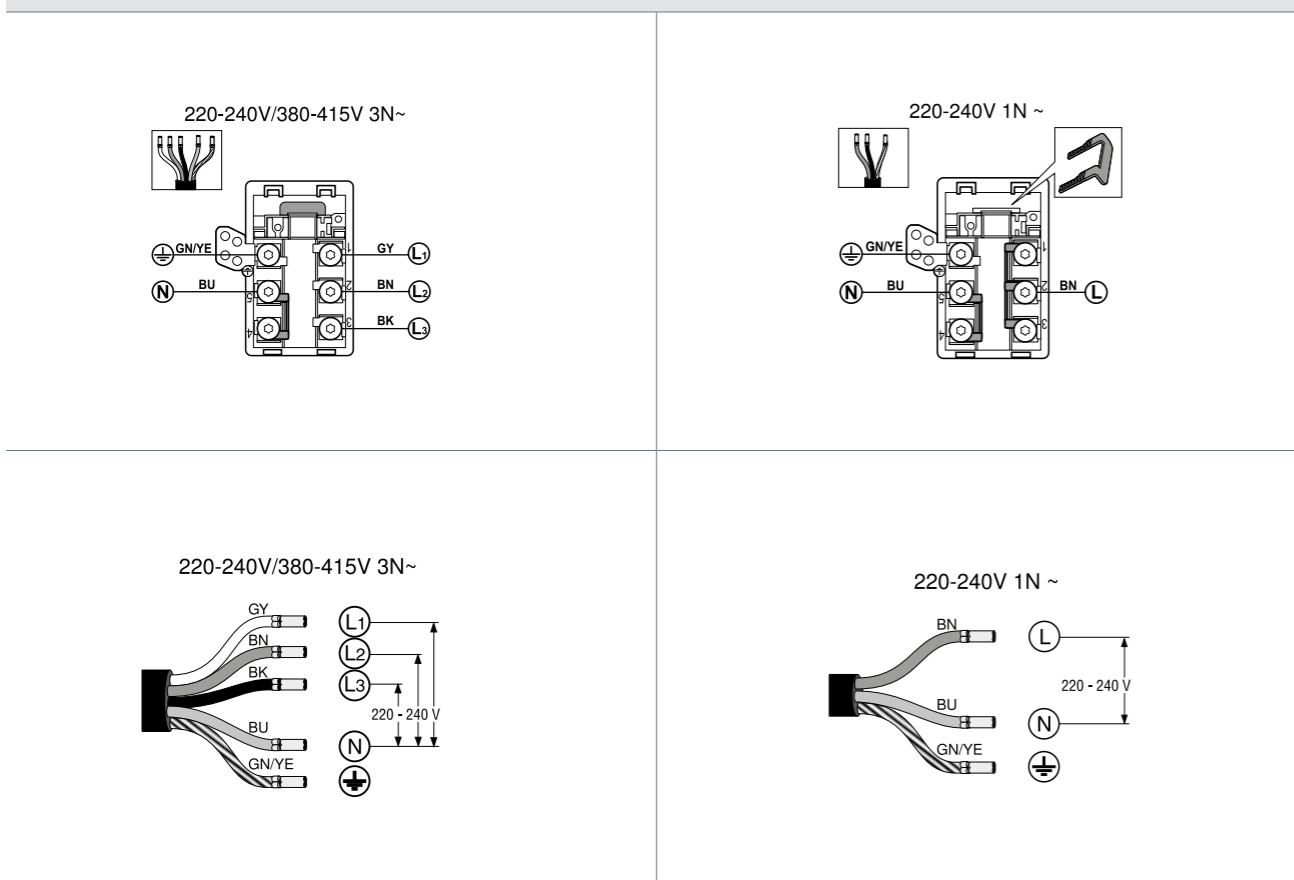
Immagine relativa alla tabella sottostante.
Per montare due o più elementi Domino affiancati sono necessari uno o più listelli di congiunzione:
 - 2 elementi 1 listello di congiunzione,
 - 3 elementi 2 listelli di congiunzione, ecc.
 Dimensione apertura (X) a seconda della combinazione. Vedi tabella sotto.

Tipo di larghezza:		30	40	60	70	80	90	
Larghezza apparecchio:		302	392	602	710	812	912	
		A	B	C	D	L	X	
2 x 30		302	302	-	-	604	572	
1 x 30	1 x 40	302	392	-	-	690	662	
1 x 30	1 x 60	302	602	-	-	904	872	
1 x 30	1 x 70	302	710	-	-	1012	980	
1 x 30	1 x 80	302	812	-	-	1114	1082	
1 x 30	1 x 90	302	912	-	-	1214	1182	
2 x 40		392	392	-	-	784	752	
1 x 40	1 x 60	392	602	-	-	994	962	
1 x 40	1 x 70	392	710	-	-	1102	1070	
1 x 40	1 x 80	392	810	-	-	1204	1172	
1 x 40	1 x 90	392	912	-	-	1304	1272	
3 x 30		302	302	302	-	906	874	
2 x 30	1 x 40	302	302	392	-	996	964	
2 x 30	1 x 60	302	302	602	-	1206	1174	
2 x 30	1 x 70	302	302	710	-	1314	1282	
2 x 30	1 x 80	302	302	812	-	1416	1384	
2 x 30	1 x 90	302	302	912	-	1516	1484	
1 x 30	2 x 40	302	392	392	-	1086	1054	
1 x 30	1 x 40	1 x 60	302	392	602	-	1296	1264
1 x 30	1 x 40	1 x 70	302	392	710	-	1404	1372
1 x 30	1 x 40	1 x 80	302	392	810	-	1506	1474
1 x 30	1 x 40	1 x 90	302	392	912	-	1606	1574
3 x 40		392	392	392	-	1176	1144	
2 x 40	1 x 60	392	392	602	-	1386	1354	
4 x 30		302	302	302	302	1208	1176	
3 x 30	1 x 40	302	302	302	392	1292	1266	
2 x 30	2 x 40	302	302	392	392	1388	1356	
1 x 30	3 x 40	302	392	392	392	1478	1446	

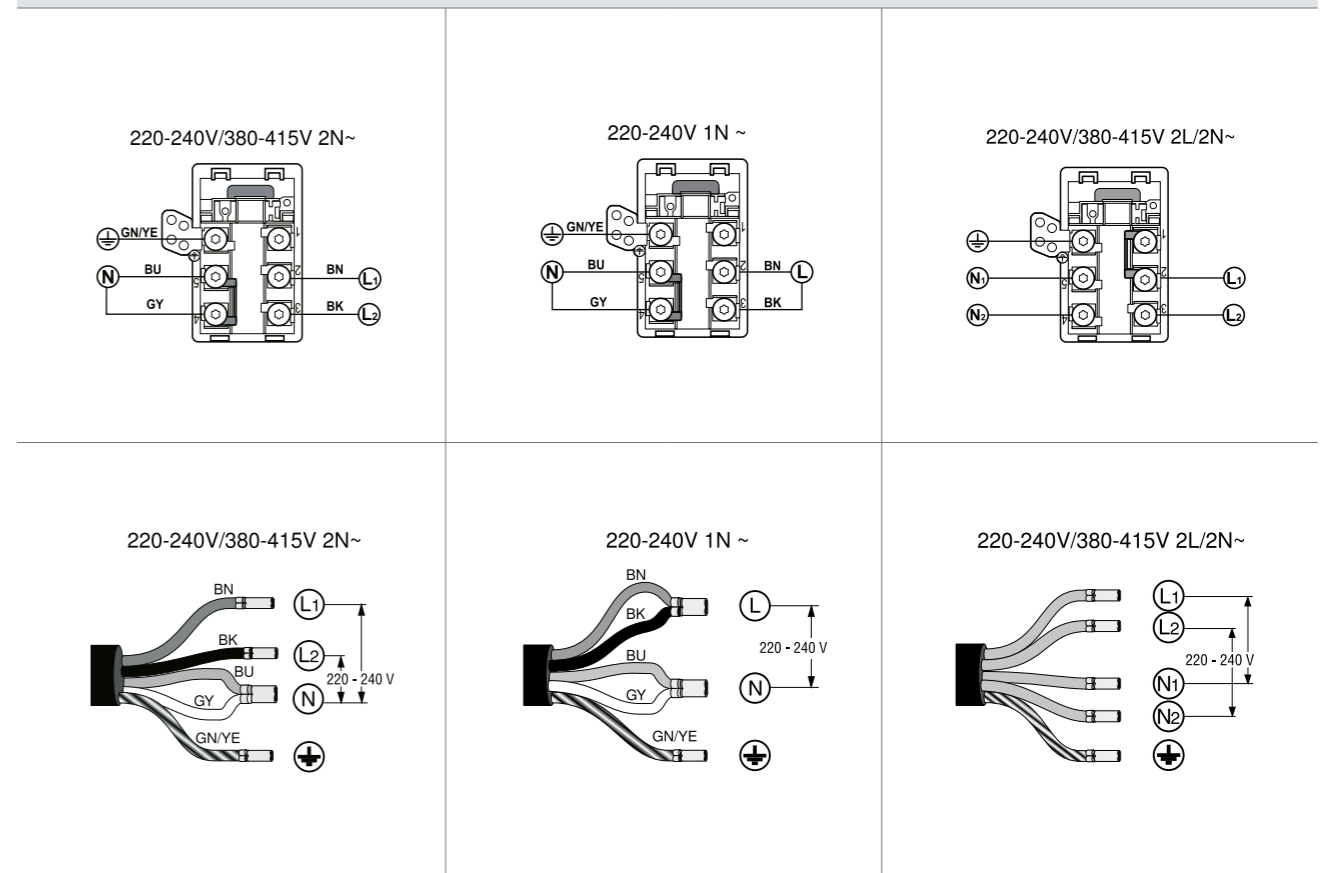
Piano inductionAir System 70 cm e 80 cm: EX875LX67E e ED711FQ15E



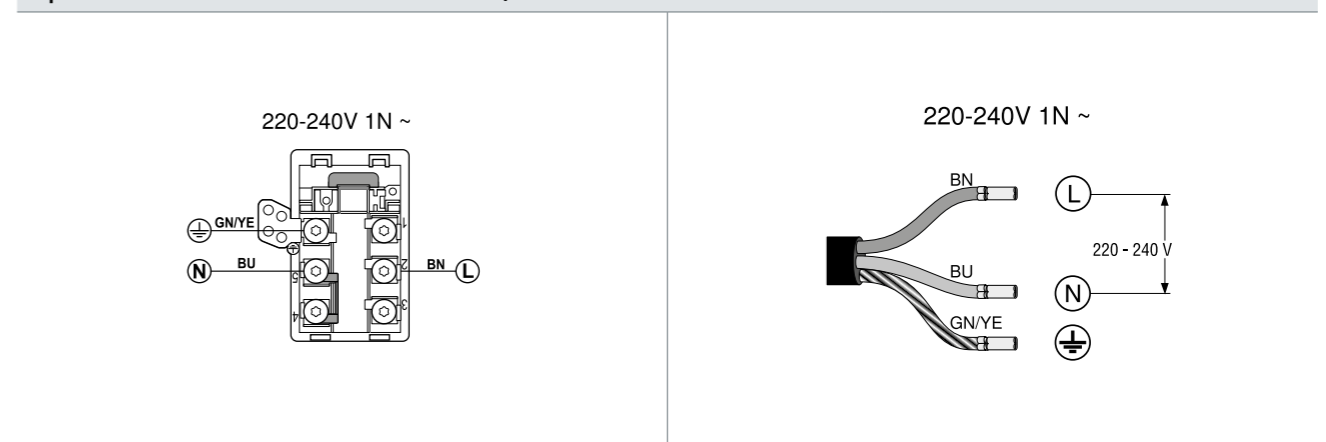
Piano a induzione 90 cm: EX975LXC1E



Piani ad induzione 60 cm, 70cm, 80cm, 90 cm con profondità 60 cm e 35 cm: EX875LVB1E, EX875LYV1E, EX675FEC1E, EX801LYC1E, EX275FXB1E, EX775LEC1E, EX652FEC1E, ED875FSB5E



Piani a induzione 60 cm: EE631BPB1E, EU631BEF1E e piani Domino a induzione: EX375FXB1E, EH375FBB1E



Legenda

- BN: marrone
- BK: nero
- BU: blu
- GY: grigio
- GN/YE: giallo e verde

Accessori speciali per piani cottura a induzione ed elettrici

Accessori per piani cottura a induzione con zona flexInduction o combInduction

	HZ390512 EAN: 4242003617755 € 290,00	<ul style="list-style-type: none"> · Teppan Yaki grande in acciaio inossidabile 18/10 per zone flexInduction · Superficie del fondo: 41,5 x 26,5 cm · Superficie utile: 37 x 20 cm
	HZ390522 EAN: 4242003616024 € 190,00	<ul style="list-style-type: none"> · Grill per zone flexInduction · Superficie del fondo: 37 x 25 cm · Superficie utile: 36 x 20 cm
	HZ390011 EAN: 4242003560280 € 290,00	<ul style="list-style-type: none"> · Pentola per arrosti · Superficie del fondo: 41,5 x 24 cm · Superficie utile: 31 x 22 cm
	HZ390012 EAN: 4242003573693 € 140,00	<ul style="list-style-type: none"> · Accessorio da abbinare alla pentola HZ390011 per cucinare a vapore · Dimensioni: 31 x 23 x 6,5 cm
	HZ39050 EAN: 4242003717349 € 150,00	<ul style="list-style-type: none"> · cookingSensor Plus + 5 ring per attacco pentola · Per il modello EX875LX67E


Accessori per piani cottura a induzione, elettrici

	HZ9SE030 EAN: 4242003867778 € 140,00	<ul style="list-style-type: none"> · Set di 3 pentole: · Padella antiaderente Ø 22/ 26 cm · Pentola con coperchio Ø 18 / 20 cm · Pentola con coperchio Ø 14 / 16 cm
	HZ390230 EAN: 4242003420256 € 105,00	<ul style="list-style-type: none"> · Padella antiaderente grande Ø 21cm · Diametro del fondo: 21 cm · Diametro della parte superiore: 26 cm
	HZ390220 EAN: 4242003420249 € 95,00	<ul style="list-style-type: none"> · Padella antiaderente mediana Ø 18cm · Diametro del fondo: 18 cm · Diametro della parte superiore: 24 cm

Accessori per piani cottura a induzione, elettrici

	HZ390210 EAN: 4242003420133 € 80,00	<ul style="list-style-type: none"> · Padella antiaderente piccola Ø 15 cm · Diametro del fondo: 15 cm · Diametro della parte superiore: 20 cm
	HZ390090 EAN: 4242003403471 € 70,00	<ul style="list-style-type: none"> · Pentola wok con coperchio · Diametro del fondo: 14,5 cm · Diametro della parte superiore: 36 cm
	HZ390240 EAN: 4242003570418 € 80,00	<ul style="list-style-type: none"> · Pentola grande per paella · Diametro del fondo: 34 cm · Diametro della parte superiore: 40 cm

Accessori per piani cottura domino

	HZ394301 EAN: 4242003421093 € 90,00	<ul style="list-style-type: none"> · Accessorio di congiunzione per abbinamenti di piani domino ed altri piani in cristallo vetroceramico con finitura topClass · 36 mm
--	--	---

Accessori aggiuntivi necessari per il funzionamento dei piani cottura inductionAir Plus EX875LX67E ed ED711FQ15E

	HZ9VRUDO EAN: 4242003878279 € 115,00	<ul style="list-style-type: none"> · Kit di montaggio necessario per l'installazione a ricircolo (non canalizzato). · Sistema Plug&Play semplice e veloce da installare. · Comprensivo di 4 filtri anti odore cleanAir (durata 360h di utilizzo)
	HZ9VRPDO EAN: 4242003878286 € 140,00	<ul style="list-style-type: none"> · Kit di montaggio necessario per l'installazione a ricircolo (canalizzato). · Diffusore d'aria incluso. I tubi di raccordo sono da acquistare separatamente. · Comprensivo di 4 filtri anti odore cleanAir (durata 360h di utilizzo)
	HZ9VEDUO EAN: 4242003878262 € 65,00	<ul style="list-style-type: none"> · Filtri acustici necessari per l'installazione ad espulsione. · NB: i tubi di raccordo sono da acquistare separatamente
	HZ9VRCRO EAN: 4242003878293 € 80,00	<ul style="list-style-type: none"> · Kit di sostituzione filtri anti odore cleanAir (x4) · Durata 360h di utilizzo · NB: Da utilizzare solo per sistemi a ricircolo



Tecnologia stepFlame. Per cucinare a un livello superiore.

I piani cottura a gas Siemens con tecnologia stepFlame: per controllare la fiamma con la massima precisione attraverso 9 step di regolazione, senza doversi preoccupare di mantenere la temperatura a un livello costante. Le diverse intensità di fiamma permettono di cucinare nel migliore dei modi qualsiasi pietanza, grazie a una temperatura che si raggiunge progressivamente, e si mantiene poi costante nel tempo. Sia che stiate cucinando, o anche solo riscaldando una pietanza. Addio, stress da cucina.



Tecnologia stepFlame. Provate la differenza in nove step, per una vita fuori dal comune.

Una vera rivoluzione nel mondo della cottura a gas: grazie alla tecnologia stepFlame, potrete regolare la fiamma dei nuovi piani cottura Siemens con nove precisissimi step.

Creatività ai fornelli, senza pensieri.

Cucinare può diventare un'impresa semplice, anche per chi non è un maestro dei fornelli. I nuovi piani cottura Siemens con tecnologia stepFlame infatti offrono un'incredibile precisione, che vi permette di raggiungere i risultati desiderati senza dover costantemente pensare a regolare la fiamma.

E questo, altro non è che il primo passo verso l'autentica pace dei sensi in cucina. Solo così, senza dovervi preoccupare troppo delle questioni tecniche, potrete sviluppare la vera creatività, quella che vi permetterà di cucinare al top. Perché a questo, servono i piani cottura Siemens: a regalarvi una vita fuori dal comune.

Deliziate i vostri occhi, come fossero il vostro palato.

I nuovi piani cottura a gas Siemens, dotati di un'innovativa tecnologia, sono stati appositamente studiati per soddisfare, oltre al vostro senso della creatività culinaria, anche e soprattutto il vostro senso estetico grazie a un design moderno e d'eccezione: un design capace di far risaltare i fuochi e le bellissime griglie in ghisa, rendendole allo stesso tempo parte integrante del piano cottura.



stepFlame.

Nove diverse intensità di fiamma.

Dite addio al dover continuamente controllare la fiamma. Dite addio al dover continuamente sperare di aver impostato l'intensità di fiamma corretta. Da oggi, potrete raggiungere esattamente la potenza desiderata, in maniera costante nel tempo. Facile da utilizzare, tanto quanto lo è descriverla. Questa, è la tecnologia stepFlame: un'innovazione straordinaria per controllare la fiamma con la massima precisione. I vostri piatti saranno squisiti e i vostri ospiti deliziati.

Fuochi turboWok con dualControl: più possibilità, più soddisfazione in cucina.

Per un'ulteriore flessibilità in cucina, il turboWok di Siemens con sistema dualControl permette di gestire due fiamme, centrale o periferica, con una sola manopola e nella massima precisione, passando da una potenza di 6,0 kW a 0,3 kW. Moltiplicano le vostre possibilità ai fornelli e vi permettono sia di riscaldare una pietanza già pronta, sia di cucinare un intero pasto a più portate. I vostri piatti saranno squisiti e i vostri ospiti deliziati.



Performance da professionisti. Design da intenditori.

Siemens ha il piano perfetto per ogni esigenza.

Alcuni modelli dei piani a gas Siemens possono essere installati in appoggio e anche a filo. I modelli in vetroceramica con profili topClass si installano in appoggio e possono essere abbinabili ai piani domino o ad altri piani con la stessa finitura.

I materiali più nobili per la cottura più tradizionale.

Anche per i piani a gas Siemens utilizza solo i migliori materiali: vetroceramica, vetro temperato (in bianco e in nero), acciaio inox premium e acciaio per le basi e ghisa per le griglie di appoggio. Da sempre la ghisa è nota per la sua resistenza, con Siemens diventa anche un prezioso elemento di design. Oltre alla ghisa, le griglie possono essere in finitura ghisa.

Pulizia e stabilità.

All'interno della sua ampia gamma di piani cottura a gas, Siemens offre soluzioni con superfici in vetroceramica e vetro temperato che impreziosiscono l'ambiente cucina, garantendo eleganza, prestazioni di cottura molto elevate e anche un'estrema facilità nella pulizia quotidiana. Le griglie in ghisa presentano forme e dimensioni differenti sui diversi piani cottura della gamma, per adattarsi a ogni richiesta estetica dei clienti anche più esigenti. Inoltre hanno il pregio di essere estremamente robuste, garantiscono il massimo della stabilità a ogni tipologia di pentola e contribuiscono alla diffusione omogenea del calore sul fondo della pentola, permettendo una cottura uniforme e una riduzione dei tempi di riscaldamento.

Griglie d'appoggio in ghisa lavabili in lavastoviglie.

Tutti i piani cottura a gas in vetroceramica di Siemens sono dotati di griglie d'appoggio in ghisa lavabili in lavastoviglie. Per essere certi di farle tornare al loro aspetto originale, uso dopo uso, in totale sicurezza e senza il rischio di rovinarle in alcun modo.

		iQ700	iQ500	iQ300
Piani cottura a gas in vitroceramica	90 cm	 ER9A6SD70		
	75 cm	 ER7A6RD70		
Piani cottura a gas in vetro temperato	90 cm		 EP9A6QB90	
	75 cm		 EP7A6QB20	
	60 cm		 EP6A6HB20	
Piani cottura a gas in acciaio	90 cm		 EC9A5RB90	
	75 cm		 EC7A5QB90	 EG7B5QB90
	60 cm			 EG6B5HB90

iQ700



ER9A6SD70

Piano cottura a gas 90 cm
€ 1.550,00



ER7A6RD70

Piano cottura a gas 75 cm
€ 1.275,00



EAN	4242003742846	4242003742808
Materiale	Vetroceramica con finitura topClass: frontale smussato con profili laterali in acciaio inox	Vetroceramica con finitura topClass: frontale smussato con profili laterali in acciaio inox
Caratteristiche principali	<ul style="list-style-type: none"> · stepFlame Technology: consente di regolare con precisione la fiamma attraverso 9 livelli di potenza · Display digitale: indica il livello di potenza selezionato ed il calore residuo · 5 bruciatori a gas di cui: <ul style="list-style-type: none"> 1 bruciatore turboWok da 6 kW con dualControl 1 fuoco rapido 2 fuochi standard 1 fuoco ausiliario · Termosicurezza · Griglie d'appoggio in ghisa lavabili in lavastoviglie · Accensione a 1 sola mano · Predisposto per gas metano (20 mbar) · Ugelli gas liquido inclusi (28-30/37 mbar) · Abbinabile a piani di cottura e domino in vetroceramica con Finitura topClass 	<ul style="list-style-type: none"> · stepFlame Technology: consente di regolare con precisione la fiamma attraverso 9 livelli di potenza · Display digitale: indica il livello di potenza selezionato ed il calore residuo · 5 bruciatori a gas di cui: <ul style="list-style-type: none"> 1 bruciatore turboWok da 4,2 kW con dualControl 1 fuoco rapido 2 fuochi standard 1 fuoco ausiliario · Termosicurezza · Griglie d'appoggio in ghisa lavabili in lavastoviglie · Accensione a 1 sola mano · Predisposto per gas metano (20 mbar) · Ugelli gas liquido inclusi (28-30/37 mbar) · Abbinabile a piani di cottura e domino in vetroceramica con Finitura topClass
Assorbimento massimo gas	13,7 kW	11,9 kW
Disegni tecnici	pag. 138	pag. 138

iQ500



EP9A6QB90

Piano cottura a gas 90 cm
€ 1.030,00



EP7A6QB20

Piano cottura a gas 75 cm
€ 910,00



EP6A6HB20

Piano cottura a gas 60 cm
€ 800,00



EAN	4242003674673	4242003742525	4242003742389
Materiale	Vetro temperato nero	Vetro temperato nero	Vetro temperato nero
Caratteristiche principali	<ul style="list-style-type: none"> · stepFlame Technology: consente di regolare con precisione la fiamma attraverso 9 livelli di potenza · 5 bruciatori a gas di cui: <ul style="list-style-type: none"> 1 bruciatore turboWok da 4 kW 1 fuoco rapido 2 fuochi standard 1 fuoco ausiliario · Termosicurezza · Griglia d'appoggio singole in ghisa · Accensione a 1 sola mano · Predisposto per gas metano (20 mbar) · Ugelli per gas liquido inclusi (28-30/37 mbar) · Possibilità di montaggio a filo o in appoggio sul piano di lavoro 	<ul style="list-style-type: none"> · stepFlame Technology: consente di regolare con precisione la fiamma attraverso 9 livelli di potenza · 5 bruciatori a gas di cui: <ul style="list-style-type: none"> 1 bruciatore turboWok da 4 kW 1 fuoco rapido 2 fuochi standard 1 fuoco ausiliario · Termosicurezza · Griglia d'appoggio singole in ghisa · Accensione a 1 sola mano · Predisposto per gas metano (20 mbar) · Ugelli per gas liquido inclusi (28-30/37 mbar) · Possibilità di montaggio a filo o in appoggio sul piano di lavoro 	<ul style="list-style-type: none"> · stepFlame Technology: consente di regolare con precisione la fiamma attraverso 9 livelli di potenza · 4 bruciatori a gas di cui: <ul style="list-style-type: none"> 1 bruciatore turboWok da 3,5 kW 2 fuochi standard 1 fuoco ausiliario · Termosicurezza · Griglie d'appoggio singole in ghisa · Accensione a 1 sola mano · Predisposto per gas metano (20 mbar) · Ugelli per gas liquido inclusi (28-30/37 mbar) · Possibilità di montaggio a filo o in appoggio sul piano di lavoro
Assorbimento massimo gas	11,5 kW	11,5 kW	8,0 kW
Disegni tecnici	pag. 138	pag. 138	pag. 138

iQ500



EC9A5RB90

Piano cottura a gas 90 cm

€ 822,00



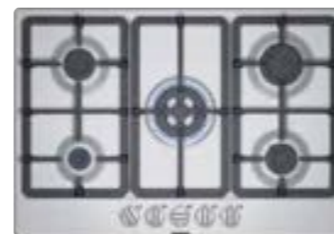
EC7A5QB90

Piano cottura a gas 75 cm

€ 655,00



iQ300



EG7B5QB90

Piano cottura a gas 75 cm

€ 530,00



EG6B5HB90

Piano cottura a gas 60 cm

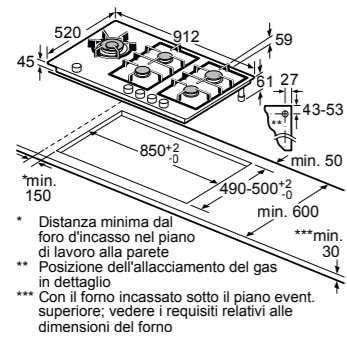
€ 445,00



EAN	4242003742204	4242003742112
Materiale	Acciaio inox	Acciaio inox
Caratteristiche principali	<ul style="list-style-type: none"> · stepFlame Technology: consente di regolare con precisione la fiamma attraverso 9 livelli di potenza · 5 bruciatori a gas di cui: <ul style="list-style-type: none"> 1 bruciatore turboWok da 5 kW con dualControl 1 fuoco rapido 2 fuochi standard 1 fuoco ausiliario · Termosicurezza · Griglie d'appoggio in ghisa · Accensione a 1 sola mano · Predisposto per gas metano (20 mbar) · Ugelli per gas liquido inclusi (28-30/37 mbar) 	<ul style="list-style-type: none"> · stepFlame Technology: consente di regolare con precisione la fiamma attraverso 9 livelli di potenza · 5 bruciatori a gas di cui: <ul style="list-style-type: none"> 1 bruciatore turboWok da 4 kW 1 fuoco rapido 2 fuochi standard 1 fuoco ausiliario · Termosicurezza · Griglie d'appoggio in ghisa · Accensione a 1 sola mano · Predisposto per gas metano (20 mb) · Ugelli per gas liquido inclusi (28-30/37mb)
Assorbimento massimo gas	12,5 kW	11,5 kW
Disegni tecnici	pag. 138	pag. 139

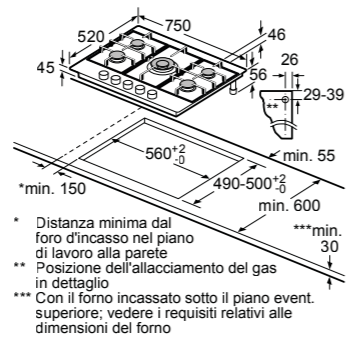
EAN	4242003830581	4242003836392
Materiale	Acciaio inox	Acciaio inox
Caratteristiche principali	<ul style="list-style-type: none"> · 5 bruciatori a gas di cui: <ul style="list-style-type: none"> 2 fuochi ausiliari 1 fuoco standard 1 bruciatore turboWok da 3,3 kW 1 fuoco rapido · Termosicurezza · Griglie d'appoggio in ghisa · Accensione a 1 sola mano · Predisposto per gas metano (20 mb) · Ugelli per gas liquido inclusi (28-30/37mb) 	<ul style="list-style-type: none"> · 4 bruciatori a gas di cui: <ul style="list-style-type: none"> 2 fuochi standard 1 fuoco ausiliario 1 bruciatore turboWok da 3,3 kW · Termosicurezza · Griglie d'appoggio in ghisa · Accensione a 1 sola mano · Predisposto per gas metano (20 mb) · Ugelli per gas liquido inclusi (28-30/37mb)
Assorbimento massimo gas	10,8 kW	7,8 kW
Disegni tecnici	pag. 139	pag. 139

Modello ER9A6SD70



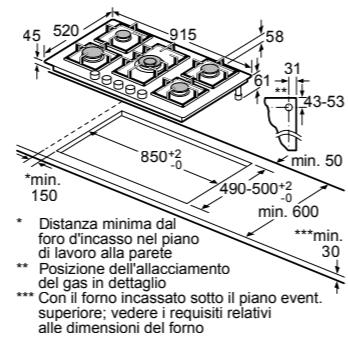
Dimensioni in mm

Modello ER7A6RD70

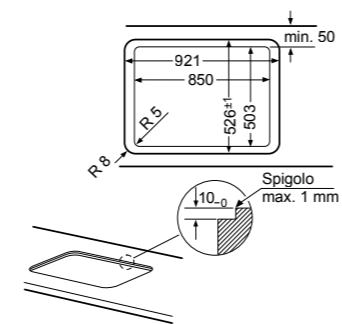


Dimensioni in mm

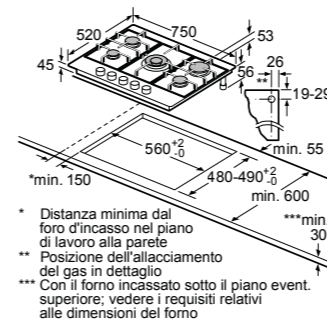
Modello EP9A6QB90



Dimensioni in mm

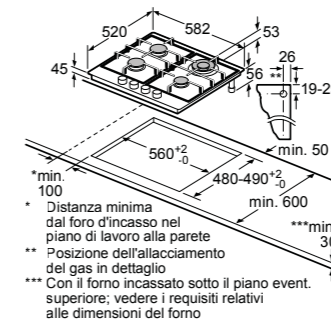


Modello EC7A5QB90



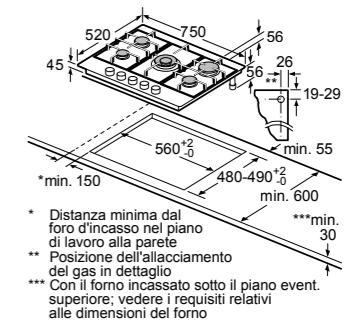
Dimensioni in mm

Modello EG6B5HB90



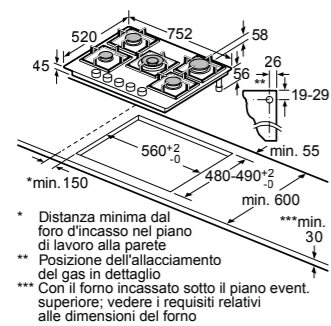
Dimensioni in mm

Modello EG7B5QB90

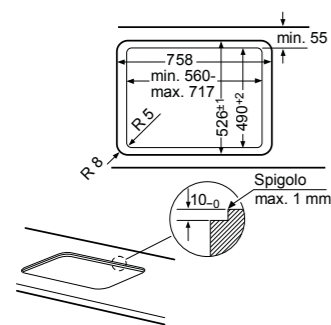


Dimensioni in mm

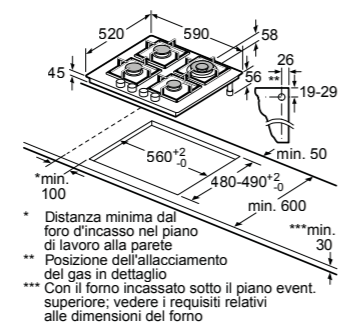
Modello EP7A6QB20



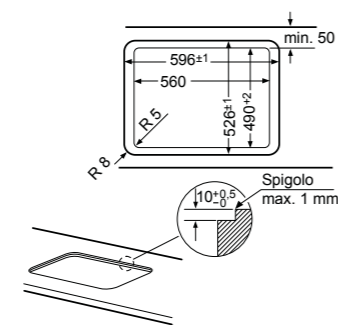
Dimensioni in mm



Modello EP6A6HB20



Dimensioni in mm



Modello EC9A5RB90



Dimensioni in mm



HZ9SE030

EAN: 4242003867778

€ 140,00

- Set di pentole composto da:
 - Padella antiaderente Ø 22/26 cm
 - Pentola con coperchio Ø 18/20 cm
 - Pentola con coperchio Ø 14/16 cm



HZ390230

EAN: 4242003420256

€ 105,00

- Padella antiaderente grande Ø 21 cm
- Diametro del fondo: 21 cm
- Diametro della parte superiore: 26 cm



HZ390220

EAN: 4242003420249

€ 95,00

- Padella antiaderente mediana Ø 18 cm
- Diametro del fondo: 18 cm
- Diametro della parte superiore: 24 cm



HZ390210

EAN: 4242003420133

€ 80,00

- Padella antiaderente piccola Ø 15 cm
- Diametro del fondo: 15 cm
- Diametro della parte superiore: 20 cm



HZ390090

EAN: 4242003403471

€ 70,00

- Pentola wok con coperchio
- Diametro del fondo: 14,5 cm
- Diametro della parte superiore: 36 cm



HZ390240

EAN: 4242003570418

€ 80,00

- Pentola grande per paella
- Diametro del fondo: 34 cm
- Diametro della parte superiore: 40 cm

Accessorio di congiunzione per piani cottura domino



HZ394301

EAN: 4242003421093

€ 90,00

- Accessorio di congiunzione per abbinamenti di piani domino ed altri piani in cristallo vetroceramico con finitura topClass
- 36 mm

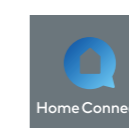


Soddisfare ogni esigenza. Cappe aspiranti Siemens.

Nuove abitudini e nuove tendenze portano molto spesso i volumi della zona living ad avvicinarsi e persino integrarsi con la cucina. Le cappe aspiranti di Siemens sono progettate pensando alle esigenze degli spazi moderni: attenzione al design, purificazione dell'aria, elevata potenza, diverse soluzioni estetiche per differenti installazioni. Il tutto nella massima silenziosità.

Quando una cappa è incline allo straordinario.

Le cappe a muro inclinate Siemens, dotate di funzioni all'avanguardia come il sensore Climate Control per la regolazione automatica della potenza di aspirazione, diventano un oggetto di design unico grazie alle finiture in nero e cromo, all'illuminazione softLight e alla retroilluminazione emotionLight che regaleranno al vostro ambiente un'atmosfera unica.



Home Connect:
la tecnologia di domani è già a casa vostra.
L'abbinamento tra gli elettrodomestici dotati di Wi-Fi e l'intuitiva app Home Connect raggiunge sempre nuovi confini. Scoprite i vantaggi di Home Connect. Per una vita fuori dal comune.



cookConnect System:
il sistema di controllo a portata di mano.
Tutti i piani a induzione compatibili con Home Connect sono dotati dell'innovativo sistema cookConnect, grazie al quale è possibile controllare la vostra cappa Siemens e tutte le sue funzioni attraverso il piano cottura, dalla ventola alla funzione postcottura, fino all'illuminazione.



climateControl:
la cucina a un livello superiore, automaticamente.
L'innovativo sensore climateControl monitora i vapori e gli odori di cottura, regolando la velocità di aspirazione di conseguenza e in modo del tutto automatico. Inoltre, quando si è finito di cucinare la funzione post-cottura lascia la cappa ancora operativa per alcuni minuti prima di spegnersi completamente, garantendo in questo modo che l'aria in cucina rimanga sempre fresca.



Cappa telescopica da piano: la vostra perfezione in cucina.

La cappa telescopica da piano è la soluzione aspirante moderna che si integra alla perfezione nella vostra cucina, senza scendere a compromessi sul design.



Cappa aspirante domino modulAir System integrata nel piano di lavoro.

Il vantaggio dell'aspirazione integrata nel piano di lavoro non è soltanto la maggiore libertà nel progettare la cucina: sono anche le opzioni di abbinamento con i numerosi piani cottura e piani Domino Siemens. È la libertà di progettare la cucina dei vostri sogni.

Ecco la soluzione elegante di Siemens:

La nuova cappa telescopica da piano, un'alternativa salvaspazio che emerge e scompare col semplice tocco di un pulsante, illuminando i cibi in cottura con la comoda tecnologia a LED. Grazie al design esclusivo e alla speciale collocazione, la nuova cappa telescopica da piano Siemens cattura i cattivi odori... e l'attenzione di tutti.

Illuminazione a LED.

Oltre a illuminare il piano cottura, le luci a LED integrate (controllabili dalle impostazioni di aspirazione) grazie alla funzione softLight trasformano la cappa telescopica da piano Siemens in un elemento di design che crea la giusta atmosfera.

Salvaspazio.

Dite pure addio al vapore indesiderato, al grasso e agli odori di cucina; e mai più preoccupazioni su dove posizionare la cappa. La nuova cappa telescopica da piano Siemens è installata sul piano di lavoro e rimane in vista solo mentre siete ai fornelli. Oppure se vi viene voglia di ammirarla un po'.

Comandi elettronici touch.

Il design non è tutto. Ecco perché la cappa telescopica da piano Siemens è dotata di un'interfaccia con cinque opzioni di controllo con comandi elettronici touch. Potrete cucinare in tutta tranquillità, senza dover controllare il corretto funzionamento della cappa aspirante.

Il mondo di oggi è pieno di possibilità.

E le nuove possibilità portano a nuove scelte.

Una trasformazione della vita quotidiana che ci rende più liberi di esprimere i gusti personali anche nelle mura domestiche, ad esempio con una cucina che, non più isolata, diventa il fulcro della casa. Integrando l'aspirazione nel piano di lavoro, le nuove soluzioni aspiranti abbracciano la tendenza delle cucine open

teppanYaki

Grazie alla sua ampia superficie di 40 cm in acciaio inox si possono cucinare direttamente verdure, carne e pesce senza dover usare nessuna padella e nessun condimento. È ideale per una cucina sana priva di grassi.

space. Potrete così progettare e realizzare la cucina dei vostri sogni, uno spazio senza soluzione di continuità che moltiplica le possibilità di esprimere uno stile personale. Combinate il piano a induzione flexInduction, il teppanYaki o il piano cottura a gas per avere massima versatilità in cucina e aggiungere un tocco in più di stile ed eleganza.

flexInduction

Il piano flexInduction garantisce la massima libertà e flessibilità in cucina: nessuna zona di cottura delimitata, bensì un'unica superficie interamente utilizzabile dove posizionare fino a quattro pentole.



Cappe a soffitto: la soluzione salvaspazio ideale.

Potenti ma discrete, le cappe a soffitto liberano spazio prezioso e si integrano in armonia con la cucina, che diventa così incredibilmente moderna ed essenziale. Dotate di aspirazione perimetrale, controllo remoto e sistema di illuminazione a LED regolabile cromaticamente. Grazie alla loro estetica a scomparsa alleggeriscono ogni ambiente. Oggi i nuovi modelli Plug & Play ne rendono l'installazione ancora più semplice.

In cucina come all'aperto, per tutto il giorno.

L'aria può rimanere intrisa di vapore e cattivi odori anche una volta finito di cucinare. È qui che viene in aiuto l'aspirazione automatica: spenta la cappa, l'aspirazione prosegue per altri 10 minuti: per pranzare in un ambiente senza odori.

Comodo telecomando.

L'altezza certo non è un problema, perché le cappe a soffitto Siemens sono dotate di un telecomando con cui potrete regolare in tutta semplicità anche le luci a LED, creando l'atmosfera perfetta per intrattenere gli ospiti in cucina.

Una cappa Siemens, una boccata d'aria fresca. Aria pura per ogni cucina, nella totale silenziosità.

Le cappe Siemens garantiscono una cucina pulita catturando vapori, particelle di grasso e odori nell'aria prodotti in ogni cottura. Questo assicura che l'ambiente cucina rimanga piacevolmente pulito e fresco, proteggendo i mobili da fonti di calore e grasso.



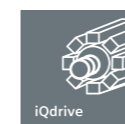
cookConnect System: il sistema di controllo a portata di mano.

Tutti i piani a induzione compatibili con Home Connect sono dotati dell'innovativo sistema cookConnect, grazie al quale è possibile controllare la vostra cappa Siemens e tutte le sue funzioni attraverso il piano cottura, dalla ventola alla funzione postcottura, fino all'illuminazione.



Appena udibile, quasi come un bisbiglio.

Un vero professionista è sempre alla ricerca delle soluzioni migliori. Come le cappe aspiranti Siemens, che offrono la migliore aspirazione in assoluto silenzio. Il nuovo motore iQdrive senza spazzole e le pale della sua ventola sono stati progettati per ridurre al massimo la rumorosità, minimizzando le vibrazioni e gli attriti, e aumentare così al massimo il livello di performance.



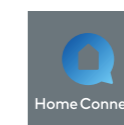
Motore iQdrive: alta efficienza energetica, minore consumo.

L'efficienza energetica svolge un ruolo importante anche per le cappe aspiranti. Ecco perché abbiamo sviluppato il motore senza spazzole iQdrive che è in grado di ottimizzare al massimo il consumo complessivo di energia.



climateControl: la cucina portata a un livello superiore, automaticamente.

Il nuovo sensore di qualità dell'aria regola automaticamente la velocità della ventola in base alla quantità di vapore/fumi e odori presenti nell'aria. Questo significa che la cappa utilizza sempre solo la quantità ottimale di potenza, mantenendo le sue prestazioni sempre al top. Massime prestazioni, minimi consumi.



Home Connect: la tecnologia di domani è già a casa vostra.

L'abbinamento tra gli elettrodomestici dotati di Wi-Fi e l'intuitiva app Home Connect raggiunge sempre nuovi confini, come il controllo remoto per la prima volta disponibile per la cappa integrata InductionAir Plus. Scoprite i vantaggi di Home Connect. Per una vita fuori dal comune.

Sistema cleanAir. Lascia le cappe senza fiato.

Il filtro cleanAir. Uno speciale filtro a carboni attivi, posizionato all'estremità del canale di espulsione, garantisce la massima efficacia di aspirazione e la massima silenziosità. La grande superficie del filtro, che raggiunge una dimensione pari a 50 campi da calcio, assicura un'aspirazione totale di odori e grassi e non necessita di essere sostituito per almeno un anno.



Il modulo a ricircolo cleanAir.

Grazie alla superficie estesa dei filtri, il modulo a ricircolo cleanAir può neutralizzare fino al 95% di odori (fino a 98% per modelli con 2 unità filtranti), lasciando dietro di sé, l'aria appena pulita e fresca.

Questo è di circa 25% superiore rispetto a un sistema di aspirazione a ricircolo tradizionale e con la qualità e la potenza paragonabile a un sistema di aspirazione a espulsione.

Kit di ricircolo cleanAir



Filtro cleanAir



Riduzione di odori



In conformità alla normativa europea IEC 61591: 1997 + A1: 2005

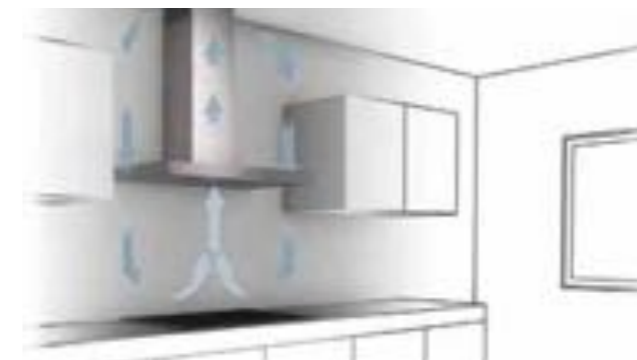
Design e prestazioni assicurate con il modulo a ricircolo cleanAir.

La tecnologia altamente efficiente del modulo a ricircolo cleanAir di Siemens ora ha un look innovativo. Il suo moderno design si fonde armoniosamente in qualsiasi cucina, il che rende la scelta ideale per tutti coloro che apprezzano una bella cucina di design, ma anche per chi vuole combinare i vantaggi di una tecnologia a ricircolo con un'elevata potenza dei sistemi di aspirazione. Il filtro a ricircolo cleanAir è disponibile in diverse dimensioni e può essere facilmente integrato a una cappa Siemens già esistente, che sia a parete o a isola.

Il modo più efficiente per eliminare gli odori e i vapori della cottura: il modulo d'aspirazione a ricircolo cleanAir.

Grazie alla tecnologia di aspirazione a ricircolo la cappa con filtro cleanAir mantiene l'aria pulita all'interno dell'ambiente cucina sia in inverno che in estate. Non c'è dispersione né convogliamento all'esterno dell'ambiente del calore né di aria fredda. Il filtro cleanAir rappresenta la soluzione più efficiente per una cappa a parete, ideale per un basso consumo energetico, nelle case dove non è possibile l'installazione di una cappa a espulsione.

Aspirazione a ricircolo



Kit di ricircolo con filtro cleanAir



Aspirazione ad espulsione



iQ700

iQ500

iQ300

90 cm

90 cm

90 cm

80 cm

Design inclinato



LC91KWW60



LC98KLV60



LC87KHM60



LC87KEM60 **NUOVO**

Cappe a muro












Design classico



LC97BHP50



LC96BFM50

	iQ700		iQ500		iQ300		iQ100	
	10 cm	90 cm	90 cm	86 cm	90 cm	75 cm	60 cm	53 cm
Cappa ad isola		 LF91BUV50						
Cappa a soffitto		 LR99QS20	 LR97CBS20  LR96CBS20 NUOVO					
Cappa da piano	 LF16VA570	 LD97DBM60						
Cappe telescopiche					 LI97SA530		 LI64LA520 NUOVO	
Cappe a scomparsa				 LB88574		 LB75565		 LB53NAA30

iQ700



LR99CQS20

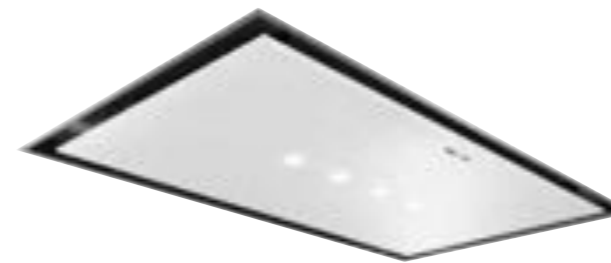
Cappa a soffitto 90 cm

€ 2.400,00



EAN	4242003831687
Funzionamento	Ad espulsione o a ricircolo d'aria
Materiale	Acciaio inox e vetro bianco
Caratteristiche principali	<ul style="list-style-type: none"> · Montaggio a isola · 3 velocità di funzionamento + 2 stadi intensivi · cookConnect System: controllo della cappa attraverso l'elettronica del piano a induzione · HomeConnect · climateControl Sensor: regolazione automatica del livello di potenza a seconda della necessità · Controllo elettronico con telecomando · Sistema di aspirazione perimetrale con filtri in alluminio antigrasso lavabili in lavastoviglie · Indicatore elettronico di saturazione per filtri in alluminio antigrasso · Stadi intensivi con autoripristino dopo 5/10 minuti · Funzione postcottura: autospegnimento dopo 10 minuti dalla fine della cottura · Illuminazione a LED ad intensità regolabile · Capacità massima di estrazione secondo norma EN 61591: 933 m³/h · Capacità di estrazione a livello 3: 458 m³/h · Rumorosità a livello 3: 56 db
	<small>*In una scala di classi di efficienza energetica da A+++ a D</small>
Accessori speciali	pag. 192
Disegni tecnici	pag. 174

iQ500



LR97CBS20

Cappa a soffitto 90 cm

€ 1.700,00



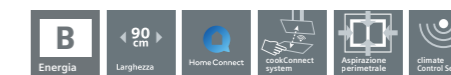
EAN	4242003831663
Funzionamento	Ad espulsione o a ricircolo d'aria
Materiale	Acciaio inox e vetro bianco
Caratteristiche principali	<ul style="list-style-type: none"> · Montaggio a isola · 3 velocità di funzionamento + 2 stadi intensivi · cookConnect System: controllo della cappa attraverso l'elettronica del piano a induzione · HomeConnect · climateControl Sensor: regolazione automatica del livello di potenza a seconda della necessità · Controllo elettronico con telecomando · Sistema di aspirazione perimetrale con filtri in alluminio antigrasso lavabili in lavastoviglie · Indicatore elettronico di saturazione per filtri in alluminio antigrasso · Stadi intensivi con autoripristino dopo 5/10 minuti · Funzione postcottura: autospegnimento dopo 10 minuti dalla fine della cottura · Illuminazione a LED ad intensità regolabile · Capacità massima di estrazione secondo norma EN 61591: 798 m³/h · Capacità di estrazione a livello 3: 458 m³/h · Rumorosità a livello 3: 56 db
	<small>*In una scala di classi di efficienza energetica da A+++ a D</small>
Accessori speciali	pag. 192
Disegni tecnici	pag. 174



LR96CBS20

Cappa a soffitto 90 cm

€ 1.600,00



EAN	4242003862933
Funzionamento	Ad espulsione o a ricircolo d'aria
Materiale	Acciaio inox e vetro bianco
Caratteristiche principali	<ul style="list-style-type: none"> · Montaggio a isola · 3 velocità di funzionamento + 2 stadi intensivi · cookConnect System: controllo della cappa attraverso l'elettronica del piano a induzione · HomeConnect · climateControl Sensor: regolazione automatica del livello di potenza a seconda della necessità · Controllo elettronico con telecomando · Sistema di aspirazione perimetrale con filtri in alluminio antigrasso lavabili in lavastoviglie · Indicatore elettronico di saturazione per filtri in alluminio antigrasso · Stadi intensivi con autoripristino dopo 5/10 minuti · Funzione postcottura: autospegnimento dopo 10 minuti dalla fine della cottura · Illuminazione a LED ad intensità regolabile · Capacità massima di estrazione secondo norma EN 61591: 734 m³/h · Capacità di estrazione a livello 3: 434 m³/h · Rumorosità a livello 3: 61 db
	<small>*In una scala di classi di efficienza energetica da A+++ a D</small>
Accessori speciali	pag. 192
Disegni tecnici	pag. 174

**LF91BUV50**

Cappa ad isola design classico box 90 cm

€ 1.400,00



EAN	4242003832066
Funzionamento	Ad espulsione o a ricircolo d'aria
Materiale	Acciaio inox e vetro nero
Caratteristiche principali	<ul style="list-style-type: none"> · Montaggio a isola · touchSlider · Motore senza spazzole iQdrive · 3 velocità di funzionamento + 2 stadi intensivi · cookConnect System: controllo della cappa attraverso l'elettronica del piano a induzione · HomeConnect · climateControl Sensor: regolazione automatica del livello di potenza a seconda della necessità · Indicatore elettronico di saturazione per filtri in alluminio antigrasso · Stadi intensivi con autoripristino dopo 5/10 minuti · Funzione postcottura: autospegnimento dopo 10 minuti dalla fine della cottura · Illuminazione a LED ad intensità regolabile. · Capacità massima di estrazione secondo norma EN 61591: 981 m³/h · Capacità di estrazione a livello 3: 598 m³/h · Rumorosità a livello 3: 62 db
	<small>*In una scala di classi di efficienza energetica da A+++ a D</small>
Accessori speciali	pag. 191
Disegni tecnici	pag. 175

iQ700



LD97DBM60

Cappa telescopica 90 cm
integrata nel piano di lavoro

€ 2.000,00



EAN	4242003823378
Funzionamento	Ad espulsione o a ricircolo d'aria
Materiale	Acciaio inox e vetro nero
Caratteristiche principali	<ul style="list-style-type: none"> · Montaggio nel piano di lavoro · touchControl: con simboli + e - per selezionare l'impostazione desiderata con un solo dito · Controllo elettronico · Sistema di aspirazione perimetrale con filtri in alluminio antigrasso lavabili in lavastoviglie · Indicatore elettronico di saturazione per filtri in alluminio antigrasso · 3 velocità di funzionamento + 2 stadi intensivi · Stadi intensivi con autoripristino dopo 5/10 minuti · Funzione postcottura: autospegnimento dopo 10 minuti dalla fine della cottura · Illuminazione a LED. Luminosità massima ed alta efficienza · Capacità massima di estrazione secondo norma EN 61591: 750 m³/h · Capacità di estrazione a livello 3: 530 m³/h · Rumorosità a livello 3: 62 dB
Accessori speciali	pag. 193
Disegni tecnici	pag. 175

*In una scala di classi di efficienza energetica da A+++ a D



LF16VA570

Cappa domino modulAir System
integrata nel piano di lavoro

€ 1.976,00



EAN	4242003761595	
Funzionamento	Ad espulsione o a ricircolo d'aria	
Materiale	Acciaio inox	
Caratteristiche principali	<ul style="list-style-type: none"> · Montaggio nel piano di lavoro · touchControl: con simboli + e - per selezionare l'impostazione desiderata con un solo dito · Motore senza spazzole iQdrive: tecnologia altamente efficiente e silenziosa · Controllo elettronico · Filtro metallico antigrasso lavabile in lavastoviglie · Indicatore elettronico di saturazione per filtri metallici antigrasso e a carboni attivi · 3 velocità di funzionamento + 1 stadio intensivo · Stadio intensivo con autoripristino dopo 6 minuti · Funzione postcottura: autospegnimento dopo 15 minuti dalla fine della cottura · Abbinabile a piani di cottura e domino in vetroceramica con Finitura topClass · Per il funzionamento a ricircolo è necessario acquistare il kit di ricircolo · Capacità massima di estrazione secondo norma EN 61591: 600 m³/h · Capacità di estrazione a livello 3: 540 m³/h · Rumorosità a livello 3: 62 dB 	
<small>*In una scala di classi di efficienza energetica da A+++ a D</small>		
Piani cottura	Descrizione	Possibilità di fare combinazioni con la Cappa domino modulAir System
ET475FYB1E	Domino teppanYaki topClass, 40 cm	Si
ET375FUB1E	Domino barbecue grill topClass, 30 cm	Si
ET375FAB1E	Domino friggitrice topClass, 30 cm	Si
ER3A6BD70	Domino gas in vetroceramica topClass, 30 cm	Si, con accessorio deflettore LZ58010
EX375FXB1E	Domino flex induzione in vetroceramica topClass, 30 cm	Si
EH375FBB1E	Domino induzione in vetroceramica topClass, 30 cm	Si
ET375FFP1E	Domino elettrico in vetroceramica topClass, 30 cm	Si
EX875KYW1E	Piano a induzione in vetroceramica topClass, 80 cm	Si
EX875LYV1E	Piano a induzione in vetroceramica topClass, 80 cm	Si
EX875LVB1E	Piano a induzione in vetroceramica topClass, 80 cm	Si
ED875FSB1E	Piano a induzione in vetroceramica topClass, 80 cm	Si
Accessori speciali	pag. 193	
Disegni tecnici	pag. 176 - 177	



LC91KWW60

Cappa a camino Design Inclinato 90 cm

€ 1.663,00



EAN	4242003761106
Funzionamento	Ad espulsione o a ricircolo d'aria
Materiale	Vetro nero e acciaio inox
Caratteristiche principali	<ul style="list-style-type: none"> · Montaggio a muro · touchSlider: selezione dell'impostazione desiderata con un solo movimento del dito · Motore senza spazzole iQdrive: tecnologia altamente efficiente e silenziosa · Home Connect · cookConnect System: controllo della cappa attraverso l'elettronica del piano cottura ad induzione · climateControl Sensor: regolazione automatica del livello di potenza a seconda della necessità · Sistema di aspirazione perimetrale con filtri metallici antigrasso lavabili in lavastoviglie · Indicatore elettronico di saturazione per filtri metallici antigrasso e a carboni attivi · 3 velocità di funzionamento + 2 stadi intensivi · Stadio intensivo con autoripristino dopo 6 minuti · Funzione postcottura: autospegnimento dopo 10 minuti dalla fine della cottura · Illuminazione a LED ad intensità regolabile. Luminosità massima ed alta efficienza · emotionLight Pro: illuminazione perimetrale regolabile secondo le proprie esigenze. Gamma di 9 colori preimpostati, ampliabile via Home Connect · Possibilità di installazione a ricircolo senza camino · Capacità massima di estrazione secondo norma EN 61591: 950m³/h · Capacità di estrazione a livello 3: 530 m³/h · Rumorosità a livello 3: 56 dB
	<small>*In una scala di classi di efficienza energetica da A+++ a D</small>
Accessori speciali	pag. 186 - 187
Disegni tecnici	pag. 178

iQ500



LC98KLV60

Cappa a camino Design Inclinato 90 cm

€ 1.225,00



EAN	4242003761328
Funzionamento	Ad espulsione o a ricircolo d'aria
Materiale	Vetro nero
Caratteristiche principali	<ul style="list-style-type: none"> · Montaggio a muro · touchSlider: selezione dell'impostazione desiderata con un solo movimento del dito · Motore senza spazzole iQdrive: tecnologia altamente efficiente e silenziosa · Home Connect · cookConnect System: controllo della cappa attraverso l'elettronica del piano cottura ad induzione · climateControl Sensor: regolazione automatica del livello di potenza a seconda della necessità · Sistema di aspirazione perimetrale con filtri metallici antigrasso lavabili in lavastoviglie · Indicatore elettronico di saturazione per filtri metallici antigrasso e a carboni attivi · 3 velocità di funzionamento + 2 stadi intensivi · Stadio intensivo con autoripristino dopo 6 minuti · Funzione postcottura: autospegnimento dopo 10 minuti dalla fine della cottura · Illuminazione a LED ad intensità regolabile. Luminosità massima ed alta efficienza · Possibilità di installazione a ricircolo senza camino · Capacità massima di estrazione secondo norma EN 61591: 840 m³/h · Capacità di estrazione a livello 3: 490 m³/h · Rumorosità a livello 3: 55 dB
	<small>*In una scala di classi di efficienza energetica da A+++ a D</small>
Accessori speciali	pag. 186 - 187
Disegni tecnici	pag. 178

iQ300



LC87KHM60

Cappa a camino Design Inclinato 80 cm

€ 935,00



EAN	4242003760994	4242003862629
Funzionamento	Ad espulsione o a ricircolo d'aria	Ad espulsione o a ricircolo d'aria
Materiale	Vetro nero e acciaio inox	Vetro nero
Caratteristiche principali	<ul style="list-style-type: none"> · Montaggio a muro · touchControl: con simboli per selezionare con un solo dito l'impostazione desiderata · Sistema di aspirazione perimetrale con filtri metallici antigrasso lavabili in lavastoviglie · 3 velocità di funzionamento + 1 stadio intensivo · Stadio intensivo con autoripristino dopo 6 minuti · Illuminazione a LED ad intensità regolabile. Luminosità massima ed alta efficienza · Possibilità di installazione a ricircolo senza camino · Capacità massima di estrazione secondo norma EN 61591: 680 m³/h · Capacità di estrazione a livello 3: 420 m³/h · Rumorosità a livello 3: 58 dB 	<ul style="list-style-type: none"> · Montaggio a muro · touchControl: con simboli per selezionare con un solo dito l'impostazione desiderata · Sistema di aspirazione perimetrale con filtri metallici antigrasso lavabili in lavastoviglie · 3 velocità di funzionamento + 1 stadio intensivo · Stadio intensivo con autoripristino dopo 6 minuti · Illuminazione a LED ad intensità regolabile. Luminosità massima ed alta efficienza · Possibilità di installazione a ricircolo senza camino · Capacità massima di estrazione secondo norma EN 61591: 669 m³/h · Capacità di estrazione a livello 3: 399 m³/h · Rumorosità a livello 3: 60 dB
	<small>*In una scala di classi di efficienza energetica da A+++ a D</small>	<small>*In una scala di classi di efficienza energetica da A+++ a D</small>
Accessori speciali	pag. 186 - 187	pag. 186 - 187
Disegni tecnici	pag. 179	pag. 179

iQ500



LC97BHP50

Cappa a muro design classico box 90 cm

€ 690,00



EAN	4242003832028
Funzionamento	Ad espulsione o a ricircolo d'aria
Materiale	Acciaio inox e vetro nero
Caratteristiche principali	<ul style="list-style-type: none"> · Montaggio a muro · touchControl: con simboli per selezionare con un solo dito l'impostazione desiderata · Motore senza spazzole iQdrive · 3 velocità di funzionamento + 2 stadi intensivi · Indicatore elettronico di saturazione per filtri in alluminio antigrasso · Stadi intensivi con autoripristino dopo 5/10 minuti · Funzione postcottura: autospegnimento dopo 10 minuti dalla fine della cottura · Illuminazione a LED: luminosità massima ed alta efficienza · Capacità massima di estrazione secondo norma EN 61591: 718 m³/h · Capacità di estrazione a livello 3: 438 m³/h · Rumorosità a livello 3: 55 db
	<small>*In una scala di classi di efficienza energetica da A+++ a D</small>
Accessori speciali	pag. 188 - 189
Disegni tecnici	pag. 180

iQ300



LC96BFM50

Cappa a camino Design Classico Box 90 cm

€ 575,00



EAN	4242003805947
Funzionamento	Ad espulsione o a ricircolo d'aria
Materiale	Acciaio inox con frontale nero
Caratteristiche principali	<ul style="list-style-type: none"> · Montaggio a muro · touchControl: con simboli per selezionare con un solo dito l'impostazione desiderata · Filtri antigrasso in alluminio lavabili in lavastoviglie · 3 velocità di funzionamento + 1 stadio intensivo · Stadio intensivo con autoripristino dopo 6 minuti · Illuminazione a LED: luminosità massima ed alta efficienza · Capacità massima di estrazione secondo norma EN 61591: 580 m³/h · Capacità di estrazione a livello 3: 360 m³/h · Rumorosità a livello 3: 60 db
	<small>*In una scala di classi di efficienza energetica da A+++ a D</small>
Accessori speciali	pag. 188 - 189
Disegni tecnici	pag. 180

iQ300



LI97SA530

Cappa telescopica 90 cm

€ 600,00



EAN	4242003723357
Funzionamento	Ad espulsione o a ricircolo d'aria
Materiale	Metallo verniciato grigio con frontale inox
Caratteristiche principali	<ul style="list-style-type: none"> · Montaggio a scomparsa pensile · Motore senza spazzole iQdrive: tecnologia altamente efficiente e silenziosa · Controllo elettronico a pulsanti · Filtri metallici antigrasso lavabili in lavastoviglie · 3 velocità di funzionamento + 1 stadio intensivo · Stadio intensivo con autoripristino dopo 6 minuti · Funzione postcottura: autospegnimento dopo 10 minuti dalla fine della cottura · Illuminazione a LED ad alta efficienza · Per il funzionamento a ricircolo è necessario acquistare il kit di ricircolo · Pannello frontale decorativo in acciaio inox incluso · Capacità massima di estrazione secondo norma EN 61591: 740 m³/h · Capacità di estrazione a livello 3: 420 m³/h · Rumorosità a livello 3: 55 dB
	<small>*In una scala di classi di efficienza energetica da A+++ a D</small>
Accessori speciali	pag. 190 - 191
Disegni tecnici	pag. 181 - 182 - 183

iQ100



LI64LA520

Cappa aspirante telescopica 60 cm

€ 300,00



EAN	4242003717684
Funzionamento	Ad espulsione o a ricircolo d'aria
Materiale	Metallo verniciato grigio con frontale inox
Caratteristiche principali	<ul style="list-style-type: none"> · Montaggio a scomparsa pensile · Spegnimento e accensione automatico della cappa alla chiusura e apertura del frontalino · Filtri metallici antigrasso lavabili in lavastoviglie · Regolazione potenza tramite interruttore · 3 velocità di funzionamento · Illuminazione alogena · Per il funzionamento a ricircolo è necessario acquistare il kit di ricircolo · Pannello frontale decorativo in acciaio inox incluso · Capacità massima di estrazione a livello 3 secondo norma EN 61591: 387 m³/h · Rumorosità a livello 3: 67 dB
	<small>*In una scala di classi di efficienza energetica da A+++ a D</small>
Accessori speciali	pag. 190 - 191
Disegni tecnici	pag. 181 - 182 - 183

iQ500



LB88574

Cappa a scomparsa 86 cm

€ 600,00



EAN	4242003681534
Funzionamento	Ad espulsione o a ricircolo d'aria
Materiale	Acciaio inox
Caratteristiche principali	<ul style="list-style-type: none"> · Montaggio a scomparsa nel pensile · Controllo elettronico a pulsanti · Sistema di aspirazione perimetrale con filtri metallici antigrasso lavabili in lavastoviglie · 3 velocità di funzionamento + 1 stadio intensivo · Stadio intensivo con autoripristino dopo 6 minuti · Illuminazione a LED ad alta efficienza · Per il funzionamento a ricircolo è necessario acquistare un kit di ricircolo · Capacità massima di estrazione secondo norma EN 61591: 730 m³/h · Capacità di estrazione a livello 3: 630 m³/h · Rumorosità a livello 3: 65 dB
	<small>*In una scala di classi di efficienza energetica da A+++ a D</small>
Accessori speciali	pag. 185
Disegni tecnici	pag. 184

iQ300



LB75565

Cappa a scomparsa 73 cm

€ 375,00



EAN	4242003838402
Funzionamento	Ad espulsione o a ricircolo d'aria
Materiale	Metallo verniciato grigio
Caratteristiche principali	<ul style="list-style-type: none"> · Montaggio a scomparsa nel pensile · Comandi tramite cursore per controllo velocità e illuminazione · Filtri metallici antigrasso lavabili in lavastoviglie · 3 velocità di funzionamento + 1 stadio intensivo · Illuminazione a LED: luminosità massima ed alta efficienza · Per il funzionamento a ricircolo è necessario acquistare un kit di ricircolo · Capacità massima di estrazione secondo norma EN 61591: 639 m³/h · Capacità di estrazione a livello 3: 380 m³/h · Rumorosità a livello 3: 56 db
	<small>*In una scala di classi di efficienza energetica da A+++ a D</small>
Accessori speciali	pag. 185
Disegni tecnici	pag. 184

iQ100



LB53NAA30

Cappa a scomparsa 53 cm

€ 200,00

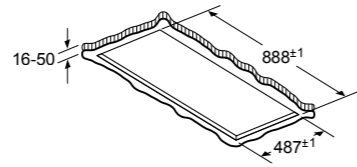
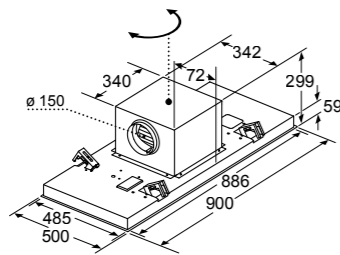


EAN	4242003831700
Funzionamento	Ad espulsione o a ricircolo d'aria
Materiale	Metallo verniciato grigio
Caratteristiche principali	<ul style="list-style-type: none"> · Montaggio a scomparsa nel pensile · Comandi tramite pulsanti per controllo velocità e illuminazione · Filtri metallici antigrasso lavabili in lavastoviglie · 3 velocità di funzionamento · Illuminazione a LED: luminosità massima ed alta efficienza · Per il funzionamento a ricircolo è necessario acquistare un kit di ricircolo · Capacità massima di estrazione secondo norma EN 61591: 300 m³/h · Capacità di estrazione a livello 3: 300 m³/h · Rumorosità a livello 3: 61 db
	<small>*In una scala di classi di efficienza energetica da A+++ a D</small>
Accessori speciali	pag. 185
Disegni tecnici	pag. 184

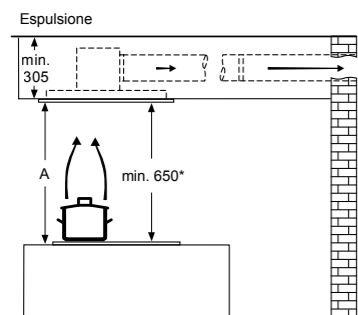
Istruzioni di montaggio cappe a soffitto

Modelli LR99CQS20, LR97CBS20

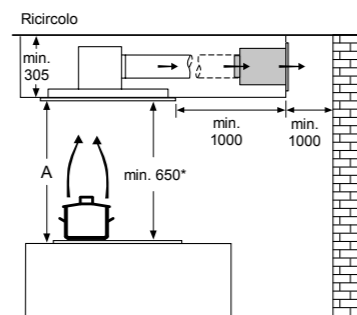
Lo scarico della ventola può essere ruotato in tutte le quattro direzioni



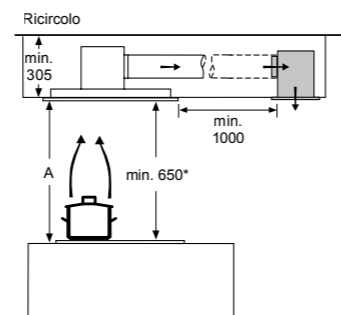
Non montare direttamente nel pannello di cartongesso o in materiali da costruzione leggeri simili del controsoffitto. È necessaria un'adeguata sottostruttura che sia fissata saldamente nella copertura in calcestruzzo.



A: performance ottimale 700-1300
* Dal bordo superiore del supporto pentole



A: performance ottimale 700-1300
* Dal bordo superiore del supporto pentole

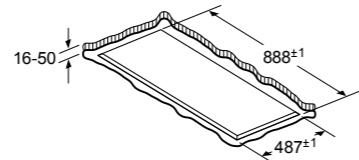
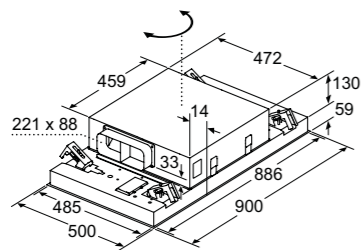


A: performance ottimale 700-1300
* Dal bordo superiore del supporto pentole

Dimensioni in mm

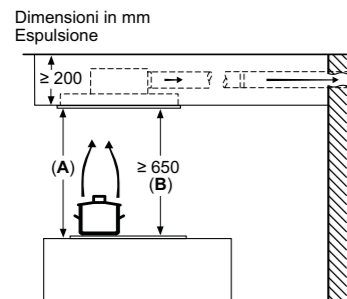
Modello LR96CBS20

Dimensioni in mm

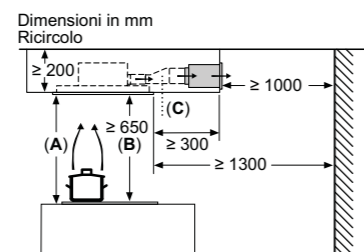


Non montare direttamente nel pannello di cartongesso o in materiali da costruzione leggeri simili del controsoffitto. È necessaria un'adeguata sottostruttura che sia fissata saldamente nella copertura in calcestruzzo.

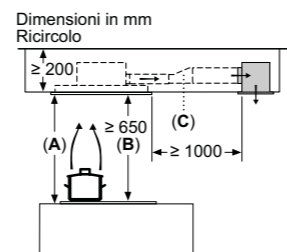
Lo scarico della ventola può essere ruotato in tutte le quattro direzioni



A: performance ottimale 700-1500
B: dal bordo superiore del supporto pentole



A: performance ottimale 700-1500
B: dal bordo superiore del supporto pentole
C: raccordo (da un condotto piatto a un canale circolare). Non compreso nella fornitura.

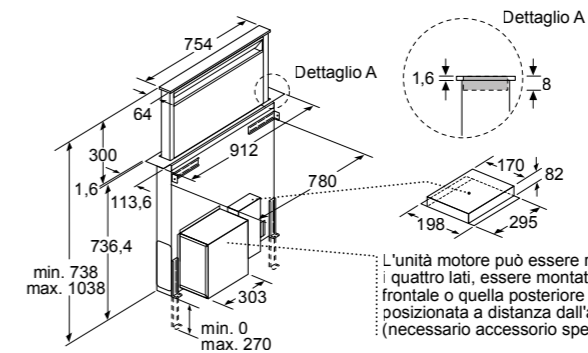


A: performance ottimale 700-1500
B: dal bordo superiore del supporto pentole
C: raccordo (da un condotto piatto a un canale circolare). Non compreso nella fornitura.

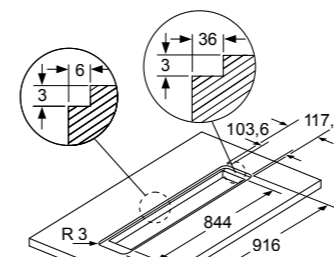
Dimensioni in mm

Istruzioni di montaggio della cappa integrata nel piano di lavoro

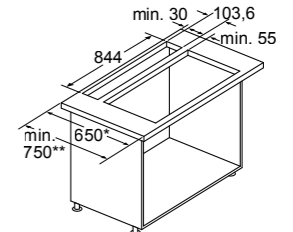
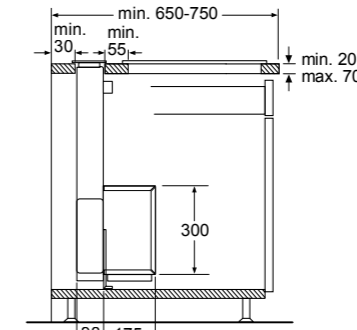
Modello LD97DBM60



L'unità motore può essere ruotata su tutti quattro lati, essere montata sulla parte frontale o quella posteriore oppure essere posizionata a distanza dall'apparecchio. (necessario accessorio speciale)



Per il montaggio a filo in piani di lavoro in pietra e granito

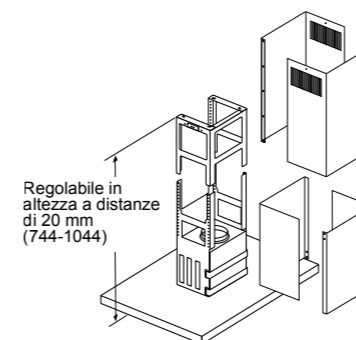


Utilizzo con piano di cottura a gas possibile solo in modalità espulsione.
Potenza massima complessiva 13,4 kW.
* 650 mm di profondità solo in combinazione con piani di cottura stretti.
** min. 750 mm per piani di cottura con 500 mm di profondità dell'apertura.

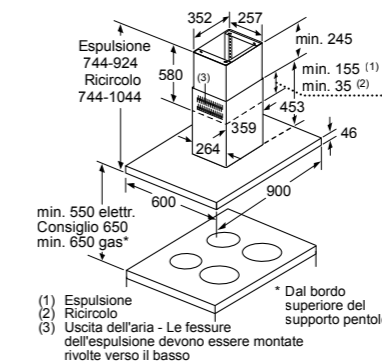
Dimensioni in mm

Istruzioni di montaggio della cappa ad isola

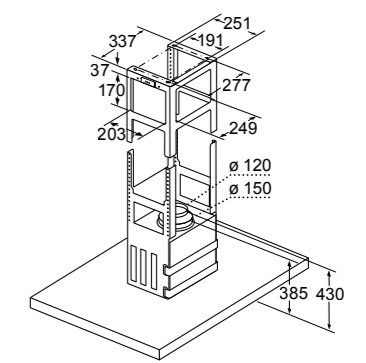
Modello LF91BUV50



Regolabile in altezza a distanze di 20 mm (744-1044)



(1) Espulsione
(2) Ricircolo
(3) Uscita dell'aria - Le fessure dell'espulsione devono essere montate rivolte verso il basso



Dimensioni in mm

Istruzioni di montaggio della cappa domino modulAir System LF16VA570

Montaggio delle cappe domino modulAir System con piani Domino – Possibili combinazioni



Dove posizionare ogni elemento in combinazione con le cappe domino modulAir System

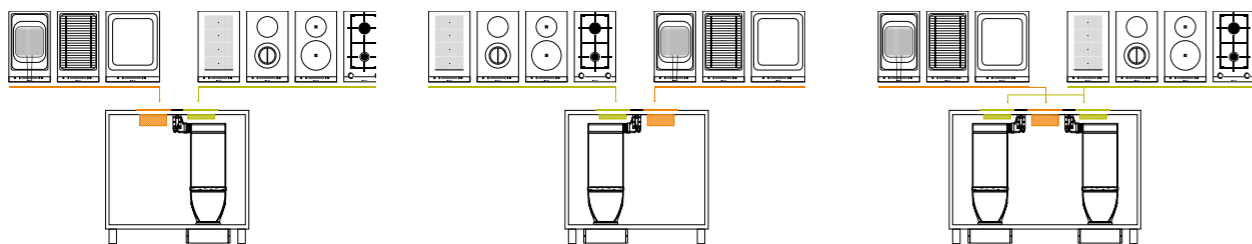


Tabelle con le relative dimensioni dell'apparecchio e dei fori d'incasso

elemento di aspirazione Direzione della tubazione dell'apparecchio	Piano di cottura Cappella Domino		Tipo di larghezza: (cm) 10 30 40 80				
	A	B	C	D	E	Larghezza dell'apparecchio: (mm)	
1x10 sinistra o destra	2x30	698	666	744	max. 845*	min. 900	
	1x30, 1x40	788	756	834	max. 935*	min. 1000	
2x10 sinistra	3x30	1094	1062	1218	max. 1388*	2x800	
	2x30, 2x40**	1184	1152	1308	max. 1478*	2x800	
2x10 destra	1x80***	1000	988	988	1000	1200	

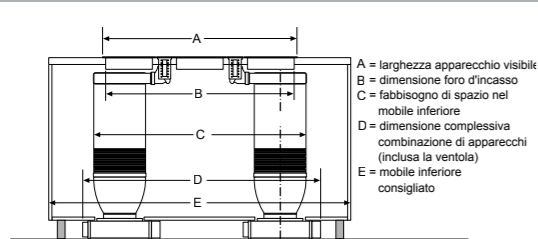
* La dimensione diminuisce a seconda della posizione dell'unità di comando.
** La tubazione non deve trovarsi sotto un'una grill per barbecue/friggitrice/teppan-Yaki/grill con pietre di lava.
*** Le unità di comando devono essere posizionate sulla parete del mobile.

elemento di aspirazione Direzione della tubazione dell'apparecchio	Piano di cottura Cappella Domino		Tipo di larghezza: (cm) 10 30 40 80				
	A	B	C	D	E	larghezza dell'apparecchio: (mm)	
1x10 sinistra o destra	2x30	698	666	744	max. 845*	min. 900	
	2x40**	878	846	846	max. 935*	1000	
2x10 sinistra	3x30	1094	1062	1218	max. 1388*	2x800	
	2x30, 1x40**	1184	1152	1308	max. 1478*	2x800	
2x10 sinistra	1x30,	2x40**	1274	1242	1242	max. 1388*	2x800
	3x40**	1364	1332	1308	max. 1478*	2x800	
2x10 destra	1x80***	1000	988	988	1000	1200	

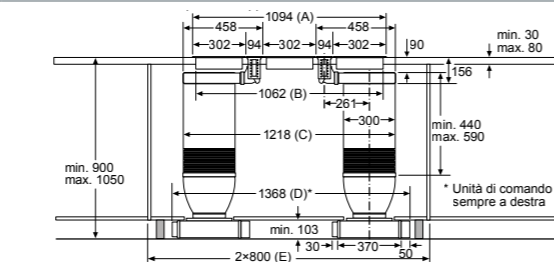
* La dimensione diminuisce a seconda della posizione dell'unità di comando.
** La tubazione non deve trovarsi sotto un'una grill per barbecue/friggitrice/teppan-Yaki/grill con pietre di lava.
*** Le unità di comando devono essere posizionate sulla parete del mobile.

Schemi delle cappe domino modulAir System combinate con piani Domino

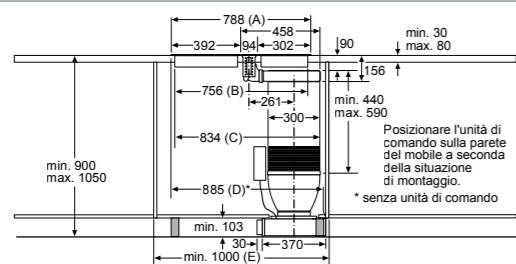
2 elementi aspiranti + 3 piani Domino 30 cm



A = larghezza apparecchio visibile
B = dimensione foro d'incasso
C = fabbisogno di spazio nel mobile inferiore
D = dimensione complessiva combinazione di apparecchi (inclusa la ventola)
E = mobile inferiore consigliato

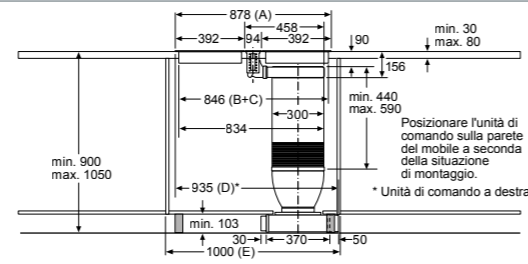


1 elemento aspirante + 1 piano Domino 30 cm + 1 piano Domino 40 cm



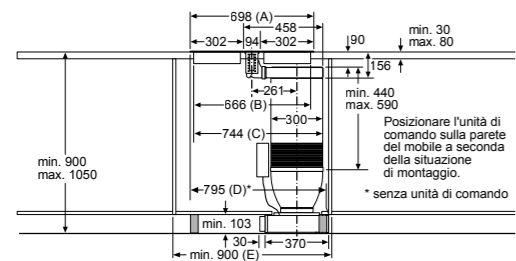
Posizionare l'unità di comando sulla parete del mobile a seconda della situazione di montaggio.
* senza unità di comando

1 elemento di aspirazione + 2 piani domino 40 cm



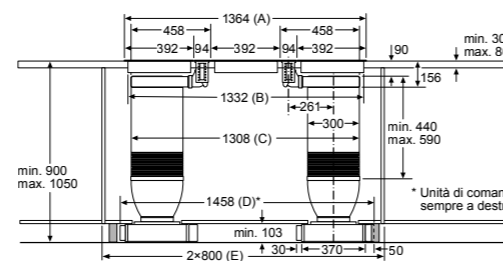
Posizionare l'unità di comando sulla parete del mobile a seconda della situazione di montaggio.
* Unità di comando a destra

1 elemento aspirante + 2 piani Domino 30 cm



Posizionare l'unità di comando sulla parete del mobile a seconda della situazione di montaggio.
* senza unità di comando

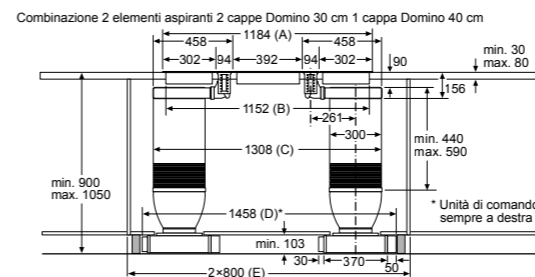
2 elementi aspiranti + 3 piani Domino 40 cm



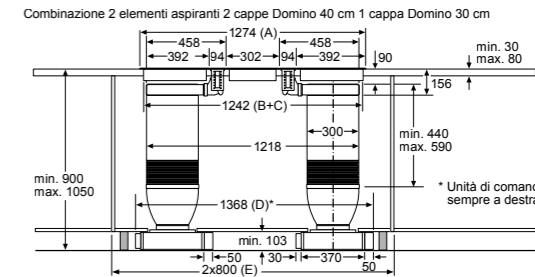
* Unità di comando sempre a destra

Tutte le dimensioni sono espresse in mm

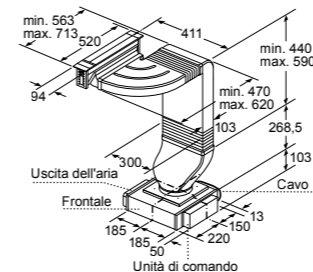
2 elementi aspiranti + 2 piani Domino 30 cm + 1 piano Domino 40 cm



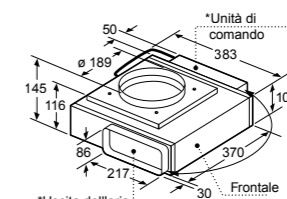
2 elementi aspiranti + 2 piani Domino 40 cm + 1 piano Domino 30 cm



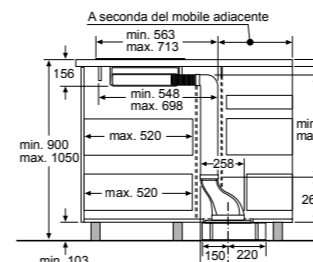
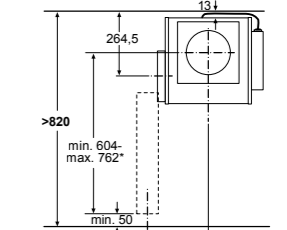
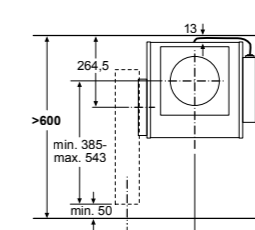
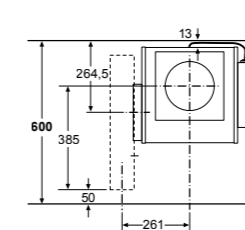
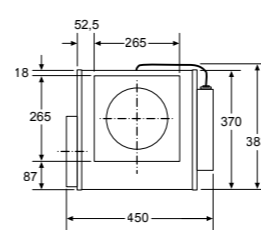
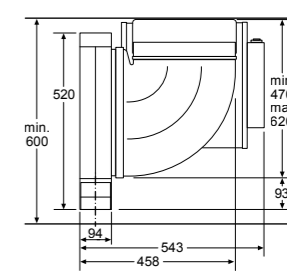
Disegni tecnici di montaggio



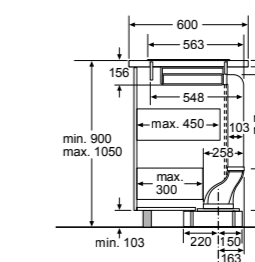
La tubazione non deve trovarsi sotto un'una grill per barbecue/friggitrice/teppan-Yaki/grill con pietre di lava.
L'uscita dell'aria e l'unità di comando sono intercambiabili a vicenda.
In caso di necessità l'unità di comando può essere fissato alla parete del mobile.



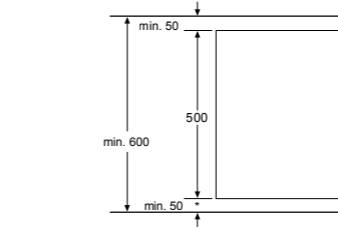
* L'uscita dell'aria e l'unità di comando sono intercambiabili a vicenda.
In caso di necessità l'unità di comando può essere fissato alla parete del mobile



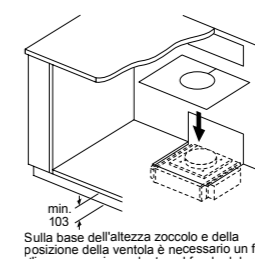
Se si utilizzano 2 unità di ventilazione in combinazione con la modalità di espulsione accertarsi che ci sia uno spazio sufficiente per il condotto per l'espulsione dell'aria.



Se si utilizzano 2 unità di ventilazione in combinazione con la modalità di espulsione accertarsi che ci sia uno spazio sufficiente per il condotto per l'espulsione dell'aria.

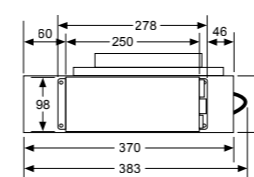


* Per piani di lavoro della profondità complessiva di 600mm: 50mm (osservare la profondità complessiva dell'apparecchio)

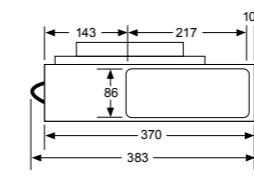


Sulla base dell'altezza zoccolo e della posizione della ventola è necessario un foro d'incasso corrispondente sul fondo del mobile.

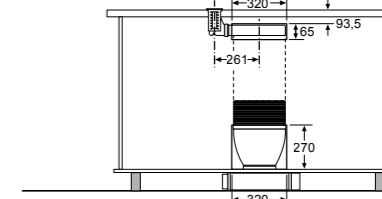
Vista unità di comando



Vista uscita dell'aria

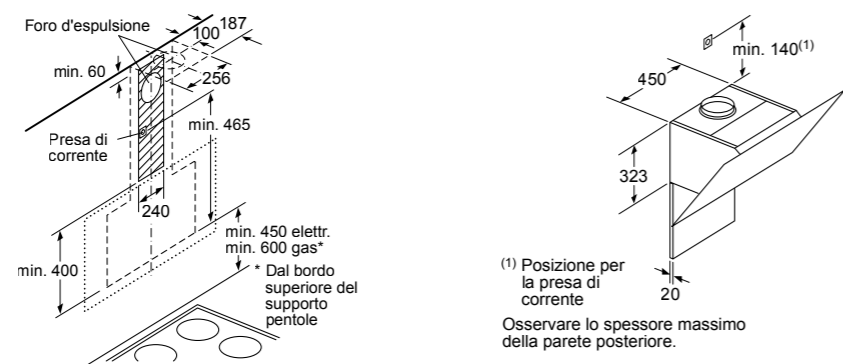
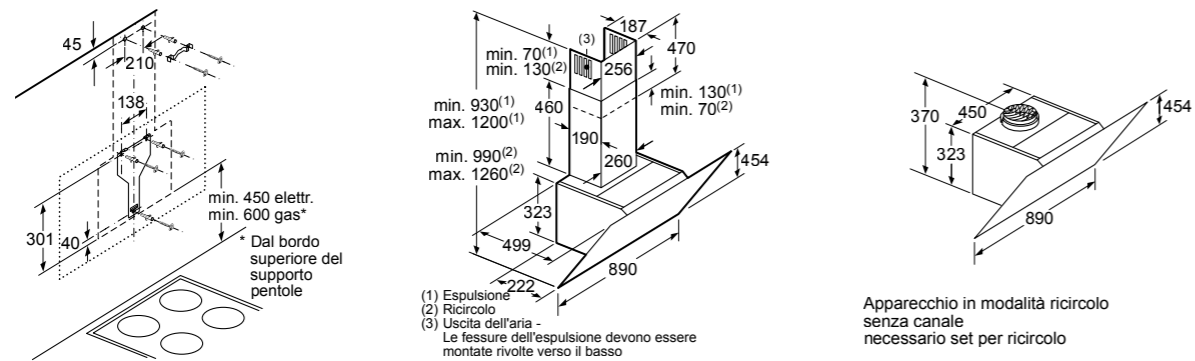


Foro d'incasso nella parete posteriore



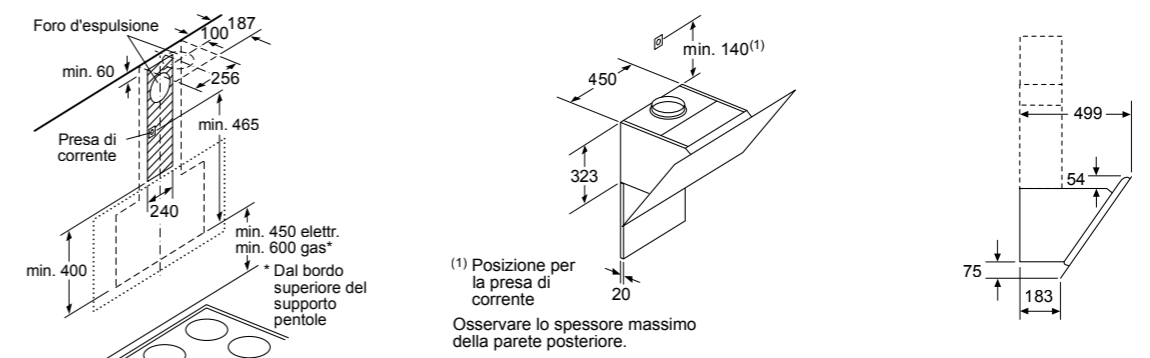
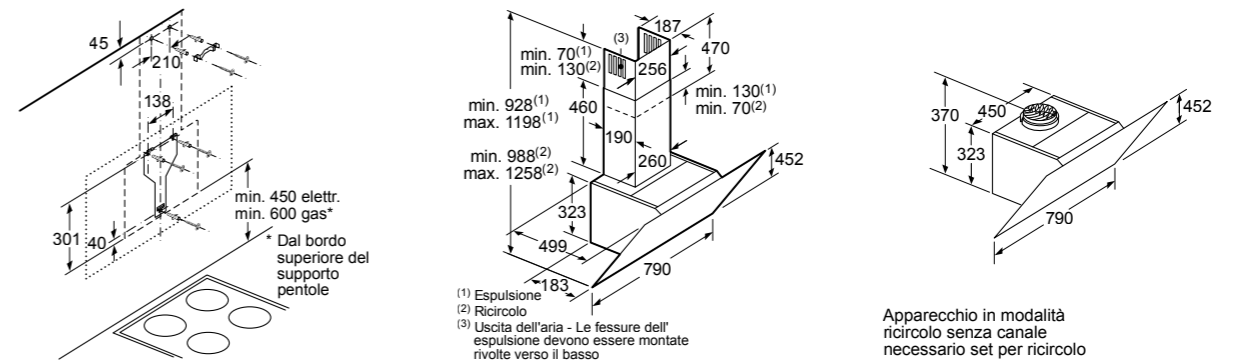
Tutte le dimensioni sono espresse in mm

Modelli LC91KWW60



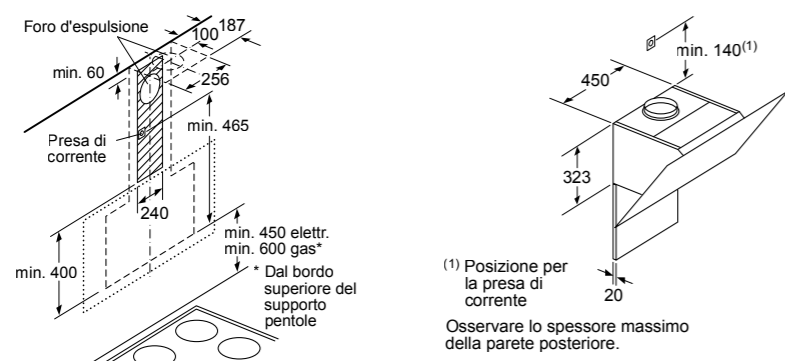
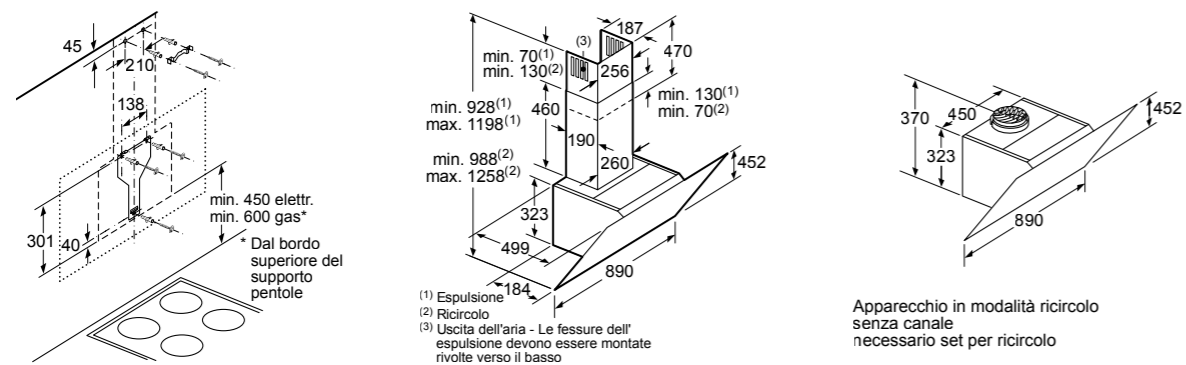
Dimensioni in mm

Modello LC87KHM60



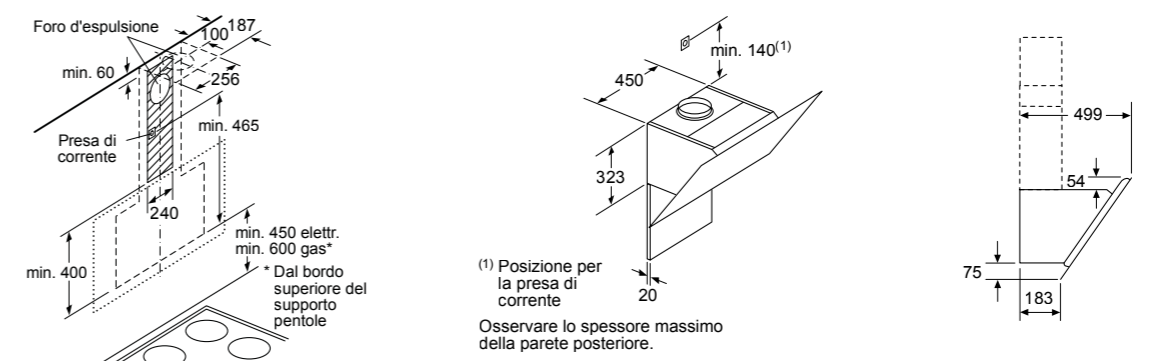
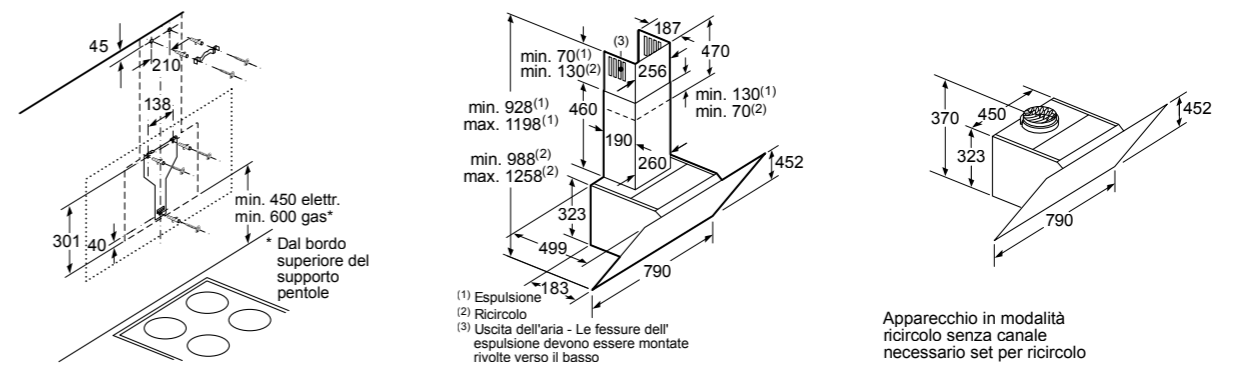
Dimensioni in mm

Modello LC98KLV60



Dimensioni in mm

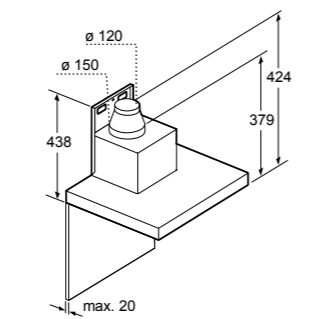
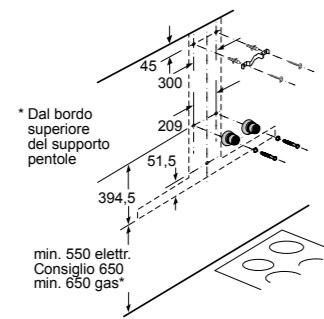
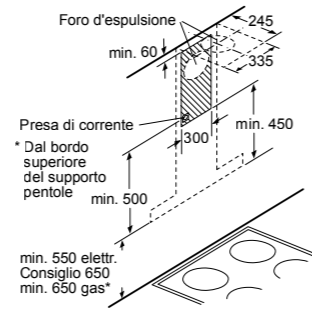
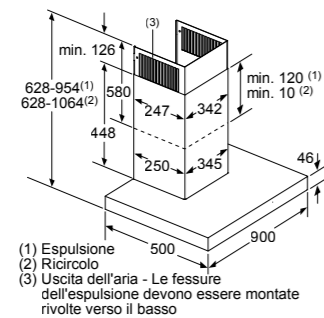
Modello LC87KEM60



Dimensioni in mm

Istruzioni di montaggio delle cappe a camino Design Classico Box

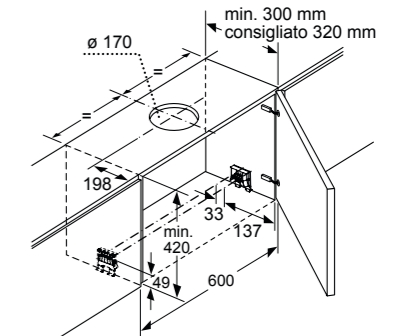
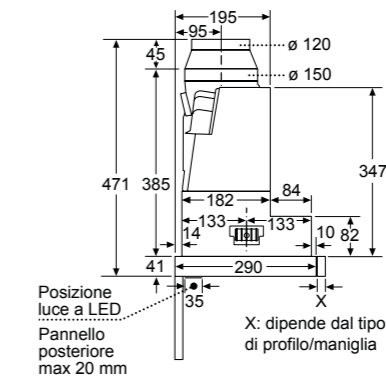
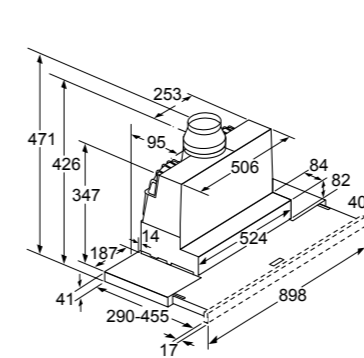
Modelli LC97BHP50



Dimensioni in mm

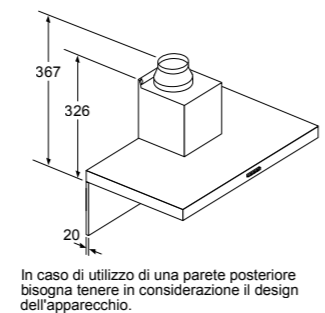
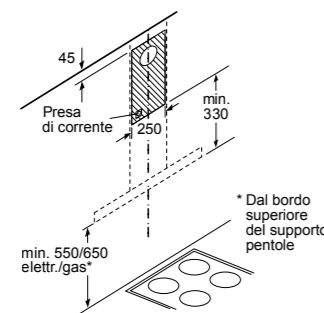
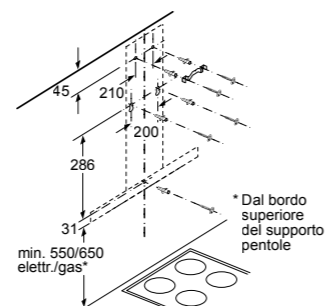
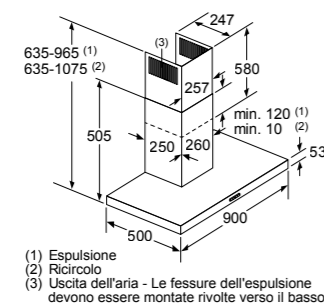
Istruzioni di montaggio delle cappe telescopiche

Modello LI97SA530



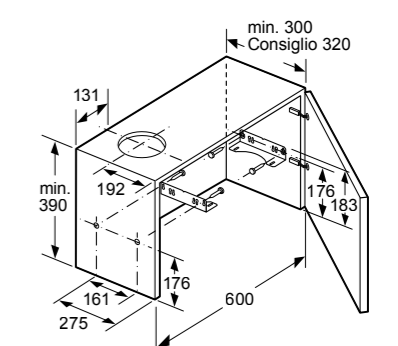
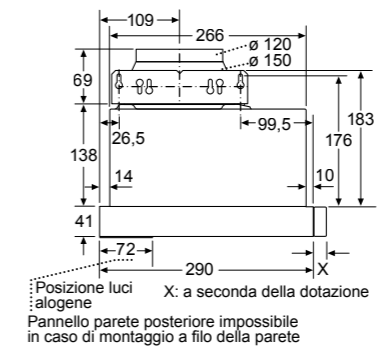
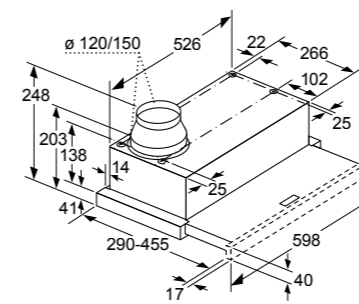
Dimensioni in mm

Modello LC96BFM50

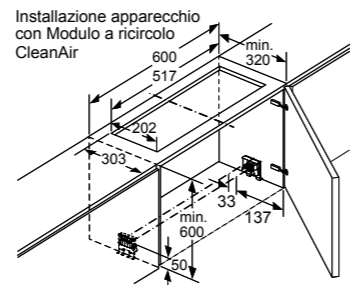
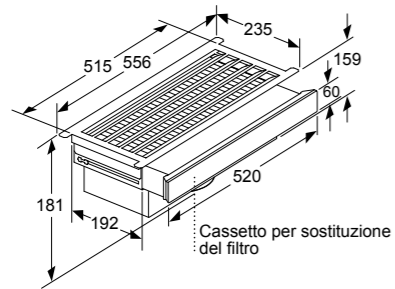


Dimensioni in mm

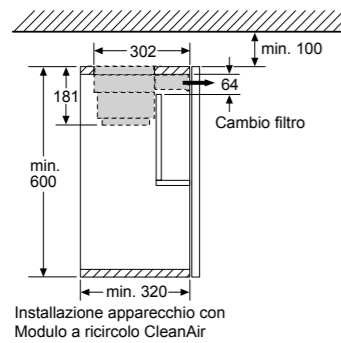
Modello LI64LA520



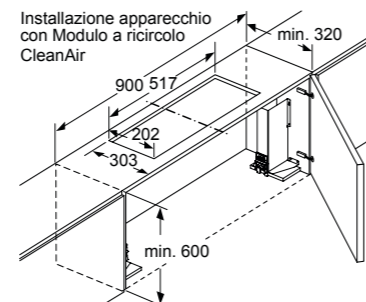
Dimensioni in mm



il modulo a ricircolo CleanAir delle Cappe telescopiche non può essere installato con tipologie di pensile con chiusura basculante. Vedi sotto **



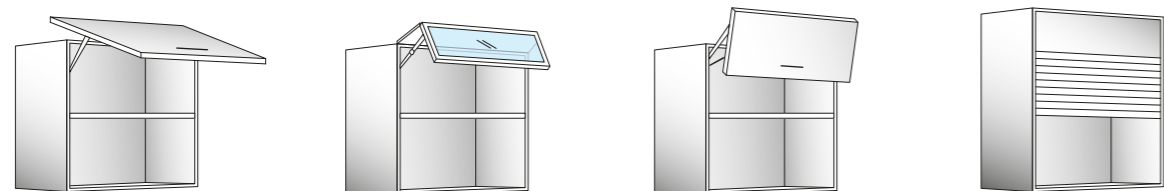
Installazione apparecchio con Modulo a ricircolo CleanAir



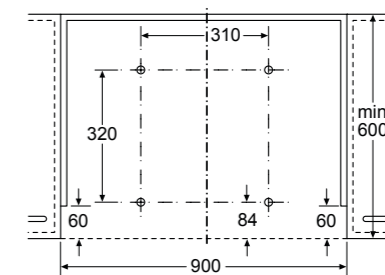
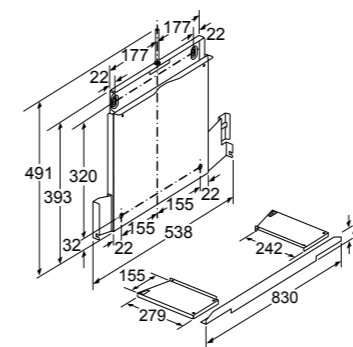
il modulo a ricircolo CleanAir delle Cappe telescopiche non può essere installato con tipologie di pensile con chiusura basculante. Vedi sotto **

Dimensioni in mm

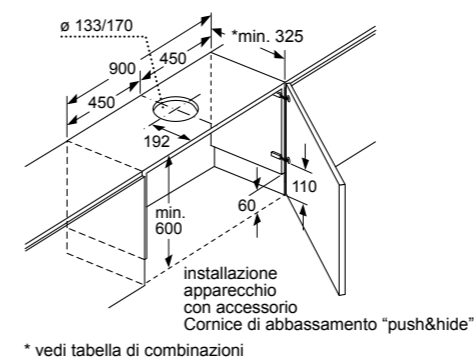
ATTENZIONE: su questi tipi di pensili non è possibile montare il sistema cleanAir



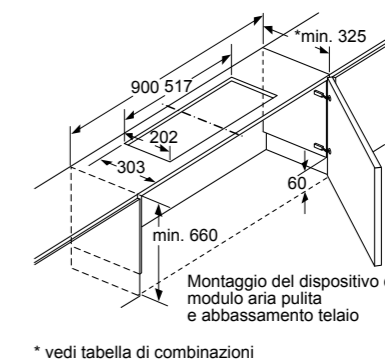
Dimensioni in mm



Montaggio del prodotto con accessorio Cornice di abbassamento "push&hide" direttamente installata sulla parete della cucina.



* vedi tabella di combinazioni



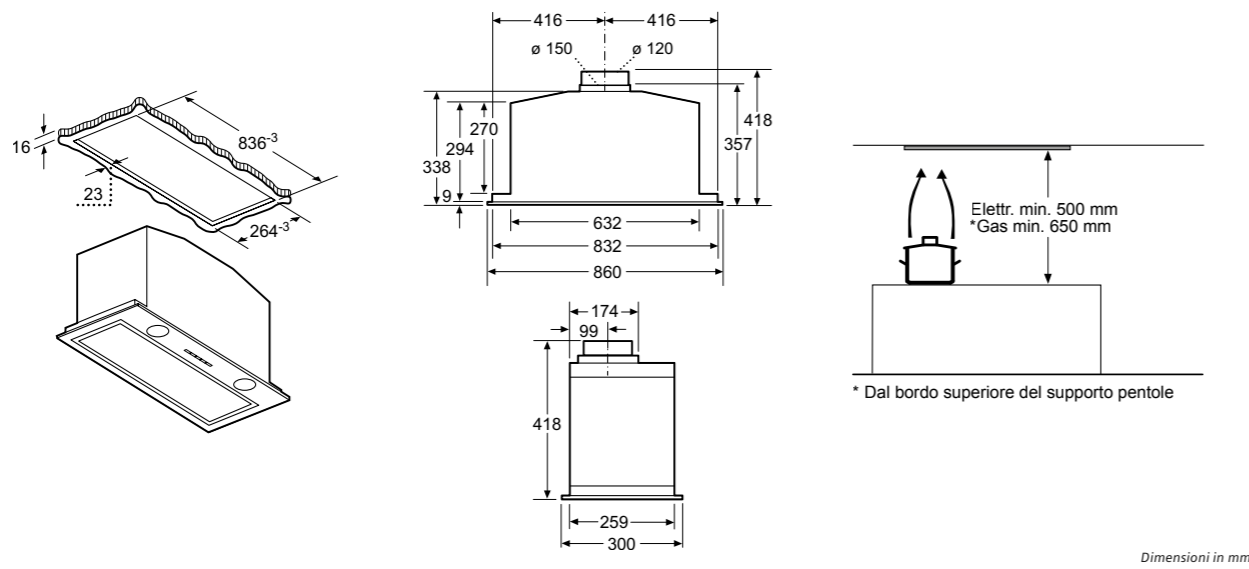
* vedi tabella di combinazioni

Dimensioni in mm

Tabella di installazione per prodotti larghi 90 cm e cornice di abbassamento Push&Hide

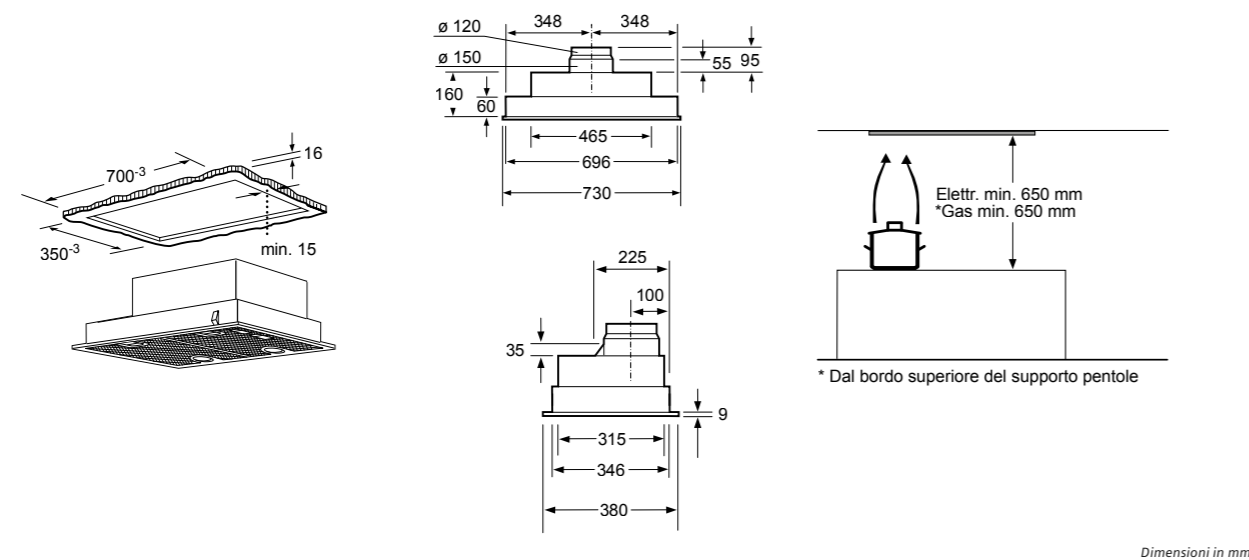
Design Apparecchio	Profondità con Cornice di abbassamento Push&Hide	Profondità profilo/maniglia (X)	Profondità di installazione	Profondità mobile
Design A	305	17	322	min. 325
	305	20	325	min. 328
	305	31	336	min. 340

Modello LB88574



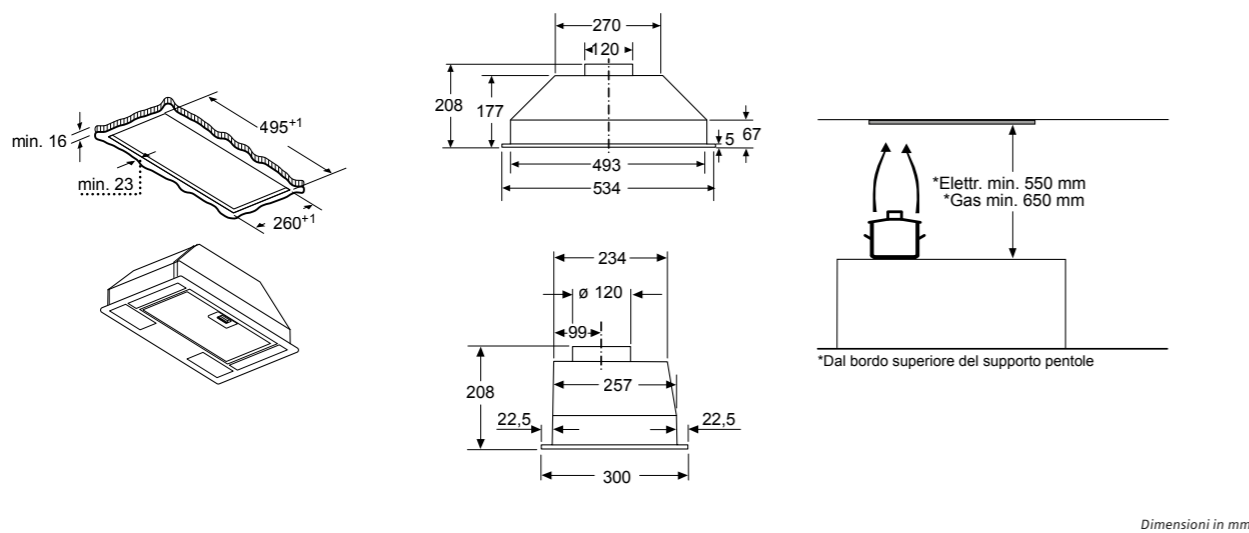
Dimensioni in mm

Modelli LB75565



Dimensioni in mm

Modello LB53NAA30



Dimensioni in mm

Cappe a scomparsa nel pensile

	<p>LZ10INA00 EAN : 4242003837252 € 38,00</p>	<ul style="list-style-type: none"> · Filtro antiodore a carboni attivi di ricambio · LB53NAA30
	<p>LZ10INT00 EAN : 4242003836750 € 54,00</p>	<ul style="list-style-type: none"> · Kit di prima installazione per montaggio a ricircolo · LB53NAA30
	<p>LZ73050 EAN : 4242003272794 € 28,00</p>	<ul style="list-style-type: none"> · Filtro antiodore a carboni attivi · LB75565
	<p>LZ11ITD11 EAN : 4242003877173 € 647,00</p>	<ul style="list-style-type: none"> · Kit di prima installazione per montaggio a ricircolo esterno con filtro rigenerabile in forno · LB88574
	<p>LZ11IXB16 EAN : 4242003861950 € 71,00</p>	<ul style="list-style-type: none"> · Filtro anti odore di ricambio Clean Air Plus · LB88574
	<p>LZ11IXC16 EAN : 4242003861806 € 318,00</p>	<ul style="list-style-type: none"> · kit di prima installazione per montaggio a ricircolo esterno Clean Air Plus · LB88574
	<p>LZ55651 EAN : 4242003652848 € 96,00</p>	<ul style="list-style-type: none"> · Filtro antiodore a carboni attivi di ricambio · LB88574
	<p>LZ55750 EAN : 4242003681442 € 141,00</p>	<ul style="list-style-type: none"> · Kit di prima installazione per montaggio a ricircolo · LB88574

Accessori speciali acquistabili separatamente

Accessori speciali per cappe aspiranti iQ700, iQ500, iQ300 E iQ100

Cappe a muro design inclinato		
	LZ50961 EAN : 4242003511411 € 145,00	· Pannello posteriore in acciaio spazzolato 90x72cm · LC87KEM60
	LZ52751 EAN : 4242003606704 € 77,00	· Filtro antiodore a carboni attivi di ricambio · LC87KEM60
	LZ10AKA00 EAN : 4242003774403 € 78,00	· Filtro antiodore a carboni attivi di ricambio · LC87KHM60, LC91KWW60, LC98KLV60
	LZ10AKR00 EAN : 4242003774427 € 415,00	· Kit di prima installazione per montaggio a ricircolo con filtro rigenerabile in forno (montaggio senza camino) · LC87KHM60, LC91KWW60, LC98KLV60
	LZ10AKT00 EAN : 4242003774441 € 86,00	· Kit di prima installazione per montaggio a ricircolo (senza camino) · LC87KHM60, LC91KWW60, LC98KLV60
	LZ10AKU00 EAN : 4242003774458 € 104,00	· Kit di prima installazione per montaggio a ricircolo · LC87KHM60, LC91KWW60, LC98KLV60
	LZ10AXK50 EAN : 4242003774465 € 200,00	· Canale di ventilazione 1000 mm · LC87KHM60, LC91KWW60, LC98KLV60
	LZ10AXL50 EAN : 4242003774472 € 241,00	· Canale di ventilazione 1500 mm · LC87KHM60, LC91KWW60, LC98KLV60
	LZ11AXC56 EAN : 4242003861776 € 334,00	· kit di prima installazione per montaggio a ricircolo esterno Clean Air Plus · LC87KHM60, LC91KWW60, LC98KLV60

Accessori speciali acquistabili separatamente

Cappe a muro design e inclinato		
	LZ11AXE61 EAN : 4242003868782 € 215,00	· Canale di ventilazione 1000 mm nero · LC87KHM60, LC91KWW60, LC98KLV60
	LZ10FXJ00 EAN : 4242003832158 € 432,00	· Kit di prima installazione per montaggio a ricircolo con filtro rigenerabile in forno · LC87KEM60
	LZ11DXI16 EAN : 4242003861790 € 121,00	· kit di prima installazione per montaggio a ricircolo Clean Air Plus · LC87KEM60
	LZ11EKU11 EAN : 4242003870921 € 72,00	· Kit di prima installazione per montaggio a ricircolo · LC87KEM60
	LZ11FXC56 EAN : 4242003861943 € 260,00	· kit di prima installazione per montaggio a ricircolo esterno Clean Air Plus · LC87KEM60
	LZ12250 EAN : 4242003440605 € 145,00	· Canale di ventilazione 1000 mm · LC87KEM60
	LZ12350 EAN : 4242003440957 € 208,00	· Canale di ventilazione 1500 mm · LC87KEM60
	LZ31XXB16 EAN : 4242003861998 € 74,00	· Filtro anti odore di ricambio Clean Air Plus · LC87KEM60, LC87KHM60, LC91KWW60
	LZ50960 EAN : 4242003174845 € 138,00	· Pannello posteriore in acciaio spazzolato 90x65cm · LC87KEM60

Accessori speciali acquistabili separatamente

Accessori speciali per cappe aspiranti iQ700, iQ500, iQ300 E iQ100

Cappe a muro design classico box		
	LZ11CXI16 EAN : 4242003861783 € 129,00	· kit di prima installazione per montaggio a ricircolo Clean Air Plus · LC97BHP50
	LZ12265 EAN : 4242003542606 € 150,00	· Canale di ventilazione 1000 mm · LC97BHP50
	LZ12365 EAN : 4242003542613 € 337,00	· Canale di ventilazione 1500 mm · LC97BHP50
	LZ12CXC56 EAN : 4242003861967 € 266,00	· kit di prima installazione per montaggio a ricircolo esterno Clean Air Plus · LC97BHP50
	LZ31XXB16 EAN : 4242003861998 € 74,00	· Filtro anti odore di ricambio Clean Air Plus · LC97BHP50
	LZ50960 EAN : 4242003174845 € 138,00	· Pannello posteriore in acciaio spazzolato 90x65cm · LC97BHP50
	LZ50961 EAN : 4242003511411 € 145,00	· Pannello posteriore in acciaio spazzolato 90x72cm · LC97BHP50
	LZ53450 EAN : 4242003542477 € 59,00	· Kit di prima installazione per montaggio a ricircolo · LC97BHP50
	LZ53451 EAN : 4242003542569 € 41,00	· Filtro anti odore a carboni attivi di ricambio · LC97BHP50
	LZ10DXA00 EAN : 4242003813300 € 32,00	· Filtro anti odore a carboni attivi di ricambio · LC96BFM50

Accessori speciali acquistabili separatamente










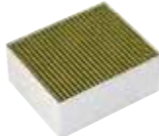
Cappe a muro design classico box		
	LZ10DXU00 EAN : 4242003813317 € 48,00	· Kit di prima installazione per montaggio a ricircolo · LC96BFM50
	LZ10FXJ00 EAN : 4242003832158 € 432,00	· Kit di prima installazione per montaggio a ricircolo con filtro rigenerabile in forno · LC96BFM50
	LZ11DXI16 EAN : 4242003861790 € 121,00	· kit di prima installazione per montaggio a ricircolo Clean Air Plus · LC96BFM50
	LZ11FXC56 EAN : 4242003861943 € 260,00	· kit di prima installazione per montaggio a ricircolo esterno Clean Air Plus · LC96BFM50
	LZ12250 EAN : 4242003440605 € 145,00	· Canale di ventilazione 1000 mm · LC96BFM50
	LZ12350 EAN : 4242003440957 € 208,00	· Canale di ventilazione 1500 mm · LC96BFM50
	LZ31XXB16 EAN : 4242003861998 € 74,00	· Filtro anti odore di ricambio Clean Air Plus · LC96BFM50
	LZ50960 EAN : 4242003174845 € 138,00	Pannello posteriore in acciaio spazzolato 90x65cm LC96BFM50
	LZ50961 EAN : 4242003511411 € 145,00	· Pannello posteriore in acciaio spazzolato 90x72cm · LC96BFM50
	LZ10FXJ05 EAN : 4242003835371 € 440,00	· Kit di prima installazione per montaggio a ricircolo con filtro rigenerabile in forno · LC97BHP50

Accessori speciali acquistabili separatamente

Accessori speciali per cappe aspiranti iQ700, iQ500, iQ300 E iQ100

Cappe telescopiche		
	LZ11ITD11 EAN : 4242003877173 € 647,00	· Kit di prima installazione per montaggio a ricircolo esterno con filtro rigenerabile in forno · LI97SA530
	LZ11IXB16 EAN : 4242003861950 € 71,00	· Filtro anti odore di ricambio Clean Air Plus · LI97SA530
	LZ11IXC16 EAN : 4242003861806 € 318,00	· kit di prima installazione per montaggio a ricircolo esterno Clean Air Plus · LI97SA530
	LZ45610 EAN : 4242003730645 € 36,00	· Filtro antiodore a carboni attivi di ricambio · LI97SA530
	LZ45650 EAN : 4242003730652 € 47,00	· Kit di prima installazione per montaggio a ricircolo · LI97SA530
	LZ49200 EAN : 4242003730836 € 71,00	· Kit di installazione per il montaggio della cappa in un pensile da 90 cm · LI97SA530
	LZ49560 EAN : 4242003730874 € 111,00	· Pannello frontale decorativo nero 90 cm · LI97SA530
	LZ49600 EAN : 4242003730881 € 204,00	· Accessorio per montaggio a scomparsa (cornice d'abbassamento) · LI97SA530
	LZ49850 EAN : 4242003730942 € 131,00	· Pannello frontale decorativo in acciaio inox e nero 90 cm · LI97SA530
	LZ45450 EAN : 4242003730522 € 43,00	· Kit di prima installazione per montaggio a ricircolo · LI64LA520

Accessori speciali acquistabili separatamente

Cappe telescopiche		
	LZ46520 EAN : 4242003730676 € 90,00	· Pannello frontale decorativo bianco 60 cm · LI64LA520
	LZ46560 EAN : 4242003730713 € 89,00	· Pannello frontale decorativo nero 60 cm · LI64LA520
Cappe a isola		
	LZ12285 EAN : 4242003477885 € 215,00	· Canale di ventilazione 1100 mm · LF91BUV50, LR18HLT65
	LZ12310 EAN : 4242003441022 € 162,00	· Adattatore per inclinazione del tetto sinistra/destra · LF91BUV50, LR18HLT65
	LZ12385 EAN : 4242003477892 € 418,00	· Canale di ventilazione 1600 mm · LF91BUV50
	LZ12410 EAN : 4242003441046 € 139,00	· Adattatore per inclinazione del tetto anteriore/posteriore · LF91BUV50
	LZ12510 EAN : 4242003445945 € 143,00	· Estensione per kit di montaggio 500 mm · LF91BUV50
	LZ12530 EAN : 4242003445969 € 232,00	· Estensione per kit di montaggio 1000 mm · LF91BUV50
	LZ22CXC56 EAN : 4242003861981 € 384,00	· kit di prima installazione per montaggio a ricircolo esterno Clean Air Plus · LF91BUV50
	LZ31XXB16 EAN : 4242003861998 € 74,00	· Filtro anti odore di ricambio Clean Air Plus · LF91BUV50

Accessori speciali acquistabili separatamente


Accessori speciali per cappe aspiranti iQ700, iQ500, iQ300 E iQ100

Cappe a soffitto		
	LZ21JCB11 EAN : 4242003877944 € 74,00	<ul style="list-style-type: none"> · Filtro anti odore di ricambio Clean Air · LR96CBS20
	LZ21JXC21 EAN : 4242003868232 € 678,00	<ul style="list-style-type: none"> · kit di prima installazione per montaggio a ricircolo esterno Clean Air (bianco) · LR96CBS20
	LZ21JXC51 EAN : 4242003868225 € 614,00	<ul style="list-style-type: none"> · kit di prima installazione per montaggio a ricircolo esterno Clean Air (inox) · LR96CBS20
	LZ20JCD20 EAN : 4242003836071 € 802,00	<ul style="list-style-type: none"> · kit di prima installazione per montaggio a ricircolo esterno con filtro a carboni attivi rigenerabile in forno (bianco) · LR97CBS20, LR99CQS20
	LZ20JCD50 EAN : 4242003836088 € 841,00	<ul style="list-style-type: none"> · kit di prima installazione per montaggio a ricircolo esterno con filtro a carboni attivi rigenerabile in forno (inox) · LR97CBS20, LR99CQS20
	LZ21JCC26 EAN : 4242003861813 € 543,00	<ul style="list-style-type: none"> · kit di prima installazione per montaggio a ricircolo esterno Clean Air Plus (bianco) · LR97CBS20, LR99CQS20
	LZ21JCC56 EAN : 4242003861820 € 582,00	<ul style="list-style-type: none"> · kit di prima installazione per montaggio a ricircolo esterno Clean Air Plus (inox) · LR97CBS20, LR99CQS20
	LZ31XXB16 EAN : 4242003861998 € 74,00	<ul style="list-style-type: none"> · Filtro anti odore di ricambio Clean Air Plus · LR97CBS20, LR99CQS20

Accessori speciali acquistabili separatamente

Cappe da piano		
	LZ29IDM00 EAN : 4242003830352 € 93,00	<ul style="list-style-type: none"> · Kit di montaggio per installare il motore remoto (fino a 3 metri) · LD97DBM60
	LZ29IDP00 EAN : 4242003830345 € 237,00	<ul style="list-style-type: none"> · Kit di prima installazione per montaggio a ricircolo con filtro rigenerabile in forno · LD97DBM60
	LZ29IDQ00 EAN : 4242003831762 € 196,00	<ul style="list-style-type: none"> · Filtro a carboni attivi rigenerabile in forno CleanAir (ricambio) · LD97DBM60
	LZ58000 EAN : 4242003767375 € 368,00	<ul style="list-style-type: none"> · Kit di prima installazione per montaggio a ricircolo esterno con filtro rigenerabile in forno · LF16VA570
	LZ58010 EAN : 4242003767382 € 64,00	<ul style="list-style-type: none"> · Deflettore per combinazione con Gas Domino con cappa domino · LF16VA570

Accessori speciali acquistabili separatamente



Con Siemens
la lavastoviglie ha
una qualità in più:
la brillantezza.

Le lavastoviglie Siemens oggi sorprendono perché ancora più flessibili, ancora più attente al risparmio di risorse preziose, ancora più studiate intorno alle esigenze quotidiane di chi le utilizza. Maggiore flessibilità grazie ai cestelli varioFlex Pro e al 3° cestello Pro, entrambi con touchpoint colorati, immediatamente visibili, che consentono un carico massimo fino a 14 coperti. Più controllo, grazie all'indicatore a pavimento timeLight che indica tutte le fasi di lavaggio e massimo risparmio energetico con i modelli fino alla classe A+++.

Le cerniere varioSliding permettono la massima flessibilità e adattabilità, e insieme al moderno sistema di apertura porta openAssist, le lavastoviglie Siemens risultano perfette per le cucine moderne.

10 anni di garanzia anticorrosione sulla vasca di tutte le lavastoviglie Siemens.



Garanzia a vita contro i danni provocati dall'acqua: aquaStop®.

aquaStop® è il sistema di protezione anti-allagamento con garanzia a vita fornita da Siemens Elettrodomestici in caso di danni provocati dall'acqua. Il sistema di sicurezza aquaStop® impedisce ogni tipo di danno provocato dall'acqua, nel tubo di carico o per una perdita nell'apparecchio stesso.

Acciaio con 10 anni di garanzia.

Oltre alla tecnologia d'avanguardia, al risparmio idrico e al massimo comfort, c'è un ulteriore aspetto che caratterizza le lavastoviglie Siemens: la qualità dei materiali con cui vengono prodotte. La vasca delle lavastoviglie Siemens è realizzata con acciaio di altissima qualità; assemblato in modo speciale grazie all'utilizzo di avanzate tecnologie e rifinito con un particolare trattamento. Per questo, Siemens è in grado di offrire una garanzia completa, della durata di 10 anni, contro i danni da corrosione passante sulle vasche di tutte le lavastoviglie in gamma. Per approfondire i dettagli, consultate il sito www.siemens-home.bsh-group.com/it. È richiesta la registrazione del prodotto.

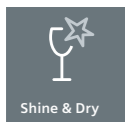
Il massimo della brillantezza, in un solo lavaggio.

Scoprite il sistema brilliantShine, dalle caratteristiche innovative per risultati di lavaggio ed asciugatura eccezionali con Zeolite, per grandi prestazioni a basso consumo energetico.



Sistema brilliantShine.

Scoprite quattro funzioni innovative (il sistema di asciugatura con Zeolite, la valvola per la durezza dell'acqua, l'opzione Shine&Dry e il programma Glass 40°C), perfettamente sincronizzate in un solo ciclo di lavaggio, per una brillantezza insuperabile che si nota già aprendo la lavastoviglie. Rendete migliore la vita di tutti i giorni con piccoli momenti di brillantezza senza fine.**



Opzione Shine&Dry: mantiene brillantemente le promesse.

Oltre a utilizzare acqua di risciacquo aggiuntiva per lavare via ogni residuo di detersivo, l'opzione Shine&Dry prolunga il ciclo di asciugatura delicato, permettendo di ottenere una brillantezza abbagliante ogni volta che si apre la lavastoviglie.



Il sistema di asciugatura con Zeolite: una piccola energia per grandi risultati.

La zeolite è un minerale che trasforma l'umidità in calore che viene reimmesso nel vano delle lavastoviglie durante la fase di asciugatura. La zeolite riscaldandosi si rigenera ed è pronta per un nuovo ciclo di asciugatura. L'efficienza energetica ottenuta è evidente. L'asciugatura con zeolite è migliore grazie al flusso di aria calda 3D che viene distribuito in maniera omogenea e gentile all'interno della vasca.



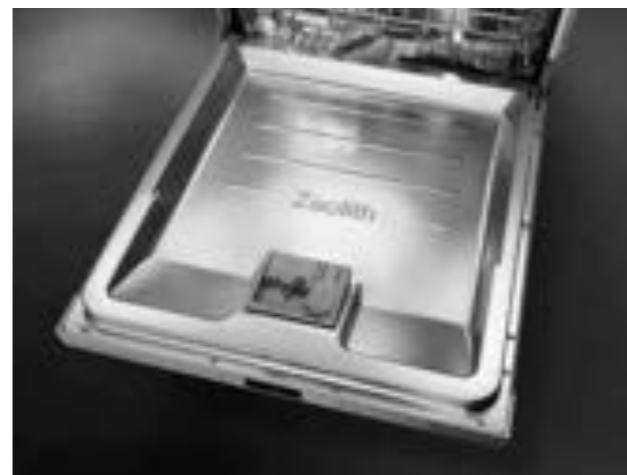
Valvola per la durezza dell'acqua per una brillantezza più duratura.

La nuova valvola è un sistema di addolcimento dell'acqua in grado di garantire una brillantezza duratura.



glass 40°C. La delicatezza delle tue mani, in una lavastoviglie.

I bicchieri delicati richiedono particolare attenzione nella pulizia. Il nuovo programma Glass 40°C di Siemens è stato ideato appositamente per rispondere a questa esigenza.



* In una scala di classi di efficienza energetica da A+++ a D
** i risultati di lavaggio e asciugatura possono variare leggermente in funzione del detersivo, delle proprietà delle stoviglie e del modo in cui vengono posizionate nella lavastoviglie.

Da veloce a velocissimo, con un dito.

I tempi si riducono:
la qualità del
lavaggio, no.

Le lavastoviglie Siemens possono disporre delle opzioni varioSpeed o varioSpeed Plus, che si possono applicare a quasi tutti i programmi di lavaggio. Se attivata, la funzione accelera significativamente la velocità della lavastoviglie, senza alterarne i risultati eccezionali. Le stoviglie saranno pulite e asciutte, proprio come dopo un normale ciclo di lavaggio. Ma sarete liberi di accelerare senza scendere a compromessi. Immaginate una cena con gli amici: finito di cucinare potrete già mettere pentole e padelle in lavastoviglie. Basterà scegliere il programma intensivo a 70°C e combinarlo alla funzione varioSpeed Plus. Il risultato: prima che la cena sia finita, la lavastoviglie sarà già pronta per un nuovo lavaggio, ma stavolta per i piatti e i bicchieri della cena!



varioSpeed e varioSpeed Plus. Risultati perfetti fino a tre volte più velocemente. Siemens ha rivoluzionato i tempi di lavaggio: l'opzione varioSpeed, selezionata con qualsiasi programma standard, riduce i tempi fino al 50%*. varioSpeed Plus arriva a ridurre la durata del lavaggio fino al 66%*.

Tre programmi di lavaggio per scegliere la velocità più adatta al vostro stile di vita. Il programma 1h è pensato per chi vuole un'ora di libertà, mentre il programma Rapido 45°C è l'ideale per chi non ha un minuto da perdere. E per i più esigenti, il programma Rapido 60°C garantisce risultati di lavaggio e asciugatura impeccabili in poco tempo.



Rapido 45°C. Piatti puliti nel minimo del tempo. Riducendo al minimo la durata del ciclo di lavaggio, l'efficiente programma Rapido 45°C assicura risultati ottimali ed è quindi l'ideale per piatti poco sporchi.



Rapido ed efficace: programma 1h. Quando il tempo stringe, potete azionare il programma 1h semplicemente premendo un pulsante. Dopo appena un'ora, le vostre stoviglie saranno pulite e asciutte. Lavare i piatti non potrebbe essere più facile.



Rapido 60°C. Velocità, efficienza e risultati di lavaggio brillanti. Le lavastoviglie con Zeolite hanno il nuovo programma Rapido 60°C che è in grado di lavare e asciugare fino a 14 coperti in poco tempo. Perfetto per le esigenze quotidiane, assicura risultati brillanti persino a pieno carico.

*non si applica ai programmi di pre-lavaggio, Rapido 45°C, programma 1h e Silence 50°C.

Con il sistema varioSliding di Siemens, tutto scorre. A cominciare dall'installazione.

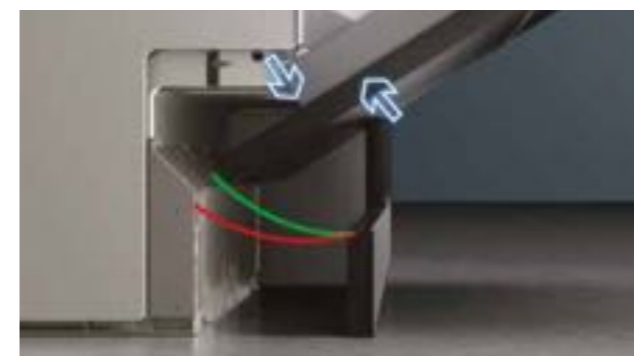
Un sistema di cerniere che permette all'anta di scivolare sulla porta della lavastoviglie, creando un design perfetto. E l'installazione diventa semplice.



varioSliding. Più flessibilità di installazione grazie allo scorrimento dell'anta.

Siemens ha sviluppato un sistema di cerniere per semplificare l'installazione dell'anta della lavastoviglie in ogni situazione. varioSliding permette all'anta del mobile di scivolare sulla porta della lavastoviglie durante l'apertura. Grazie alla nuova cerniera varioSliding, la scorrevolezza è garantita, fin dal momento dell'installazione.

	Lavastoviglie Sliding da 81,5 cm	Lavastoviglie Sliding da 86,5 cm
Lunghezza massima dell'anta	76,5 cm	81,5 cm
	Lavastoviglie Sliding da 60 cm	Lavastoviglie Sliding da 45 cm
Peso massimo dell'anta	11 kg	7,5 kg



Possibilità di installazione con zoccolo 5 cm

Così silenziose che hanno bisogno di un punto luce per farsi notare.



Siemens timeLight.*

Quando la luce racconta l'attività.

Durante la fase di lavaggio il nuovo timeLight proietta direttamente sul pavimento le informazioni riguardo alla fase del programma di lavaggio selezionato e il tempo residuo. Grazie a timeLight ora è possibile tenere sotto controllo tutti gli stadi di lavaggio.



Siemens infoLight.*

La nuova generazione del punto luce.

Un punto luce per segnalare che è all'opera. Non ti accorgeresti di una lavastoviglie Siemens nemmeno in fase di lavaggio. Durante la fase di lavaggio viene proiettato un punto luminoso sul pavimento – infoLight – per segnalarne il funzionamento. A ciclo ultimato la luce si spegne e un segnale acustico avvisa il termine del ciclo di lavaggio.



Siemens emotionLight.

Una luce blu, per vederci meglio.

Le due lampadine a LED, emettono una suggestiva luce blu che illumina l'interno della lavastoviglie, stoviglie incluse. La luce si accende automaticamente all'apertura dello sportello e si spegne alla sua chiusura.

Siemens timeLight



Siemens infoLight



* solo per i modelli di lavastoviglie a scomparsa totale.

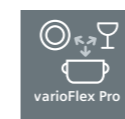
La gamma dei cestelli Siemens.

Ancora più flessibilità.
Ancora più possibilità
di carico.



Caricare tutto il possibile con estrema facilità: rackMatic.

I cestelli delle lavastoviglie Siemens sono dotati di speciali meccanismi che permettono di regolare in altezza il cestello superiore in modo pratico e semplice su 3 livelli, per un totale di 5 cm, anche a pieno carico. Questo garantisce la massima praticità di carico e scarico anche di pentole e piatti di grandi dimensioni, a seconda delle proprie esigenze.



varioFlex Pro.

Da oggi, la capienza non è un'opinione.

Il cestello varioFlex Pro consente una maggiore flessibilità grazie ai touchPoint colorati che rendono immediatamente riconoscibili quali griglie sono abbattibili.



varioFlex.

Dividere, reclinare, ribaltare. E inventare lo spazio.

Grazie ai divisori ribaltabili potete liberare spazio per caricare stoviglie ingombranti. Inoltre le maniglie dei due cestelli agevolano l'estrazione.



3° cestello e 3° cestello Pro. Più cestelli vuol dire più spazio, e più possibilità di carico.

Il 3° cestello Siemens è un ottimo piano di carico aggiuntivo. Grazie alla sua speciale conformazione, offre spazio a sufficienza anche per pinze, mestoli, posate da servizio e piccole stoviglie, come tazzine da caffè.

Il 3° cestello Pro rende ancora più facile il carico grazie alla presenza di touchPoint colorati e ai fianchi abbassabili che creano spazio per poter inserire piccole stoviglie.

E visto che il cestello inferiore non deve più ospitare il classico portaposate, c'è più posto per piatti e stoviglie diverse.



Tante innovazioni in una sola lavastoviglie: all inclusive.



Tutto sotto controllo. Anche quando non ci siete.

Scoprite il vantaggio di poter gestire gli elettrodomestici Siemens con Home Connect, ovunque vi troviate. Grazie al controllo a distanza potete selezionare le opzioni e avviare i programmi in modo intuitivo.



ecoDosage. Massima pulizia, minimo spreco.

Con il sistema ecoDosage la compressa passa direttamente dal dispenser ad una piccola vaschetta di raccolta posta davanti al cestello superiore. Un getto d'acqua direzionato fa sciogliere la compressa rapidamente e in modo uniforme per darvi la garanzia di un ottimo risultato di lavaggio.



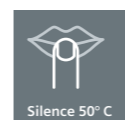
Manutenzione Machine Care.

Grazie al programma Machine Care, unito a un detergente specifico per la pulizia, la vostra lavastoviglie sarà sempre pulita e splendente. Perché gli elettrodomestici Siemens sono sempre più autonomi ed efficienti.



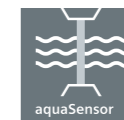
Stoviglie pulite ancora più a fondo con la funzione igienePlus.

Grazie a una maggiore temperatura nell'ultimo risciacquo, la funzione igienePlus è particolarmente adatta per la pulizia dei biberon dei bambini.



Silence 50°C. Minimo livello di rumorosità.

Lavaggio silenzioso e brillantezza: in una parola Silence 50°C di Siemens. Grazie a questo programma si raggiungono risultati brillanti con un livello di rumorosità inferiore di 2 o 3 dB a seconda del modello rispetto al valore riportato nell'etichetta energetica.



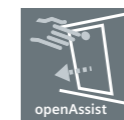
aquaSensor.

L'intelligenza del lavaggio automatico. Con aquaSensor che effettua un controllo della torbidità dell'acqua, è possibile ottenere i migliori risultati di lavaggio con i minimi consumi. Temperatura, energia, acqua e tempo vengono adattati per garantire stoviglie sempre brillanti.



Scambiatore di calore. Il sistema antishock per le vostre stoviglie.

Protegge anche i cristalli più preziosi, evitando sbalzi di temperatura durante il lavaggio. Nelle lavastoviglie non entra mai acqua fredda, in quanto il calore generato in una fase di lavaggio viene sfruttato per preriscaldare l'acqua della fase successiva.



openAssist. Basta una carezza per aprire la lavastoviglie.

Grazie al nuovo sistema di apertura della porta openAssist, tutto ciò che dovrete fare sarà premere leggermente sulla porta della lavastoviglie per aprirla.



Efficiente, ecologico e silenzioso: il motore iQdrive.

Il motore iQdrive senza spazzole garantisce cicli di lavaggio ultra efficaci, riducendo la rumorosità e facendo risparmiare energia.














Sopra un lavaggio delicato sotto un getto potente: intensiveZone.

Lavare in tutta tranquillità pentole e padelle molto incrostate insieme a bicchieri fragili e delicati ora è possibile. Attivando l'opzione intensiveZone, insieme al programma desiderato, in tutto il cestello inferiore aumenta la pressione dei getti e la temperatura dell'acqua. Nel cestello superiore, invece, il programma selezionato resta invariato, per lavare anche le stoviglie più delicate in modo appropriato.



Lavastoviglie speedMatic 60 cm

Le lavastoviglie Siemens sono progettate per rispondere alle diverse esigenze dei propri utilizzatori e sono perfette per qualsiasi necessità: assicurano una brillantezza dei bicchieri insuperabile, una fase di lavaggio efficace e veloce e la possibilità del controllo a distanza. Il design pulito ed elegante si unisce alla tecnologia per semplificarne l'utilizzo e la loro installazione. Sono adatte allo stile di qualsiasi cucina e soddisfano sia per l'estetica accurata sia per il comfort che la loro silenziosità può offrire.

		iQ700	iQ500		iQ300	iQ100	
		· Display TFT · Motore iQDrive · Asciugatura con Zeolite		· Comandi touch · Motore iQDrive	· Motore iQDrive	· Motore iQDrive	
		Coperti	A+++	A+++	A++	A++	A++
A scomparsa totale	3 Cestelli	14	 SX758X46TE H 86,5cm Sliding Asciugatura con Zeolite	 SN758X46TE Sliding Asciugatura con Zeolite	 SN658X00ME Asciugatura con Zeolite	 SN636X03NE NUOVO	
		13	 SN678X36UE NUOVO Asciugatura con Zeolite				
	2 Cestelli	13			 SN758D22JE NUOVO		
		12			 SN658D02IE	 SN636X01GE	 SN615X01AE
Integrabili	3 Cestelli	13	 SN578S36UE NUOVO Asciugatura con Zeolite				
	2 Cestelli	13			 SN536S03JE NUOVO		

iQ700



SN678X36UE
speedMatic 60 cm

€ 1.560,00

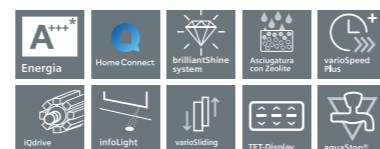


iQ500



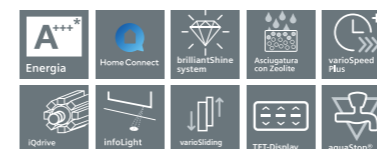
SX758X46TE
speedMatic 60cm con cerniera scorrevole Sliding 86,5cm

€ 1.508,00



SN758X46TE
speedMatic 60 cm con cerniera scorrevole Sliding

€ 1.456,00



SN658X00ME
speedMatic 60 cm

€ 1.165,00



SN758D22JE
speedMatic 60 cm con cerniera Sliding e openAssist

€ 1.092,00



EAN	4242003849293	4242003844106
Caratteristiche principali	<ul style="list-style-type: none"> Classe di efficienza energetica: A+++* 13 coperti Livello sonoro: 42 dB brilliantShine system Sistema di asciugatura con Zeolite Home Connect Valvola per la durezza dell'acqua Motore senza spazzole iQdrive aquaSensor, Sensore di carico <p><small>*In una scala di classi di efficienza energetica da A+++ a D</small></p>	<ul style="list-style-type: none"> Classe di efficienza energetica: A+++* 14 coperti Livello sonoro: 42 dB brilliantShine system Sistema di asciugatura con Zeolite Home Connect Valvola per la durezza dell'acqua Motore senza spazzole iQdrive aquaSensor, sensore di carico <p><small>*In una scala di classi di efficienza energetica da A+++ a D</small></p>
Sistema di controllo	<ul style="list-style-type: none"> Display TFT 8 Programmi: Intensivo 70 °C, Auto 45-65°C, Eco 50 °C, Silence 50 °C, Rapido 60°C, Glass 40°C, Rapido 45 °C, Prelavaggio Programma manutenzione 5 funzioni speciali: remote Start, IntensiveZone, varioSpeed Plus, igienePlus, Shine&Dry Partenza ritardata (1-24h) TimeLight 	<ul style="list-style-type: none"> Display TFT 8 programmi: Intensivo 70°C, Auto 45-65°C, Eco 50°C, Silence 50°C, Rapido 60°C, Glass 40°C, Rapido 45°C, Prelavaggio 4 funzioni: remoteStart, intensiveZone, varioSpeed Plus, Shine&Dry Programma manutenzione Partenza ritardata (1-24h) infoLight Segnalatore acustico di fine programma
Dotazioni interne	<ul style="list-style-type: none"> 3° cestello Pro Cestelli varioFlex Pro con Touchpoints colorati Dispositivo Up&down a 3 livelli ecoDosage Scambiatore di calore Illuminazione interna - emotionLight Sistema di filtri a 3 livelli Materiale della vasca interna in acciaio inox 	<ul style="list-style-type: none"> 3° cestello Pro Cestelli varioFlex Pro con Touchpoints colorati Dispositivo Up&down a 3 livelli ecoDosage Scambiatore di calore Sistema di filtri a 3 livelli Materiale della vasca interna in acciaio inox
Altre caratteristiche	<ul style="list-style-type: none"> Livello sonoro nel programma Silence: 40 dB Piedino posteriore regolabile frontalmente 	<ul style="list-style-type: none"> Livello sonoro programma Silence: 40 dB Piedino posteriore regolabile frontalmente
Sicurezza	<ul style="list-style-type: none"> aquaStop: sistema di protezione anti-allagamento con garanzia a vita fornita da Siemens Elettrodomestici in caso di danni provocati dall'acqua 	<ul style="list-style-type: none"> aquaStop: sistema di protezione anti-allagamento con garanzia a vita fornita da Siemens Elettrodomestici in caso di danni provocati dall'acqua
Disegni tecnici	pag. 230	pag. 230

EAN	4242003844076	4242003776896	4242003858387
Caratteristiche principali	<ul style="list-style-type: none"> Classe di efficienza energetica: A+++* 14 coperti Livello sonoro: 42 dB brilliantShine system Sistema di asciugatura con Zeolite Home Connect Valvola per la durezza dell'acqua Motore senza spazzole iQdrive aquaSensor, sensore di carico <p><small>*In una scala di classi di efficienza energetica da A+++ a D</small></p>	<ul style="list-style-type: none"> Classe di efficienza energetica: A+++* 14 coperti Livello sonoro: 41 dB brilliantShine system Sistema di asciugatura con Zeolite Valvola per la durezza dell'acqua Motore senza spazzole iQdrive aquaSensor, sensore di carico <p><small>*In una scala di classi di efficienza energetica da A+++ a D</small></p>	<ul style="list-style-type: none"> Classe di efficienza energetica: A++* 13 coperti Livello sonoro: 44 dB Sistema "Protezione cristalli" Motore senza spazzole iQdrive aquaSensor, Sensore di carico <p><small>*In una scala di classi di efficienza energetica da A+++ a D</small></p>
Sistema di controllo	<ul style="list-style-type: none"> Display TFT 8 programmi: Intensivo 70°C, Auto 45-65°C, Eco 50°C, Silence 50°C, Rapido 60°C, Glass 40°C, Rapido 45°C, Prelavaggio 4 funzioni: remoteStart, intensiveZone, varioSpeed Plus, Shine&Dry Programma manutenzione Partenza ritardata (1-24h) infoLight Segnalatore acustico di fine programma 	<ul style="list-style-type: none"> 8 programmi: Intensivo 70°C, Auto 45-65°C, Eco 50°C, Silence 50°C, Rapido 60°C, Glass 40°C, Rapido 45°C, Prelavaggio 4 funzioni: intensiveZone, varioSpeed Plus, igienePlus, Shine&Dry Programma manutenzione Partenza ritardata (1-24h) timeLight Segnalatore acustico di fine programma 	<ul style="list-style-type: none"> 8 Programmi: Intensivo 70 °C, Auto 45-65 °C, Eco 50 °C, Silence 50 °C, Glass 40 °C, 1h, Rapido 45 °C, Prelavaggio Programma manutenzione 4 Funzioni: intensiveZone, varioSpeed Plus, igienePlus, Asciugatura Extra Partenza ritardata (1-24h) infoLight Segnalatore acustico di fine programma
Dotazioni interne	<ul style="list-style-type: none"> 3° cestello Pro Cestelli varioFlex Pro con Touchpoints colorati Dispositivo Up&down a 3 livelli ecoDosage Scambiatore di calore Sistema di filtri a 3 livelli Materiale della vasca interna in acciaio inox 	<ul style="list-style-type: none"> 3° cestello Cestelli varioFlex con Touchpoints colorati Dispositivo Up&down a 3 livelli ecoDosage Scambiatore di calore Sistema di filtri a 3 livelli Materiale della vasca interna in acciaio inox 	<ul style="list-style-type: none"> Cestelli varioFlex Dispositivo Up&down a 3 livelli ecoDosage Scambiatore di calore Sistema di filtri a 3 livelli Materiale della vasca interna in acciaio inox
Altre caratteristiche	<ul style="list-style-type: none"> Livello sonoro programma Silence: 40 dB Piedino posteriore regolabile frontalmente 	<ul style="list-style-type: none"> Livello sonoro programma Silence: 39 dB Piedino posteriore regolabile frontalmente 	<ul style="list-style-type: none"> Livello sonoro nel programma Silence: 41 dB Piedino posteriore regolabile frontalmente
Sicurezza	<ul style="list-style-type: none"> aquaStop: sistema di protezione anti-allagamento con garanzia a vita fornita da Siemens Elettrodomestici in caso di danni provocati dall'acqua 	<ul style="list-style-type: none"> aquaStop: sistema di protezione anti-allagamento con garanzia a vita fornita da Siemens Elettrodomestici in caso di danni provocati dall'acqua 	<ul style="list-style-type: none"> aquaStop: sistema di protezione anti-allagamento con garanzia a vita fornita da Siemens Elettrodomestici in caso di danni provocati dall'acqua
Disegni tecnici	pag. 230	pag. 230	pag. 230

iQ500



SN658D02IE
speedMatic 60cm
con openAssist

€ 1.040,00

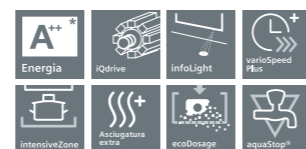


iQ300



SN636X03NE
speedMatic 60 cm

€ 988,00



iQ100



SN636X01GE
speedMatic 60 cm

€ 848,00



SN615X01AE
speedMatic 60 cm

€ 779,00



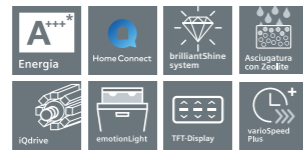
EAN	4242003800874	4242003853023
Caratteristiche principali	<ul style="list-style-type: none"> Classe di efficienza energetica: A++ Numero di coperti: 13 Livello sonoro: 42 dB Sistema "Protezione cristalli" Motore senza spazzole iQdrive aquaSensor, Sensore di carico <p><i>*In una scala di classi di efficienza energetica da A+++ a D</i></p>	<ul style="list-style-type: none"> Classe di efficienza energetica: A++ 14 coperti Livello sonoro: 44 dB Sistema "Protezione cristalli" Motore senza spazzole iQdrive aquaSensor, Sensore di carico <p><i>*In una scala di classi di efficienza energetica da A+++ a D</i></p>
Sistema di controllo	<ul style="list-style-type: none"> 8 Programmi: Intensivo 70 °C, Auto 45-65 °C, Eco 50 °C, Silence 50 °C, Glass 40 °C, 1h 65 °C, Rapido 45 °C, Prelavaggio Programma manutenzione 4 Funzioni: intensiveZone, varioSpeed Plus, igienePlus, Asciugatura Extra TimeLight Segnalatore acustico di fine programma 	<ul style="list-style-type: none"> 6 Programmi: Intensivo 70 °C, Auto 45-65 °C, Eco 50 °C, Glass 40 °C, 1h 65 °C, Prelavaggio Programma manutenzione 3 Funzioni Speciali: varioSpeed Plus, IntensiveZone, Asciugatura Extra Partenza ritardata (1-24h) infoLight Segnalatore acustico di fine programma
Dotazioni interne	<ul style="list-style-type: none"> Cestelli VarioFlex Dispositivo Up&down a 3 livelli ecoDosage Scambiatore di calore Sistema di filtri a 3 livelli Materiale della vasca interna in acciaio inox 	<ul style="list-style-type: none"> 3° cestello Cestelli varioFlex Dispositivo Up&down a 3 livelli ecoDosage Scambiatore di calore Sistema di filtri a 3 livelli Materiale della vasca interna in acciaio inox
Altre caratteristiche	<ul style="list-style-type: none"> Livello sonoro nel programma Silence: 39 dB dryingAssist Piedino posteriore regolabile frontalmente 	<ul style="list-style-type: none"> Piedino posteriore regolabile frontalmente
Sicurezza	<ul style="list-style-type: none"> aquaStop: sistema di protezione anti-allagamento con garanzia a vita fornita da Siemens Elettrodomestici in caso di danni provocati dall'acqua.* 	<ul style="list-style-type: none"> aquaStop: sistema di protezione anti-allagamento con garanzia a vita fornita da Siemens Elettrodomestici in caso di danni provocati dall'acqua
Disegni tecnici	pag. 230	pag. 230

EAN	4242003768280	4242003793121
Caratteristiche principali	<ul style="list-style-type: none"> Classe di efficienza energetica: A++ 12 coperti Livello sonoro: 46 dB Sistema Protezione cristalli Motore senza spazzole iQdrive aquaSensor, sensore di carico <p><i>*In una scala di classi di efficienza energetica da A+++ a D</i></p>	<ul style="list-style-type: none"> Classe di efficienza energetica: A++ 12 coperti Livello sonoro: 48 dB Sistema Protezione cristalli Motore senza spazzole iQdrive aquaSensor, sensore di carico <p><i>*In una scala di classi di efficienza energetica da A+++ a D</i></p>
Sistema di controllo	<ul style="list-style-type: none"> 6 programmi: Intensivo 70 °C, Auto 45-65 °C, Eco 50 °C, Prelavaggio, Glass 40 °C, 1h 65 °C 3 funzioni speciali: varioSpeed Plus, intensiveZone, Asciugatura Extra Programma manutenzione Partenza ritardata (1-24h) infoLight Segnalatore acustico di fine programma 	<ul style="list-style-type: none"> 5 programmi: Intensivo 70 °C, Auto 45-65 °C, Eco 50 °C, 1h 65 °C, Prelavaggio 2 funzioni speciali: varioSpeed Plus, Mezzo carico infoLight Segnalatore acustico di fine programma
Dotazioni interne	<ul style="list-style-type: none"> Cestelli varioFlex Dispositivo Up&down a 3 livelli ecoDosage Scambiatore di calore Sistema di filtri a 3 livelli Materiale della vasca interna: base in Polinox, laterali e top in inox 	<ul style="list-style-type: none"> ecoDosage Scambiatore di calore Sistema di filtri a 3 livelli Materiale della vasca interna: base in Polinox, laterali e top in inox
Altre caratteristiche	<ul style="list-style-type: none"> Piedino posteriore regolabile frontalmente 	<ul style="list-style-type: none"> Piedino posteriore regolabile frontalmente
Sicurezza	<ul style="list-style-type: none"> aquaStop: sistema di protezione anti-allagamento con garanzia a vita fornita da Siemens Elettrodomestici in caso di danni provocati dall'acqua 	<ul style="list-style-type: none"> aquaStop: sistema di protezione anti-allagamento con garanzia a vita fornita da Siemens Elettrodomestici in caso di danni provocati dall'acqua
Disegni tecnici	pag. 230	pag. 230

iQ700



SN578S36UE
 speedMatic 60 cm
 Integrabile
 € 1.560,00



iQ300



SN536S03JE
 speedMatic 60 cm
 Integrabile
 € 1.040,00



EAN	4242003849279	4242003852859
Caratteristiche principali	<ul style="list-style-type: none"> Classe di efficienza energetica: A+++* 13 coperti Livello sonoro: 42 dB brilliantShine system Sistema di asciugatura con Zeolite Home Connect Valvola per la durezza dell'acqua Motore senza spazzole iQdrive aquaSensor, Sensore di carico <p><small>*In una scala di classi di efficienza energetica da A+++ a D</small></p>	<ul style="list-style-type: none"> Classe di efficienza energetica: A++* 13 coperti Livello sonoro: 44 dB Sistema "Protezione cristalli" Motore senza spazzole iQdrive aquaSensor, Sensore di carico <p><small>*In una scala di classi di efficienza energetica da A+++ a D</small></p>
Sistema di controllo	<ul style="list-style-type: none"> Display TFT 8 Programmi: Intensivo 70 °C, Auto 45-65°C, Eco 50 °C, Silence 50 °C, Rapido 60°C, Glass 40 °C, Rapido 45 °C, Prelavaggio Programma manutenzione 5 funzioni speciali: Remote Start, IntensiveZone, varioSpeed Plus, igienePlus, Shine&Dry Partenza ritardata (1-24h) 	<ul style="list-style-type: none"> 6 Programmi: Intensivo 70 °C, Auto 45-65 °C, Eco 50 °C, Glass 40 °C, 1h 65 °C, Prelavaggio Programma manutenzione 3 Funzioni Speciali: varioSpeed Plus, IntensiveZone, Asciugatura Extra Partenza ritardata (1-24h) Indicatore ripristino sale e brillantante
Dotazioni interne	<ul style="list-style-type: none"> 3° cestello Pro Cestelli varioFlex Pro con Touchpoints colorati Dispositivo Up&down a 3 livelli ecoDosage Scambiatore di calore Illuminazione interna - emotionLight Sistema di filtri a 3 livelli Materiale della vasca interna in acciaio inox 	<ul style="list-style-type: none"> Cestelli varioFlex Dispositivo Up&down a 3 livelli ecoDosage Scambiatore di calore Sistema di filtri a 3 livelli Materiale della vasca interna in acciaio inox
Altre caratteristiche	<ul style="list-style-type: none"> Livello sonoro nel programma Silence: 40 dB 	
Sicurezza	<ul style="list-style-type: none"> aquaStop: sistema di protezione antiallagamento con garanzia a vita fornita da Siemens Elettrodomestici in caso di danni provocati dall'acqua 	<ul style="list-style-type: none"> aquaStop: sistema di protezione antiallagamento con garanzia a vita fornita da Siemens Elettrodomestici in caso di danni provocati dall'acqua
Disegni tecnici	pag. 230	pag. 230





Lavastoviglie speedMatic 45 cm

Ottimizzano spazio, acqua,
energia, tempo, detersivo.

La gamma delle lavastoviglie da incasso Siemens si completa con i modelli da 45 cm: tutto il meglio di 60 cm concentrato in 45 cm di tecnologia e design. Perché il tempo sarà anche prezioso, ma a volte lo spazio lo è ancora di più.



Lavastoviglie da 45 cm: tutto il meglio di 60 cm concentrato in 45 cm.

La gamma delle lavastoviglie da incasso Siemens si completa con i modelli speedMatic 45 cm: tutto il meglio di 60 cm concentrato in 45 cm. L'innovazione tecnologica di Siemens permette anche alle piccole di gamma di essere estremamente performanti nel lavaggio senza risparmiarsi nell'ottimizzazione delle risorse.

9,5 L

acqua

Acqua al minimo, performance al massimo: come lavare 10 coperti con solo 9,5 litri d'acqua.

Le lavastoviglie speedMatic 45 lavano fino a 10 coperti in un ciclo di lavaggio, con soli 9,5 litri di acqua. Questo significa anche meno acqua da scaldare, con un ulteriore risparmio energetico.



Benvenuta flessibilità. Con il 3° cestello per una maggiore possibilità di carico.

Il 3° cestello contribuisce ulteriormente a rendere grande la gamma speedMatic 45. Perché non accoglie solo posate e tazzine, ma anche utensili, piattini, ecc... Per tanto spazio di carico in più nei due cestelli inferiori.



Siemens timeLight.

La nuova generazione del punto luce.

Anche per le lavastoviglie speedMatic 45 a scomparsa totale, grazie a timeLight ora è possibile tenere sotto controllo tutti gli stadi di lavaggio.



varioSliding. Più flessibilità di installazione grazie allo scorrimento dell'anta.

Siemens ha sviluppato un nuovo sistema di cerniere per semplificare l'installazione dell'anta della lavastoviglie in ogni situazione. varioSliding permette all'anta del mobile di scivolare sulla porta della lavastoviglie durante l'apertura.



Raddoppia la forza pulente con l'esclusivo doppio braccetto duoPower.

Grazie al sistema duoPower che vede la presenza di due braccetti anziché uno soltanto, le lavastoviglie speedMatic 45 sono in grado di pulire al meglio tutta la profondità della lavastoviglie, assicurando una distribuzione ottimale dell'acqua. Per stoviglie sempre perfettamente pulite. E non è tutto: il sistema duoPower è così calibrato che anche i bicchieri sono trattati con la massima cura.

iQ500



SR656D00TE
Lavastoviglie 45 cm
speedMatic con openAssist
€ 988,00



SR756X09TE
Lavastoviglie 45 cm con
cerniera Sliding speedMatic
€ 850,00



EAN	4242003818022	4242003846063
Caratteristiche principali	<ul style="list-style-type: none"> Classe di efficienza energetica: A++ 10 coperti Livello sonoro: 44 db Sistema Protezione Cristalli Motore senza spazzole iQDrive aquaSensor, sensore di carico <p><small>*In una scala di classi di efficienza energetica da A+++ a D</small></p>	<ul style="list-style-type: none"> Classe di efficienza energetica: A++* 10 coperti Livello sonoro: 44 db Sistema Protezione cristalli Motore senza spazzole iQdrive aquaSensor, sensore di carico <p><small>*In una scala di classi di efficienza energetica da A+++ a D</small></p>
Sistema di controllo	<ul style="list-style-type: none"> 6 programmi: Intensivo 70 °C, Auto 45-65 °C, Eco 50 °C, Silence 50 °C, Glass 40 °C, 1h 65 °C Programma manutenzione 3 Funzioni Speciali: varioSpeed Plus, IntensiveZone, Asciugatura Extra Partenza ritardata (1-24h) TimeLight Indicatore ripristino sale e brillantante Segnalatore acustico di fine programma 	<ul style="list-style-type: none"> 6 programmi: Intensivo 70 °C, Auto 45-65 °C, Eco 50 °C, Silence 50 °C, Glass 40 °C, 1h 65 °C 3 funzioni speciali: varioSpeed Plus, Mezzo carico, IntensiveZone Partenza ritardata (1-24h) infoLight
Dotazioni interne	<ul style="list-style-type: none"> 3° cestello Pro Cestelli varioFlex Pro con Touchpoints colorati Dispositivo Up&down a 3 livelli ecoDosage Scambiatore di calore Illuminazione interna - emotionLight Sistema DuoPower: doppio braccetto nel cestello superiore Sistema di filtri a 3 livelli con microfiltro ondulato 	<ul style="list-style-type: none"> 3° cestello Pro Cestelli varioFlex Pro con Touchpoints colorati Dispositivo Up&down a 3 livelli ecoDosage Scambiatore di calore Sistema duoPower: doppio braccetto nel cestello superiore Sistema di filtri a 3 livelli con microfiltro ondulato
Altre caratteristiche	<ul style="list-style-type: none"> Livello sonoro nel programma Silence: 41 dB dryingAssist Piedino posteriore regolabile frontalmente 	<ul style="list-style-type: none"> dryingAssist Piedino posteriore regolabile frontalmente
Sicurezza	<ul style="list-style-type: none"> aquaStop: sistema di protezione anti-allagamento con garanzia a vita fornita da Siemens Elettrodomestici in caso di danni provocati dall'acqua.* 	<ul style="list-style-type: none"> aquaStop: sistema di protezione anti-allagamento con garanzia a vita fornita da Siemens Elettrodomestici in caso di danni provocati dall'acqua
Disegni tecnici	<i>pag. 231</i>	<i>pag. 231</i>



Siemens Modular. Una lavastoviglie dove non avreste mai immaginato.

Le lavastoviglie compatte trovano spazio ovunque,
anche a colonna!



Per lavare tutte le stoviglie al meglio, velocemente e in poco spazio.

Modular offre, in soli 45 o 60 cm di altezza, la migliore combinazione possibile nel mondo delle lavastoviglie: design coordinato, possibilità di installazione versatile, ergonomia e soprattutto un'ottimizzazione assoluta del volume interno.

Grazie ai suoi cestelli con griglie abbattibili e al cestello portaposate mobile, permette di sfruttare al meglio lo spazio disponibile sia con le stoviglie più piccole che con quelle più voluminose, per lavare fino a 7 coperti in metà tempo, grazie all'opzione varioSpeed.

Siemens Modular.

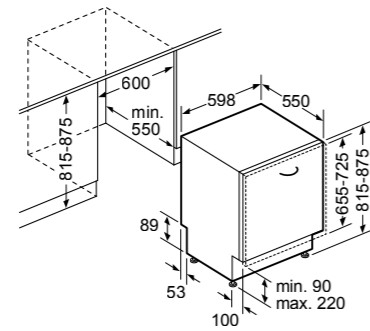
Nuove dimensioni, infinite opportunità.

Siemens rivoluziona il modo classico di progettare la cucina con un nuovo concetto di lavastoviglie. Installabile a colonna o in abbinamento orizzontale, convince tanto per il design accattivante quanto per le sue caratteristiche ergonomiche e funzionali. Difficile trovare una lavastoviglie più bella, flessibile ed efficiente.

Istruzioni di montaggio lavastoviglie 60 cm

A SCOMPARSA TOTALE 60 cm

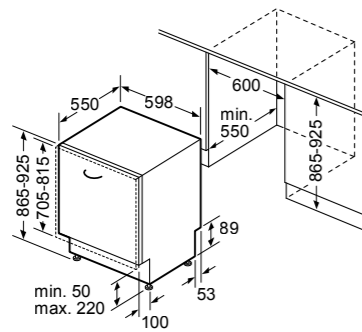
Modelli SN678X36UE, SN658X00ME, SN636X03NE, SN636X01GE, SN615X01AE, SN658D02IE



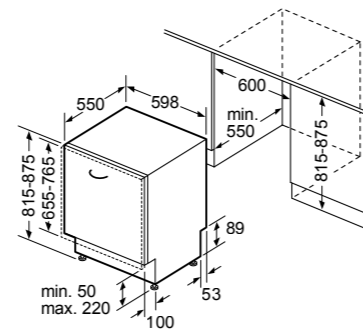
Dimensioni in mm

Modelli SX758X46TE

Modelli SN758X46TE, SN758D22JE



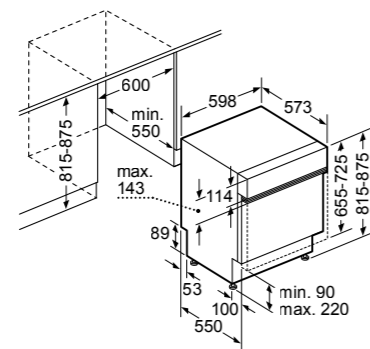
Dimensioni in mm



Dimensioni in mm

INTEGRABILI 60 cm

Modelli SN536S03JE, SN578S36UE



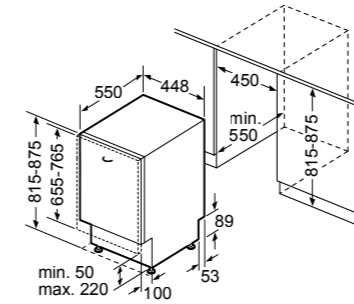
Dimensioni in mm

Istruzioni di montaggio lavastoviglie 45 cm e Modular

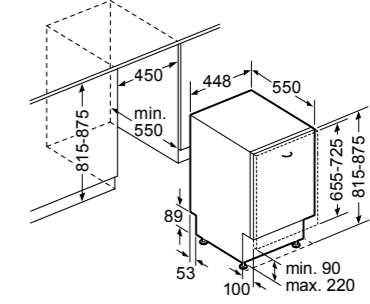
A SCOMPARSA TOTALE 45 cm

Modello SR756X09TE

Modello SR656D00TE



Dimensioni in mm

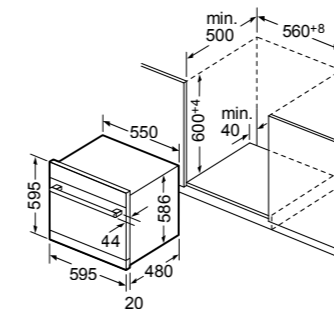


Dimensioni in mm

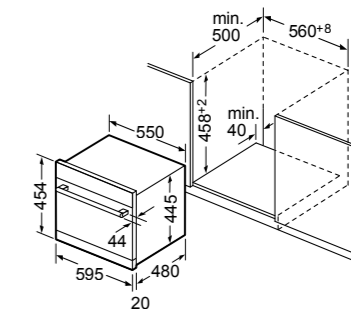
MODULAR

Modello SC76M542EU

Modello SK75M522EU



Dimensioni in mm



Dimensioni in mm



Il posto sicuro per calici da vino e da spumante: il cestello portabicchieri a stelo lungo SZ73300. Inserire i calici da vino e da spumante contemporaneamente nella lavastoviglie: niente di più facile con il nuovo accessorio speciale – cestello porta bicchieri a stelo lungo – di Siemens. Il supporto speciale del cestello porta bicchieri fissa in modo sicuro e comodo fino a quattro bicchieri. Il cestello inferiore delle lavastoviglie da 60 cm è in grado di ospitarne fino a 4, rendendo così possibile lavare in un unico ciclo fino a 16 bicchieri.

Cestello per posate in argento SZ73001. Il corpo in alluminio del cestello protegge le vostre preziose posate d'argento contro l'ossidazione. È sufficiente inserirlo all'interno del cestello per posate.



Set completo Spazio 51 SZ73000



Supporto per bottiglie. Con questo supporto – perfettamente inseribile in tutti i cestelli inferiori delle lavastoviglie Siemens – caraffe e vasi non corrono più il rischio di ribaltarsi.



Cestello supplementare per posate. Questo piccolo cestello è particolarmente flessibile perché si può inserire ovunque nel cestello superiore.



Doccetta per risciacquo teglie. Un'invenzione speciale di Siemens: basta estrarre il cestello superiore e inserire l'ugello sul punto da cui fluisce l'acqua. Ad es. per lavare le teglie da forno, filtri antigrasso o utensili da cucina di dimensioni extra large.



Supporto per piccoli oggetti. Durante il lavaggio spesso accade che i getti d'acqua provochino lo spostamento di piccoli oggetti leggeri in plastica, come imbuti o coperchi. Il supporto per piccoli oggetti, agganciato al cestello superiore, li tiene ben saldi al loro posto.

		€	speedMatic		Modular	
			Lavastoviglie 60 cm	Lavastoviglie 45 cm	Lavastoviglie Compact 60/45 cm	
			SN5..... SN6..... SN7.....	SX7.....	SR6..... SR7.....	SC76M542EU SK75M522EU
SZ72010	Prolunga aquaStop EAN: 4242003175095	52,00	•	•	•	•
SZ73000	Set completo Spazio 51 EAN: 4242003416532	24,00	•	•	•	-
SZ73001	Cestello per posate d'argento EAN: 4242003416549	22,00	•	•	•	-
SZ73100	Cestello per posate EAN: 4242003416556	25,00	•	•	-	-
SZ73300	Cestello porta bicchieri a stelo lungo EAN: 4242003646793	29,00	•	•	•	-
SZ73005	Set di profili laterali per lavastoviglie con vasca in inox h81,5 EAN: 4242003416600	40,00	•	-	•	-
SZ73006	Set di profili laterali per lavastoviglie con vasca in Polinox h81,5 EAN: 4242003557914	40,00	•	-	-	-
SZ73015	Set di profili laterali per lavastoviglie con vasca in inox h86,5 EAN: 4242003416617	40,00	-	•	-	-
SZ73010	Cerniera per divisione anta EAN: 4242003416563	199,00	•	•	•	-



Velocità ed efficienza: i fattori del lavaggio secondo Siemens.

Una lavatrice moderna deve far risparmiare tempo e consumi, garantire efficacia nel lavaggio, offrire lo spazio necessario per lavare tutta la biancheria e la flessibilità per lavare dai carichi più piccoli a quelli maxi e deve essere semplice nell'utilizzo con comandi intuitivi.



timeLight.

Quando la luce racconta l'attività.

Durante la fase di lavaggio timeLight proietta direttamente sul pavimento le informazioni riguardanti le diverse fasi del programma selezionato e il tempo residuo. Tutto senza aprire l'anta del mobile che copre la lavatrice.



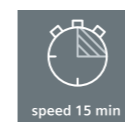
Per superare il massimo ci vuole sempre di più.

Siemens è sempre più attenta al rispetto per l'ambiente. Con la classe A+++ -30%*, della lavatrice, si ha un ulteriore risparmio di energia del 30% rispetto alla massima classe di efficienza energetica A+++. Dare il massimo. Questo è l'unico vero standard per Siemens.



Ergonomiche nello spazio.

Fino a 8 kg di capienza nel maxi cestello per lavare comodamente anche i capi più voluminosi come lenzuola e tende, con la massima efficacia.



Programmi Speed 15'/30'/60'.

Veloci ed efficaci.

Il programma Speed 15' o 30', adatto per carichi ridotti e per pulire lo sporco leggero, garantisce in breve tempo un ciclo completo di lavaggio. Perfetto per chi pratica sport e deve lavare spesso i propri indumenti e per tutti coloro che desiderano avere capi sempre pronti, velocemente. Il programma Speed 60' assicura una pulizia più profonda per carichi standard, in 1 ora soltanto.

*In una scala di classi di efficienza energetica da A+++ a D

**A+++ -30%: consumo inferiore del 30% rispetto al valore di classe energetica A+++ secondo la Normativa Europea 1061/2010.



Cestello Wave.

Massimo rispetto per ogni tipo di tessuto.

Grazie alla sagomatura particolare del cestello Wave, con leggeri rilievi e fori molto piccoli, il tessuto viene delicatamente massaggiato durante il lavaggio ed in centrifuga le stropicciature sono notevolmente ridotte.



Efficiente, ecologico e silenzioso: il motore iQdrive.

Scoprite il nuovo motore con tecnologia inverter iQdrive. Grazie a questo motore, che vanta una assistenza di 10 anni, l'efficienza energetica raggiunge la classificazione A+++ -30%* ed i programmi di lavaggio saranno più veloci e silenziosi.



Lavaggio personalizzato, con qualunque programma.

Grazie all'opzione ecoGenius è possibile scegliere se risparmiare tempo, con turboWash, o risparmiare energia, con ecoWash. Senza compromessi sui risultati.

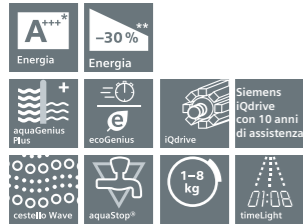
iQ700



WI14W540EU¹ disponibile fino ad AGOSTO 2020

Lavatrice a scomparsa totale

€ 1.570,00



EAN	4242003770108	
Caratteristiche principali	<ul style="list-style-type: none"> Capacità di carico nominale: 8 kg Classe di efficienza energetica: A+++* Ulteriore riduzione di consumo energetico rispetto alla classe di efficienza energetica dichiarata: - 30%** Velocità massima di centrifuga: 1400 giri/min*** iQdrive: motore con pilotaggio inverter, veloce ed efficiente, con 10 anni di assistenza aquaGenius Plus: sistema intelligente che grazie al sensore di carico e al waterFlow Sensor ottimizza il consumo di acqua ed i parametri di lavaggio in funzione della quantità e della tipologia di biancheria introdotta waterFlow Sensor: misurazione precisa dell'acqua introdotta Sistema ecoGenius con due opzioni a scelta: ecoWash per il massimo risparmio di energia e turboWash per il massimo risparmio di tempo Cestello Wave: massimo rispetto per ogni tipo di tessuto Illuminazione interna con LED <p><small>*In una scala di classi di efficienza energetica da A+++ a D **Consumo inferiore del 30% (137 kWh/anno) rispetto al valore di classe energetica A+++ (196 kWh/anno, 8kg) secondo la Normativa Europea 1061/2010 ***I valori sono arrotondati.</small></p>	
Pannello di controllo	<ul style="list-style-type: none"> Programmi speciali: speed 60', capiScuri, Camicie, Outdoor + Idrotessile, Mix, Hygiene, speed 30'/15', Trapunta, Pulizia cestello (con avviso), Risciacquo/Centrifuga/Scarico acqua, Delicati/Seta Funzione pulizia cestello con avviso Funzione Reload: permette di aggiungere i capi dimenticati anche a programma avviato Tasti touchControl: Stirofacile, Fine fra..., Selezione temperatura, Avvio/Aggiungi Bucato, ecoWash, turboWash, Super risciacquo, Selezione centrifuga/Esclusione centrifuga finale Display LED multifunzioni timeLight: proietta sul pavimento le informazioni sulle fasi del lavaggio Segnale acustico a fine programma Cassetto per detersivo liquido 	
Caratteristiche tecniche	<ul style="list-style-type: none"> Cerniere del mobile reversibili Base regolabile in altezza: 15 cm davanti 	<ul style="list-style-type: none"> Base regolabile in profondità: 6.5 cm Regolazione altezza piedini posteriori dal davanti
Sicurezza	<ul style="list-style-type: none"> Bilanciamento automatico del carico in centrifuga Riconoscimento presenza schiuma Sicurezza bambini 	<ul style="list-style-type: none"> aquaStop: sistema di protezione antiallagamento con garanzia a vita fornita da Siemens Elettrodomestici in caso di danni provocati dall'acqua
Accessori	<ul style="list-style-type: none"> WZ10131 - Prolunga per tubo di carico lavatrici - EAN: 4242003866207 WZ20441 - Piedini regolabili in altezza - EAN: 4242003798256 	<p>€ 56,00</p> <p>€ 96,00</p>
Istruzioni di montaggio	<p style="text-align: right;"><small>Dimensioni in mm</small></p>	

WI14W541EU¹ disponibile da SETTEMBRE 2020 - EAN: 4242003876848

iQ500



WK14D541EU¹ disponibile fino ad AGOSTO 2020

Lavasciuga a scomparsa totale

€ 1.674,00



EAN	4242003722190	
Caratteristiche principali	<ul style="list-style-type: none"> Capacità di carico nominale: nel lavaggio 7 kg, in asciugatura 4 kg Classe di efficienza energetica: B* Velocità massima di centrifuga: 1400 giri/min** Riconoscimento automatico del carico con sistema aquaGenius™, per un corretto risparmio di acqua <p><small>*In una scala di classi di efficienza energetica da A a G **I valori sono arrotondati.</small></p>	
Pannello di controllo	<ul style="list-style-type: none"> Programmi speciali: silentWash, Mix, Outdoor, Camicie, speed 15', Lana/Pregiati, Delicati Programma unico di lavaggio e asciugatura per 4 kg di carico Programmi di asciugatura automatici, attraverso il controllo elettronico dell'umidità, e a tempo Programmi speciali asciugatura: Pulizia cestello Tasti: Avvio/Pausa, Selezione centrifuga, Modifica, Opzioni, Asciugatura, Selezione temperatura e Fine fra... Grande display per visualizzazione svolgimento programmi, indicazione temperatura, velocità centrifuga, indicazione tempo residuo e partenza ritardata 24 h, durata asciugatura Segnale acustico a fine programma 	
Caratteristiche tecniche	<ul style="list-style-type: none"> Cerniere del mobile reversibili Base regolabile in altezza: 16.5 cm 	<ul style="list-style-type: none"> Base regolabile in profondità: 6.5 cm Regolazione altezza piedini posteriori dal davanti
Sicurezza	<ul style="list-style-type: none"> Bilanciamento automatico del carico in centrifuga Riconoscimento presenza schiuma Sicurezza bambini 	<ul style="list-style-type: none"> aquaStop: sistema di protezione antiallagamento con garanzia a vita fornita da Siemens Elettrodomestici in caso di danni provocati dall'acqua
Accessori	<ul style="list-style-type: none"> WZ10131 - Prolunga per tubo di carico lavatrici - EAN: 4242003866207 	<p>€ 56,00</p>
Istruzioni di montaggio	<p style="text-align: right;"><small>Dimensioni in mm</small></p>	

WK14D542EU¹ disponibile da SETTEMBRE 2020 - EAN: 4242003885253



Il vero istinto di conservazione.

La cucina dà il benvenuto a una gamma di frigoriferi che si adatta perfettamente a qualsiasi combinazione di incasso, dotati di diversi scomparti per poter conservare ogni prodotto o alimento in base alle sue caratteristiche e per preservarne al meglio le proprietà organolettiche. I frigoriferi Siemens sono dotati di tecnologia avanzata e di numerosi sensori, per gestire la temperatura nel migliore dei modi e per ottimizzare le risorse. La casa si arricchisce così di macchine moderne e intelligenti, capaci di ridurre gli sprechi, di massimizzare l'efficienza energetica e, soprattutto, di trasformare la cucina in un ambiente autonomo.

Fresco, freschissimo. hyperFresh!



hyperFresh, hyperFresh plus: freschezza che dura a lungo.

La tendenza del momento è poter avere accesso ad alimenti freschi in ogni momento dato che buona forma fisica ed alimentazione corretta sono due punti cardine della vita moderna.

Le vitamine si conservano più a lungo.

Grazie a una conservazione ottimale e differenziata in base al tipo di alimento, le vitamine si mantengono molto più a lungo.

Stop al trasferimento degli odori.

La disposizione degli alimenti in vani e cassette separate e sigillate riduce al minimo la sgradevole trasmissione degli odori.

Risparmiare su tempo e viaggi.

È sufficiente fare un'unica grande spesa alla settimana per avere sempre cibi freschi in casa. I vantaggi: più tempo a disposizione e maggiore flessibilità in cucina.

Ideale per pesce o carne:

la zona hyperFresh plus freddo secco.

Mantiene il livello di temperatura ideale per gli alimenti più delicati, e consente di conservare la carne e il pesce più a lungo.

Ideale per frutta e verdura:

la zona hyperFresh plus fresco rugiada.

Nella zona hyperFresh plus fresco rugiada frutta e verdura rimangono fresche molto più a lungo. Uno speciale sistema di controllo dell'umidità permette di regolarne il livello ottimale, per conservare al meglio frutta e verdura.

Il top nel comfort, il top nella conservazione a lungo termine.



noFrost

Stop allo sbrinamento: tecnologia noFrost.
Con il sistema noFrost il freezer è mantenuto priva di brina. Non è più necessario sbrinare, con notevole risparmio di tempo ed energia.



lowFrost

Sbrinare in tutta velocità e facilità: con la tecnica lowFrost.
L'innovativa tecnica lowFrost consente non solo di ridurre e rendere più omogenea la formazione di ghiaccio, ma anche di sbrinare meno spesso l'apparecchio, rispetto ai sistemi tradizionali, perché riduce la produzione di brina.



Chiusura porta con softClosing

Chiusura sempre garantita con il sistema softClosing con ammortizzatore.
Chiusura sempre garantita grazie al sistema softClosing con ammortizzatore. Grazie al dispositivo soft lo sportello dei frigoriferi e dei congelatori si chiude autonomamente quando l'angolo di apertura della porta è inferiore ai 20°. In questo modo anche i frontali più pesanti si chiuderanno in modo semplice e sicuro per tutto il ciclo di vita dell'apparecchio.



easyLift

Regolabili in altezza senza dover togliere o spostare nulla: i ripiani di vetro e i balconcini easyLift.
Grazie ad easyLift, potete adattare tranquillamente alle vostre esigenze i ripiani di appoggio nel vano frigorifero e nella controporta, e anche regolarli in altezza. E tutto questo con la massima comodità anche se i ripiani sono carichi e senza dover togliere o spostare nulla.



Luce LED

Tutto bene in vista: l'illuminazione a LED del vano frigorifero.
Le luci a LED ad alta efficienza energetica e di lunga durata illuminano l'interno del frigorifero dall'alto al basso in modo perfetto. La luce è proiettata in senso obliquo verso l'interno, per cui non abbaglia e non può essere coperta.



freshSense

La freschezza dura di più: con freshSense.
Temperature ambiente differenti nonché il tipo e la quantità degli alimenti conservati comportano variazioni di temperatura all'interno del frigorifero. Affinché tali variazioni non compromettano gli alimenti, i sensori intelligenti di freshSense reagiscono subito non appena rilevano una differenza di temperatura, assumendo il controllo della refrigerazione. Così facendo garantiscono una temperatura costante nel frigorifero e aumentano la conservabilità degli alimenti freschi.

















Anche nel risparmio energetico i nostri standard puntano sempre più in alto.



Frigoriferi e congelatori in classe di efficienza A+++ e A++.
I frigoriferi e i congelatori di buona qualità mantengono perfettamente freschi gli alimenti, senza troppo incidere sui consumi di corrente elettrica. Questi elettrodomestici, infatti, rimanendo accesi 24 ore su 24, incidono sui costi energetici, e scegliere apparecchi energeticamente efficienti vuol dire non solo contribuire alla salvaguardia dell'ambiente, ma anche e soprattutto assicurare consumi elettrici moderati.

I frigoriferi o i congelatori energeticamente efficienti, infatti, sono in grado di mantenere i cibi alle giuste temperature per una corretta conservazione, limitando allo stesso tempo gli sprechi di energia e quindi di corrente elettrica. A tal fine Siemens li ha dotati di interessanti innovazioni tecnologiche, come compressori a consumo ridotto, isolamento altamente efficace e circolazione ideale del freddo.

*In una scala di classi di efficienza energetica da A+++ a D

		iQ500				iQ300	iQ100	
		A	L	A+++	A++	A+	A++	A+
Monoporta	177 cm 56 cm				   KI82LAF30 KI81RAF30 GI81NAE30			
	122 cm 54/56 cm						  KI24LX30 KI24RX30	
	82 cm 60 cm				  KU15RA60 KU15LA60	 GU15DA55		
	71 cm 56 cm				 GI11VAD30			
Combinati	177 cm 54/56 cm	 KI86SAD40	  KI86NAD30 KI86SAD30			   KI86VVF30 KI86VVS30S KI86NVS30	 KI34VV22FF	

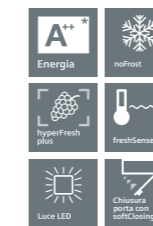
**KI86SAD40**

Frigorifero combinato coolGenius
Porta con cerniera piatta softClosing

€ 1.768,00

EAN	4242003612088	
Caratteristiche principali	<ul style="list-style-type: none"> Classe di efficienza energetica: A+++* Ventola interna per freddo dinamico Capacità netta totale 260 litri Comandi Touch Control, display elettronico a 7 segmenti Illuminazione interna a LED Livello sonoro: 38 dB 	<ul style="list-style-type: none"> holidayMode: funzione vacanze per risparmio energetico Allarme porta aperta Allarme ottico ed acustico per aumento temperatura 2 circuiti di raffreddamento separati freshSense – temperatura costante grazie ad un sistema intelligente di sensori
	<small>*In una scala di classi di efficienza energetica da A+++ a D</small>	
Vano frigorifero	<ul style="list-style-type: none"> Capacità netta frigorifero 186 litri 5 ripiani in vetro infrangibile (4 regolabili in altezza), di cui 1 ripiano divisibile, 1 ripiano scorrevole easyShelf easyAccess estensibili 1 cassetto hyperFresh plus con regolazione umidità – mantiene frutta e verdura fresche 2 volte più a lungo con controllo umidità – conserva frutta e verdura fino a 2 volte più a lungo 	<ul style="list-style-type: none"> 5 balconcini, 1 comparto burro Funzione raffreddamento Super
Vano congelatore * **	<ul style="list-style-type: none"> Freezer con sistema lowFrost Capacità netta congelatore * **: 74 litri Ripiani in vetro infrangibile removibili per creare una zona unica extra spazio 3 cassette trasparenti di cui 1 bigBox 	<ul style="list-style-type: none"> Capacità di congelamento: 10 kg in 24 h Autonomia di conservazione senza energia elettrica: 33 h Tasto Super per congelamento intensivo con spegnimento automatico
Accessori inclusi	<ul style="list-style-type: none"> 1 vaschetta per cubetti di ghiaccio 2 accumulatori di freddo 1 portauova 	
Disegni tecnici	pag. 258	

disponibile fino ad AGOSTO 2020

**KI86NAD30**

Frigorifero combinato coolGenius
Porta con cerniera piatta softClosing

€ 1.612,00

EAN	4242003612125	
Caratteristiche principali	<ul style="list-style-type: none"> Classe di efficienza energetica: A++* Capacità netta totale: 255 litri Display elettronico a 7 segmenti Illuminazione interna a LED Livello sonoro: 39 dB holidayMode: funzione vacanze per risparmio energetico 	<ul style="list-style-type: none"> Allarme porta aperta Allarme ottico ed acustico per aumento temperatura 2 circuiti di raffreddamento separati freshSense – temperatura costante grazie ad un sistemaintelligente di sensori
	<small>*In una scala di classi di efficienza energetica da A+++ a D</small>	
Vano frigorifero	<ul style="list-style-type: none"> Capacità netta frigorifero: 188 litri 5 ripiani in vetro infrangibile (4 regolabili in altezza), di cui 1 ripiano divisibile, 1 ripiano scorrevole easyShelf easyAccess estensibili 	<ul style="list-style-type: none"> 1 cassetto hyperFresh plus con regolazione umidità – mantiene frutta e verdura fresche 2 volte più a lungo con controllo umidità – conserva frutta e verdura fino a 2 volte più a lungo 5 balconcini, 1 comparto burro Funzione raffreddamento Super
Vano congelatore * **	<ul style="list-style-type: none"> noFrost Capacità netta congelatore * **: 67 litri Ripiani in vetro infrangibile removibili per creare una zona unica extra spazio 3 cassette trasparenti 	<ul style="list-style-type: none"> Capacità di congelamento: 8 kg in 24 h Autonomia di conservazione senza energia elettrica: 13 h Tasto Super per congelamento intensivo con spegnimento automatico
Accessori inclusi	<ul style="list-style-type: none"> 1 vaschetta per cubetti di ghiaccio 2 accumulatori di freddo 1 portauova 	
Disegni tecnici	pag. 258	

disponibile fino ad AGOSTO 2020



KI86SAD30

Frigorifero combinato coolGenius
Porta con cerniera piatta softClosing

€ 1.456,00

EAN	4242003612071	
Caratteristiche principali	<ul style="list-style-type: none"> Classe di efficienza energetica: A++* Capacità netta totale: 265 litri Display elettronico a 7 segmenti Illuminazione interna a LED Livello sonoro: 36 dB holidayMode: funzione vacanze per risparmio energetico 	<ul style="list-style-type: none"> Allarme porta aperta Allarme ottico ed acustico per aumento temperatura 2 circuiti di raffreddamento separati freshSense – temperatura costante grazie ad un sistema intelligente di sensori
	<small>*In una scala di classi di efficienza energetica da A+++ a D</small>	
Vano frigorifero	<ul style="list-style-type: none"> Capacità netta frigorifero: 191 litri 5 ripiani in vetro infrangibile (4 regolabili in altezza), di cui 1 ripiano divisibile, 1 ripiano scorrevole easyShelf easyAccess estensibili 	<ul style="list-style-type: none"> 1 cassetto hyperFresh plus con regolazione umidità – mantiene frutta e verdura fresche 2 volte più a lungo con controllo umidità – conserva frutta e verdura fino a 2 volte più a lungo 5 balconcini, 1 comparto burro Funzione raffreddamento Super
Vano congelatore 	<ul style="list-style-type: none"> lowFrost Capacità netta congelatore : 74 litri Ripiani in vetro infrangibile removibili per creare una zona unica extra spazio 3 cassetti trasparenti 	<ul style="list-style-type: none"> Capacità di congelamento: 7 kg in 24 h Autonomia di conservazione senza energia elettrica: 32 h Tasto Super per congelamento intensivo con spegnimento automatico
Accessori inclusi	<ul style="list-style-type: none"> 1 vaschetta per cubetti di ghiaccio 2 accumulatori di freddo 1 portauova 	
Disegni tecnici	pag. 258	

disponibile fino ad AGOSTO 2020



KI86VVF30

Frigorifero combinato
Porta a cerniera piatta

€ 1.165,00

EAN	4242003674901	4242003718001
Caratteristiche principali	<ul style="list-style-type: none"> Classe di efficienza energetica: A++* Capacità netta totale: 267 litri Controllo elettronico a LED Illuminazione interna a LED Livello sonoro: 38 dB freshSense – temperatura costante grazie ad un sistema intelligente di sensori 	<ul style="list-style-type: none"> Classe di efficienza energetica: A++* Capacità netta totale: 267 litri Controllo elettronico a LED Illuminazione interna a LED Livello sonoro: 38 dB freshSense – temperatura costante grazie ad un sistema intelligente di sensori
	<small>*In una scala di classi di efficienza energetica da A+++ a D</small>	
Vano frigorifero	<ul style="list-style-type: none"> Capacità netta frigorifero: 191 litri 4 ripiani in vetro infrangibile di cui 3 regolabili in altezza 1 freshBox Controporta con 4 balconcini 	<ul style="list-style-type: none"> Capacità netta frigorifero: 191 litri 4 ripiani in vetro infrangibile di cui 3 regolabili in altezza Controporta con 4 balconcini 1 freshBox
Vano congelatore 	<ul style="list-style-type: none"> Capacità netta congelatore : 76 litri Ripiani in vetro infrangibile removibili per creare una zona unica extra spazio 3 cassetti trasparenti Tasto Super per congelamento intensivo con spegnimento automatico Capacità di congelamento: 3.5 kg in 24 h Autonomia di conservazione senza energia elettrica: 24 h 	<ul style="list-style-type: none"> Capacità netta congelatore : 76 litri Ripiani in vetro infrangibile removibili per creare una zona unica extra spazio 3 cassetti trasparenti Tasto Super per congelamento intensivo con spegnimento automatico Capacità di congelamento: 3.5 kg in 24 h Autonomia di conservazione senza energia elettrica: 24 h
Accessori inclusi	<ul style="list-style-type: none"> 1 vaschetta per cubetti ghiaccio 2 accumulatori di freddo 2 portauova 	
Disegni tecnici	pag. 258	pag. 258

disponibile fino ad AGOSTO 2020

disponibile fino ad AGOSTO 2020

iQ300



KI86NVS30
Frigorifero combinato coolGenius Porta a traino
€ 1.196,00

iQ100



KI34VV22FF
Frigorifero combinato Porta a traino
€ 905,00

iQ500



KI82LAF30
Frigorifero monoporta coolGenius Porta con cerniera piatta
€ 1.194,00



KI81RAF30
Frigorifero monoporta coolGenius Porta con cerniera piatta
€ 1.144,00

EAN	4242003674864	424003571781
Caratteristiche principali	<ul style="list-style-type: none"> Classe di efficienza energetica: A+++* Capacità netta totale: 255 litri Controllo elettronico della temperatura regolabile attraverso display Illuminazione interna a LED Livello sonoro: 39 dB freshSense – temperatura costante grazie ad un sistema intelligente di sensori <p><small>*In una scala di classi di efficienza energetica da A+++ a D</small></p>	<ul style="list-style-type: none"> Classe di efficienza energetica: A+* Capacità netta totale: 265 litri Controllo meccanico della temperatura Illuminazione interna a LED Livello sonoro: 40 dB <p><small>*In una scala di classi di efficienza energetica da A+++ a D</small></p>
Vano frigorifero	<ul style="list-style-type: none"> Capacità netta frigorifero: 188 litri 4 ripiani in vetro infrangibile di cui 3 regolabili in altezza 1 freshBox Controporta con 4 balconcini 	<ul style="list-style-type: none"> Capacità netta frigorifero: 199 litri 5 ripiani in vetro infrangibile di cui 4 regolabili 1 freshBox 4 balconcini di ampie dimensioni
Vano congelatore 	<ul style="list-style-type: none"> noFrost Capacità netta congelatore : 67 litri Ripiani in vetro infrangibile removibili per creare una zona unica extra spazio 3 cassetti trasparenti Tasto Super per congelamento intensivo con spegnimento automatico Capacità di congelamento: 8 kg in 24 h Autonomia di conservazione senza energia elettrica: 13 h 	<ul style="list-style-type: none"> Capacità netta congelatore : 66 litri 3 cassetti trasparenti Sistema allFrost: elementi refrigeranti per ogni cassetto del freezer Capacità di congelamento: 3 kg in 24 h Autonomia di conservazione senza energia elettrica: 16 h
Accessori inclusi	<ul style="list-style-type: none"> 1 vaschetta per cubetti ghiaccio 2 accumulatori di freddo 2 portauova Portabottiglie 	<ul style="list-style-type: none"> 1 portauova Portabottiglie
Disegni tecnici	pag. 258	pag. 258

disponibile fino ad AGOSTO 2020

EAN	4242003609774	4242003604472
Caratteristiche principali	<ul style="list-style-type: none"> Classe di efficienza energetica: A+++* Capacità netta totale: 286 litri Temperatura regolabile visualizzata attraverso display Illuminazione interna a LED Livello sonoro: 36 dB Allarme porta aperta freshSense – temperatura costante grazie ad un sistema intelligente di sensori <p><small>*In una scala di classi di efficienza energetica da A+++ a D</small></p>	<ul style="list-style-type: none"> Classe di efficienza energetica: A+++* Capacità netta totale: 319 litri Temperatura regolabile visualizzata attraverso display Illuminazione interna a LED Livello sonoro: 37 dB Allarme porta aperta freshSense – temperatura costante grazie ad un sistema intelligente di sensori <p><small>*In una scala di classi di efficienza energetica da A+++ a D</small></p>
Vano frigorifero	<ul style="list-style-type: none"> Capacità netta frigorifero: 252 litri 5 ripiani in vetro infrangibile (4 regolabili in altezza), di cui 1 ripiano divisibile, 1 ripiano scorrevole easyShelf easyAccess estensibili 1 cassetto hyperFresh plus con controllo umidità su rotelle – mantiene frutta e verdura freschi fino a 2 volte più a lungo 1 freshBox con guide telescopiche 5 balconcini, 1 comparto burro 	<ul style="list-style-type: none"> Power Ventilation con AirFreshFilter Capacità netta frigorifero: 319 litri 7 ripiani in vetro infrangibile (6 regolabili in altezza), di cui 1 ripiano divisibile, 2 easyAccess estensibili 1 cassetto hyperFresh plus con controllo umidità su rotelle – mantiene frutta e verdura freschi fino a 2 volte più a lungo 1 freshBox con guide telescopiche 6 balconcini, 1 comparto burro Funzione raffreddamento Super
Vano congelatore 	<ul style="list-style-type: none"> Capacità netta congelatore : 34 litri Compartimento freezer con 1 cerniera 1 ripiano removibile in vetro infrangibile Capacità di congelamento: 3 kg in 24 h Autonomia di conservazione senza energia elettrica: 22 h 	–
Accessori inclusi	<ul style="list-style-type: none"> 1 vaschetta cubetti ghiaccio 1 portauova 	<ul style="list-style-type: none"> 1 portauova Portabottiglie
Disegni tecnici	pag. 258	pag. 258

disponibile fino ad AGOSTO 2020

disponibile fino ad AGOSTO 2020



GI81NAE30

Congelatore monoporta ecoModul
Porta con cerniera piatta

€ 1.830,00

EAN	4242003696576
Caratteristiche principali	<ul style="list-style-type: none"> Classe di efficienza energetica: A+++ Capacità netta totale: 211 litri Temperatura regolabile visualizzata attraverso display Livello sonoro: 36 dB Allarme ottico ed acustico per aumento temperatura <p><small>*In una scala di classi di efficienza energetica da A+++ a D</small></p>
Vano frigorifero	-
Vano congelatore <small>* A+++</small>	<ul style="list-style-type: none"> noFrost Capacità netta congelatore <small>* A+++</small>: 211 litri 5 cassette trasparenti di cui 2 bigBox 2 scomparti a ribalta Ripiani in vetro infrangibile removibili per creare una zona unica extra spazio Capacità di congelamento: 20 kg in 24 h Autonomia di conservazione senza energia elettrica: 22 h Tasto Super per congelamento intensivo con spegnimento automatico
Accessori inclusi	<ul style="list-style-type: none"> 2 accumulatori di freddo 1 vaschetta per il ghiaccio
Disegni tecnici	pag. 259

disponibile fino ad AGOSTO 2020



KI24LX30

Frigorifero monoporta
Porta a traino

€ 858,00



KI24RX30

Frigorifero monoporta
Porta a traino

€ 811,00

EAN	4242003652145	4242003652152
Caratteristiche principali	<ul style="list-style-type: none"> Classe di efficienza energetica: A+++ Capacità netta totale: 200 litri Controllo meccanico della temperatura Illuminazione interna a LED Livello sonoro: 37 dB <p><small>*In una scala di classi di efficienza energetica da A+++ a D</small></p>	<ul style="list-style-type: none"> Classe di efficienza energetica: A+++ Capacità netta totale: 221 litri Controllo meccanico della temperatura Illuminazione interna a LED Livello sonoro: 37 dB <p><small>*In una scala di classi di efficienza energetica da A+++ a D</small></p>
Vano frigorifero	<ul style="list-style-type: none"> Capacità netta frigorifero: 183 litri 1 cassetto trasparente per verdure 5 ripiani di cui 4 regolabili in altezza e easyAccess estensibili 4 balconcini di ampie dimensioni 1 balconcino coperto 	<ul style="list-style-type: none"> Capacità netta frigorifero: 221 litri 1 cassetto trasparente per verdure 6 ripiani di cui 5 regolabili in altezza e easyAccess estensibili 4 balconcini di ampie dimensioni 1 balconcino coperto
Vano congelatore <small>* A+++</small>	<ul style="list-style-type: none"> Capacità netta congelatore <small>* A+++</small>: 17 litri Compartimento freezer con 1 cerniera Autonomia di conservazione senza energia elettrica: 10h Capacità di congelamento: 2 kg in 24 h 	-
Accessori inclusi	<ul style="list-style-type: none"> 1 vaschetta cubetti ghiaccio 1 portauova Portabottiglie 	<ul style="list-style-type: none"> 1 portauova Portabottiglie
Disegni tecnici	pag. 259	pag. 259

disponibile fino ad AGOSTO 2020

disponibile fino ad AGOSTO 2020



KU15RA60

Frigorifero sottopiano
Porta con cerniera piatta

€ 936,00



KU15LA60

Frigorifero sottopiano
Porta con cerniera piatta

€ 986,00

EAN	4242003585948	4242003585955
Caratteristiche principali	<ul style="list-style-type: none"> Classe di efficienza energetica: A++* Capacità netta totale: 137 litri Controllo meccanico della temperatura Illuminazione interna a LED Livello sonoro: 38 dB Aerazione nella zona dello zoccolo <p><small>*In una scala di classi di efficienza energetica da A+++ a D</small></p>	<ul style="list-style-type: none"> Classe di efficienza energetica: A++* Capacità netta totale: 123 litri Controllo meccanico della temperatura Illuminazione interna a LED Livello sonoro: 38 dB Aerazione nella zona dello zoccolo <p><small>*In una scala di classi di efficienza energetica da A+++ a D</small></p>
Vano frigorifero	<ul style="list-style-type: none"> 3 ripiani in vetro infrangibile di cui 2 regolabili 1 balconcini di ampie dimensioni Balconcino con ferma-bottiglie 1 freshBox 	<ul style="list-style-type: none"> Capacità netta frigorifero: 108 litri 2 ripiani in vetro infrangibile di cui 1 regolabili in altezza Controporta con 1 balconcino grande con ferma bottiglie e 2 piccoli 1 freshBox
Vano congelatore 	-	<ul style="list-style-type: none"> Capacità netta congelatore : 15 litri Compartimento freezer con 1 cerniera Spazio ideale per conservare pizze Capacità di congelamento: 2 kg in 24 h Autonomia di conservazione senza energia elettrica: 10h
Accessori inclusi	<ul style="list-style-type: none"> 1 portauova 	<ul style="list-style-type: none"> 1 vaschetta cubetti ghiaccio 1 portauova
Disegni tecnici	pag. 259	pag. 259

disponibile fino ad AGOSTO 2020

disponibile fino ad AGOSTO 2020



GU15DA55

Congelatore sottopiano
Porta cerniera piatta softClosing

€ 1.009,00



GI11VAD30

Congelatore integrabile
Porta cerniera piatta softClosing

€ 935,00

EAN	4242003556214	4242003746295
Caratteristiche principali	<ul style="list-style-type: none"> Classe di efficienza energetica: A+* Capacità netta totale: 98 litri Controllo meccanico della temperatura Allarme ottico e acustico per aumento temperatura Livello sonoro: 38 dB <p><small>*In una scala di classi di efficienza energetica da A+++ a D</small></p>	<ul style="list-style-type: none"> Classe di efficienza energetica: A++* Capacità netta totale: 72 litri Regolazione elettronica della temperatura, leggibile attraverso LED Livello sonoro: 36 dB freshSense – con sensori per il controllo delle temperature Allarme ottico e acustico per aumento temperatura <p><small>*In una scala di classi di efficienza energetica da A+++ a D</small></p>
Vano frigorifero	-	-
Vano congelatore 	<ul style="list-style-type: none"> Tasto Super per congelamento intensivo con spegnimento automatico 3 cassetti trasparenti Indicazione tempi massimi di conservazione Autonomia di conservazione senza energia elettrica: 23 h Capacità di congelamento: 12 kg in 24 h Abbinabile a un frigorifero integrabile 	<ul style="list-style-type: none"> lowFrost Capacità netta congelatore : 72 litri 3 cassetti trasparenti Capacità di congelamento: 8 kg in 24 h Conservazione senza energia elettrica: 21 h Tasto Super congelamento con spegnimento automatico
Accessori inclusi	<ul style="list-style-type: none"> 2 accumulatori di freddo 1 vaschetta per il ghiaccio 	<ul style="list-style-type: none"> 2 accumulatori di freddo 1 vaschetta per il ghiaccio
Disegni tecnici	pag. 259	pag. 259

disponibile fino ad AGOSTO 2020

disponibile fino ad AGOSTO 2020

Modelli KI86SAD40, KI86NAD30, KI86SAD30

Uscita dell'aria min. 200 cm²

Aerazione nello zoccolo min. 200 cm²

Sporgenza pannello frontale

Bordo inferiore pannello frontale

Dimensioni in mm
Consiglio per la distanza per cerniera piatta

F	R	X
16-19	0-3	2,5
20	0-1	3
21	2-3	2,5
22	0-1	3
	2-3	2,5
	0	4
	1	3,5
	2-3	3

Le distanze consigliate nella tabella vanno mantenute per garantire un'apertura senza collisioni delle porte degli apparecchi ed evitare danni al mobile della cucina.

Dimensioni in mm

Modelli KI86VVF30

Uscita dell'aria min. 200 cm²

Aerazione nello zoccolo min. 200 cm²

Sporgenza pannello frontale

Bordo inferiore pannello frontale

Dimensioni in mm
Consiglio per la distanza per cerniera piatta

F	R	X
16-19	0-3	2,5
20	0-1	3
21	2-3	2,5
22	0-1	3
	2-3	2,5
	0	4
	1	3,5
	2-3	3

Le distanze consigliate nella tabella vanno mantenute per garantire un'apertura senza collisioni delle porte degli apparecchi ed evitare danni al mobile della cucina.

Dimensioni in mm

Modelli KI86VVS30S - KI86NVS30

Uscita dell'aria min. 200 cm²

Aerazione nello zoccolo min. 200 cm²

Sporgenza pannello frontale

Bordo inferiore pannello frontale

Dimensioni in mm
Consiglio per la distanza per cerniera piatta

F	R	X
16-19	0-3	2,5
20	0-1	3
21	2-3	2,5
22	0-1	3
	2-3	2,5
	0	4
	1	3,5
	2-3	3

Le distanze consigliate nella tabella vanno mantenute per garantire un'apertura senza collisioni delle porte degli apparecchi ed evitare danni al mobile della cucina.

Dimensioni in mm

Modelli KI34VV22FF

Uscita dell'aria min. 200 cm²

Aerazione nello zoccolo min. 200 cm²

Modelli KI82LAF30, KI81RAF30

Uscita dell'aria min. 200 cm²

Aerazione nello zoccolo min. 200 cm²

Sporgenza pannello frontale

Bordo inferiore pannello frontale

Dimensioni in mm
Consiglio per la distanza per cerniera piatta

F	R	X
16-19	0-3	2,5
20	0-1	3
21	2-3	2,5
22	0-1	3
	2-3	2,5
	0	4
	1	3,5
	2-3	3

Le distanze consigliate nella tabella vanno mantenute per garantire un'apertura senza collisioni delle porte degli apparecchi ed evitare danni al mobile della cucina.

Dimensioni in mm

Se le dimensioni sono maggiori (1780-1790) inserire un listello distanziatore nella parte superiore della nicchia. Le dimensioni delle ante del mobile indicate sono valide con uno spazio tra le ante pari a 4 mm. Se tale misura è differente (max. 14 mm) le dimensioni devono essere adattate.

Dimensioni in mm

peso massimo consentito dei frontali del mobile

T: altezza ante del mobile inclusa cerniera in mm:	cerniera non ammortizzata, ante in kg:	cerniera ammortizzata, ante in kg:
1500-1750	22	22

Dimensioni in mm
Consiglio per la distanza per cerniera piatta

F	R	X
16-19	0-3	2,5
20	0-1	3
21	2-3	2,5
22	0-1	3
	2-3	2,5
	0	4
	1	3,5
	2-3	3

Le distanze consigliate nella tabella vanno mantenute per garantire un'apertura senza collisioni delle porte degli apparecchi ed evitare danni al mobile della cucina.

Dimensioni in mm

Modelli GI81NAE30

Uscita dell'aria min. 200 cm²

Aerazione nello zoccolo min. 200 cm²

Sporgenza pannello frontale

Bordo inferiore pannello frontale

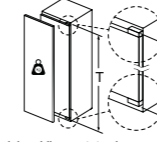
Dimensioni in mm
Consiglio per la distanza per cerniera piatta

F	R	X
16-19	0-3	2,5
20	0-1	3
21	2-3	2,5
22	0-1	3
	2-3	2,5
	0	4
	1	3,5
	2-3	3

Le distanze consigliate nella tabella vanno mantenute per garantire un'apertura senza collisioni delle porte degli apparecchi ed evitare danni al mobile della cucina.

Dimensioni in mm

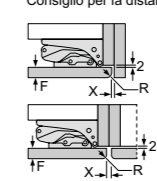
peso massimo consentito dei frontali del mobile



Le ante del mobile montate che superano il peso consentito possono causare danni e anomalie di funzionamento alla cerniera.

T: altezza ante del mobile inclusa cerniera in mm:	cerniera non ammortizzata, ante in kg:	cerniera ammortizzata, ante in kg:
1500-1750	22	22

Dimensioni in mm
Consiglio per la distanza per cerniera piatta



F	R	X
16-19	0-3	2,5
20	0-1	3
21	2-3	2,5
22	0-1	3
	2-3	2,5
	0	4
	1	3,5
	2-3	3

Le distanze consigliate nella tabella vanno mantenute per garantire un'apertura senza collisioni delle porte degli apparecchi ed evitare danni al mobile della cucina.

Dimensioni in mm

Modelli KI24LX30, KI24RX30

Uscita dell'aria min. 200 cm²

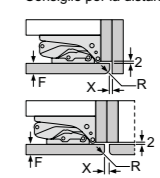
Aerazione nello zoccolo min. 200 cm²

Modelli KU15RA60, KU15LA60, GU15DA55

Spazio per il collegamento elettrico a destra o a sinistra dell'apparecchio. Aerazione nello zoccolo.

* Zoccolo variabile/altezza sottopiano

Dimensioni in mm
Consiglio per la distanza per cerniera piatta



F	R	X
16-19	0-3	2,5
20	0-1	3
21	2-3	2,5
22	0-1	3
	2-3	2,5
	0	4
	1	3,5
	2-3	3

Le distanze consigliate nella tabella vanno mantenute per garantire un'apertura senza collisioni delle porte degli apparecchi ed evitare danni al mobile della cucina.

Dimensioni in mm

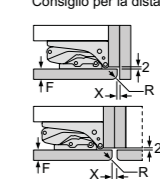
Modelli GI11VAD30

Uscita dell'aria min. 200 cm²

Aerazione nello zoccolo min. 200 cm²

È necessario un doppio-fondo


Dimensioni in mm
Consiglio per la distanza per cerniera piatta



F	R	X
16-19	0-3	2,5
20	0-1	3
21	2-3	2,5
22	0-1	3
	2-3	2,5
	0	4
	1	3,5
	2-3	3

Le distanze consigliate nella tabella vanno mantenute per garantire un'apertura senza collisioni delle porte degli apparecchi ed evitare danni al mobile della cucina.

Dimensioni in mm



iSensoric. Sensori intelligenti per una casa che pensa. E agisce.

iSensoric è la rivoluzione tecnologica presente negli elettrodomestici Siemens: è il centro operativo intelligente che raccoglie, analizza ed elabora le informazioni riportate dai sensori per controllare con la massima efficienza ogni processo. In questo modo, gli elettrodomestici compiono il loro dovere con la massima cura, nel rispetto del compito a cui sono preposti, che sia la conservazione degli alimenti o il lavaggio della biancheria. Cercando sempre di ottenere il miglior risultato, con il minimo dispendio energetico. Per una vita fuori dal comune.

Nascono da idee
innovative.
Raggiungono nuovi
traguardi.



Lavatrici iSensoric Siemens.

Scopri la rivoluzionaria innovazione nella cura del bucato: Siemens iSensoric il preciso sistema di sensori intelligenti. Ogni sensore ha la sua specifica caratteristica. L'unicità del sistema è l'interazione tra i sensori e l'elettronica. Insieme, automaticamente rilevano, calcolano, dirigono e controllano ogni fase di lavaggio trattando individualmente ogni singolo carico. Con un solo obiettivo finale: raggiungere la massima perfezione di lavaggio, con il minimo utilizzo di risorse possibile. E naturalmente iSensoric è disponibile in ogni lavatrice. Per risultati di lavaggio sempre perfetti.

Asciugatrice iSensoric Siemens.

Un prodotto intelligente deve per forza essere complicato da usare? Con l'asciugatrice Siemens, no. Grazie al Display LED multifunzione intuitivo e al selettore programmi con rotazione bidirezionale, impostare qualunque tipo di asciugatura è un gioco da ragazzi. Bastano pochi semplici comandi per attivare in pochissimo tempo l'asciugatura più adatta per ogni capo e per le vostre esigenze, dai programmi automatici a quelli con impostazione manuale del tempo di asciugatura e a quelli super veloci, come il programma Speed 40'.

Delicata con i tessuti, flessibile nella gestione del lavaggio, sicura contro gli allagamenti.



Efficiente, ecologico e silenzioso: il motore iQdrive.

Scoprite il nuovo motore con tecnologia inverter iQdrive. Grazie a questo motore, che vanta una assistenza di 10 anni, l'efficienza energetica raggiunge la classificazione A+++ -30%** ed i programmi di lavaggio saranno più veloci e silenziosi.



Per superare il massimo ci vuole sempre di più.

Siemens è sempre più attenta al rispetto per l'ambiente. Con la classe A+++ -30%**, della lavatrice, si ha un ulteriore risparmio di energia del 30% rispetto alla massima classe di efficienza energetica A+++. Dare il massimo. Questo è l'unico vero standard per Siemens.



Una polizza vita: Siemens aquaStop®.

Scoprite la novità e la sicurezza di aquaStop: il sistema di protezione anti-allagamento con garanzia a vita fornita da Siemens Elettrodomestici in caso di danni provocati dall'acqua. Un ulteriore motivo di tranquillità quando si utilizza una lavatrice Siemens. Perché scegliere Siemens vuol dire fare un investimento affidabile e duraturo.



Cestello Wave. Massimo rispetto per ogni tipo di tessuto.

Grazie alla sagomatura particolare del cestello Wave, con leggeri rilievi e fori molto piccoli, il tessuto viene delicatamente massaggiato durante il lavaggio ed in centrifuga le stropicciature sono notevolmente ridotte.



Lavaggio personalizzato, con qualunque programma.

Grazie all'opzione ecoGenius è possibile scegliere se risparmiare tempo oppure energia. Con turboWash si è padroni del proprio tempo: ogni ciclo di lavaggio dura infatti fino al 65% in meno rispetto allo standard. Con l'opzione ecoWash, invece, è possibile risparmiare fino al 50% di energia mantenendo altissimo il livello delle prestazioni.



Programmi Speed 15'/30'/60'. Veloci ed efficaci.

Il programma Speed 15' o 30', adatto per carichi ridotti e per pulire lo sporco leggero, garantisce in breve tempo un ciclo completo di lavaggio. Perfetto per chi pratica sport e deve lavare spesso i propri indumenti e per tutti coloro che desiderano avere capi sempre pronti, velocemente. Il programma Speed 60' assicura una pulizia più profonda per carichi standard, in 1 ora soltanto.



aquaGenius Plus: il riconoscimento automatico del carico della biancheria.

aquaGenius Plus è la tecnologia innovativa che, in base alla tipologia e all'entità del carico introdotto, stabilisce con precisione la quantità di acqua necessaria per un bucato impeccabile senza sprechi.

*In una scala di classi di efficienza energetica da A+++ a D
** -30%: consumo inferiore del 30% rispetto al valore di classe energetica A+++ secondo la Normativa Europea 1061/2010.

iQ500



WU14Q448IT

Lavatrice carica frontale standard 8 kg

€ 915,00



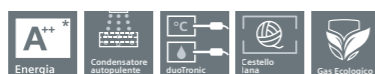
EAN	4242003813003
Caratteristiche principali	<ul style="list-style-type: none"> Capacità di carico nominale: 8 kg Classe di efficienza energetica: A+++* Ulteriore riduzione di consumo energetico rispetto alla classe di efficienza energetica dichiarata: - 30%** Velocità massima di centrifuga: 1400 giro/min*** iQdrive: motore con pilotaggio inverter, veloce ed efficiente, con 10 anni di assistenza aquaGenius Plus: sistema intelligente che grazie al sensore di carico e al waterFlow Sensor ottimizza il consumo di acqua ed i parametri di lavaggio in funzione della biancheria introdotta waterFlow Sensor: misurazione precisa dell'acqua introdotta Sistema ecoGenius con due opzioni a scelta: ecoWash per il massimo risparmio di energia e turboWash per il massimo risparmio di tempo Cestello Wave: massimo rispetto per ogni tipo di tessuto Design Antivibrazioni: maggiore stabilità e silenziosità Top removibile per installazione sottopiano. <p><small>*In una scala di classi di efficienza energetica da A+++ a D ** -30%: consumo inferiore del 30% (135 kWh/anno, 8kg) rispetto al valore di classe energetica A+++ (196 kWh/anno, 8 kg) secondo la Normativa Europea 1061/2010 *** i valori sono arrotondati.</small></p>
Pannello di controllo	<ul style="list-style-type: none"> Programmi speciali: Speed 60', capiScuri, Mix, Pulizia cestello, Outdoor + Idrotessile, Camicie, Hygiene, Speed 30'/15', Trapunta, Risciacquo/Centrifuga/Scarico acqua, Lana, delicati/Seta Funzione Reload: permette di aggiungere i capi dimenticati anche a programma avviato touchControl: Prelavaggio, Super Risciacquo, Fine fra..., Selezione temperatura, ecoWash, Avvio/Aggiungi Bucato, turboWash, Selezione centrifuga/Esclusione centrifuga finale Grande display LED multifunzione con indicazione dei consumi di energia ecoInfo: indicazione dei consumi di energia Indicazione sovradosaggio
Sicurezza	<ul style="list-style-type: none"> Bilanciamento automatico del carico in centrifuga Riconoscimento presenza schiuma Sicurezza bambini aquaStop: sistema di protezione anti-allagamento con garanzia a vita fornita da Siemens Elettrodomestici in caso di danni provocati dall'acqua
Accessori opzionali	<ul style="list-style-type: none"> WZ10131: Prolunga per tubo di carico <p style="text-align: right;">EAN: 4242003866207 € 56,00</p>

iQ500

**WT47W458IT**

Asciugabiancheria a pompa di calore 8 kg
selfCleaning Condenser

€ 1.165,00



EAN	4242003833575	
Caratteristiche principali	<ul style="list-style-type: none"> Capacità di carico nominale: 8 kg Classe di efficienza energetica: A+++* Tecnologia a pompa di calore con gas ecologico R290 Tecnologia iSensoric: grazie ai sensori e all'elettronica di controllo intelligente asciuga i capi delicatamente e in modo rapido ed efficiente selfCleaning Condenser: si pulisce da sola e mantiene l'efficienza dell'asciugatrice sempre al massimo livello duoTronic: sensore di umidità e di temperatura per il controllo automatico dell'asciugatura Cestello softDry: asciuga i capi delicatamente ed uniformemente Oblò di vetro Illuminazione interna con LED Design Antivibrazioni: maggiore stabilità e silenziosità <p><small>*In una scala di classi di efficienza energetica da A+++ a D</small></p>	
Pannello di controllo	<ul style="list-style-type: none"> Programmi speciali: Mix, Asciugatura lana con cestello, Outdoor, Asciugamani, Programma a tempo caldo, Lingerie, Piumini, speed 40 min, Camicie Asciugatura lana con cestello Fase anti piega 120 min Tasti touchControl: Avvio/Pausa, Delicato, Segnale acustico, Antipiega, Impostazione tempo di asciugatura, Regolazione livello asciugatura, Impostazione fine asciugatura (1-24h) Grande display LED multifunzioni Segnale acustico a fine programma 	
Sicurezza	<ul style="list-style-type: none"> Sicurezza bambini 	
Accessori	<ul style="list-style-type: none"> WZ20400: Kit di congiunzione con ripiano estraibile WZ11410: Kit di congiunzione senza ripiano estraibile 	<p>EAN: 4242003569993 € 118,00</p> <p>EAN: 4242003641866 € 34,00</p>

La tecnologia più avanzata in fatto di asciugatura si unisce al massimo comfort di utilizzo.

iSensoric: tecnologia moderna, sensori avanzati, e fare il bucato diventa semplice. Per tutti.

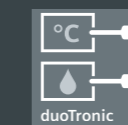
Il sistema iSensoric di Siemens rappresenta l'innovazione più rivoluzionaria nella cura del bucato, grazie alle sue capacità di gestire e controllare automaticamente ogni fase dell'asciugatura, per garantire le migliori prestazioni possibili. Il segreto della sua forza è racchiuso nella perfetta combinazione tra il sistema a sensori e l'elettronica avanzata. È questo il cuore della tecnologia Siemens, che garantisce alla serie iQ prestazioni eccellenti.

**Gas ecologico**

Le asciugatrici Siemens contengono gas propano R290, naturale, non tossico e con impatto ambientale praticamente nullo.

**selfCleaning Condenser: massime prestazioni, ad ogni asciugatura.**

Il condensatore si pulisce da solo a ogni ciclo di asciugatura utilizzando l'acqua di condensa, senza spreco di altre risorse. Inoltre mantiene la massima efficienza energetica per tutta la vita dell'asciugatrice.

**duoTronic: due sensori, un controllo totale.**

Grazie al sistema con doppio sensore duoTronic, è possibile avere un preciso controllo della temperatura e dell'umidità. In base al programma scelto, otterrete quindi risultati ottimali e adatti alle vostre esigenze.

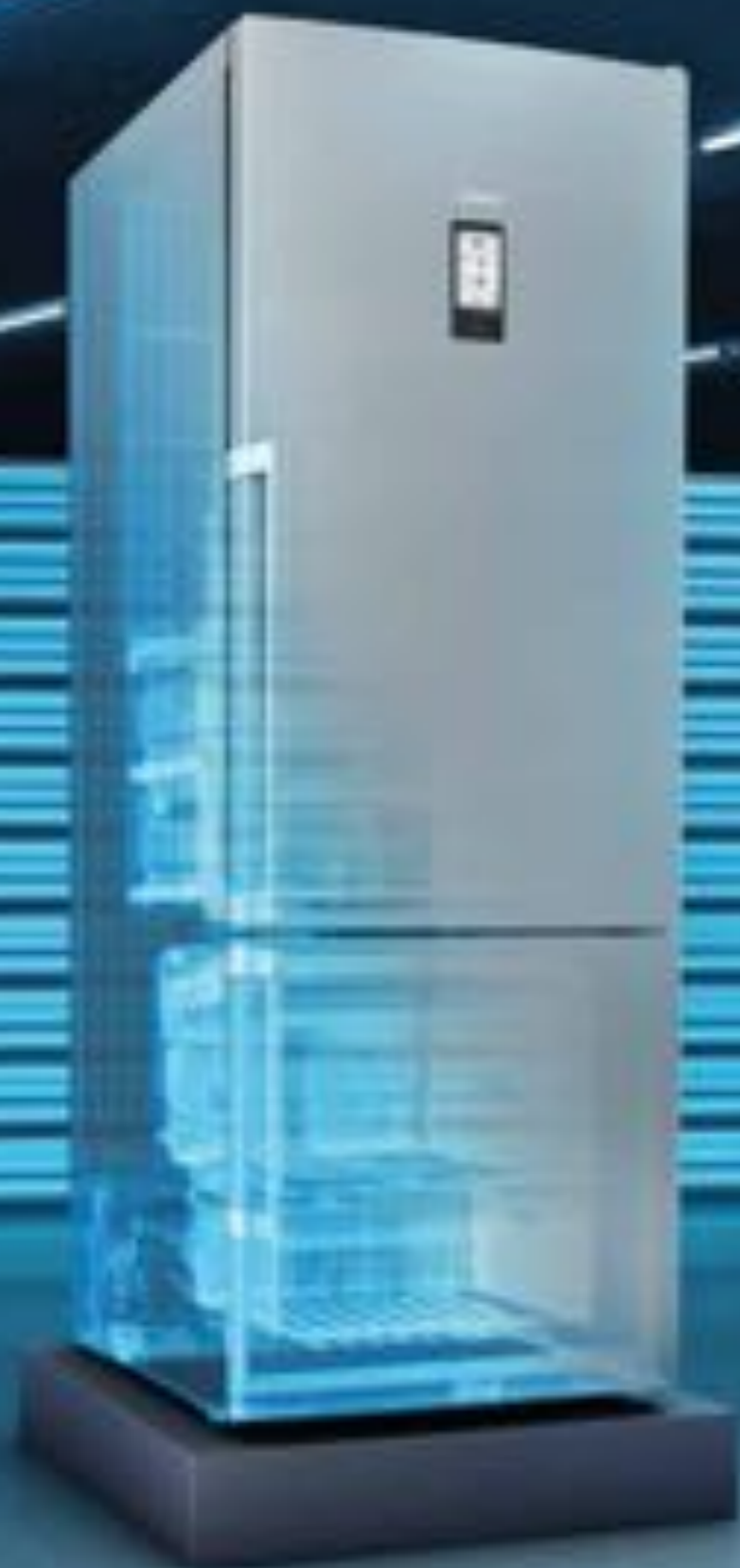
**Sistema softDry:**

la naturale delicatezza del sole e del vento.

Il cestello softDry è la soluzione efficace per la cura dei capi: il flusso d'aria nel cestello rimane costante, mentre l'umidità e la temperatura vengono controllate mediante il sistema duoTronic. I nuovi trascinatori a forma di elica garantiscono un'asciugatura uniforme ed il capiente cestello permette ai capi di asciugare senza stropicciarsi.

**Cestello lana: massima morbidezza, a lungo.**

Il cestello lana è creato appositamente per prendersi cura dei vostri capi, anche i più delicati, proteggendoli. Inoltre il cestello specifico per l'asciugatura lana elimina il rischio di infeltrimento.



Innovazione
significa guardare
avanti, ampliando
ogni giorno i propri
orizzonti.

Idee brillanti e tecnologie innovative, racchiuse
in un design moderno ed elegante.

La gamma di frigoriferi e congelatori Siemens
offre solo il meglio per conservare gli alimenti
preservandone la freschezza più a lungo.



Da oggi al cibo ci pensano i sensori.

I frigoriferi Siemens sono dotati di software intelligente e utilizzano fino a otto sensori. Grazie alla misurazione costante della temperatura, il sistema di controllo è in grado di creare le condizioni perfette per una freschezza eccezionale di lunga durata.



freshSense. Esattamente quello di cui avete bisogno. E il vostro frigorifero lo sa. Ogni fluttuazione di temperatura può alterare le condizioni all'interno del frigorifero e, di conseguenza, anche la freschezza degli alimenti. Per evitarlo, freshSense misura la temperatura all'interno e all'esterno del frigorifero.



Stop alla creazione di ghiaccio grazie alla tecnologia noFrost. Siemens è riuscita ad eliminare completamente la formazione di ghiaccio nel frigorifero grazie al suo innovativo sistema noFrost, il sistema di ventilazione che impedisce l'insorgere di brina e umidità: in questo modo i cibi vengono conservati sempre alla temperatura ideale per mantenere più a lungo la loro naturale freschezza ed in totale igiene, evitando la formazione di muffe e batteri e quindi di cattivi odori.



La temperatura ideale in ogni ripiano. Il sistema noFrost multiAirflow. Nei frigoriferi Siemens il sistema di ventilazione noFrost è posizionato tra il frigorifero e il congelatore. Questo ha il vantaggio di ridurre il livello dell'umidità fino al 90% grazie ad un flusso d'aria che dal centro dell'apparecchio si sprigiona uniformemente in ogni ripiano. Si evita così la formazione di brina in entrambi i vani e la temperatura desiderata viene raggiunta in brevissimo tempo su ogni ripiano. In questo modo si possono posizionare gli alimenti ovunque, senza dover più sbrinare!



Sbrinare è una cosa che va fatta. Grazie alla tecnologia lowFrost, sempre più di rado. Gli evaporatori integrati all'interno delle pareti del congelatore diffondono il freddo in modo omogeneo evitando che la brina si accumuli in alcuni punti. Questo permette di allungare i tempi tra uno scongelamento e l'altro riducendo i consumi energetici. I cassetti ed i ripiani possono essere facilmente estratti consentendo ai cibi di godere di maggiore spazio.

Fresco, freschissimo. hyperFresh!



hyperFresh. Sempre più fresco.

Il cassetto hyperFresh assicura una freschezza più duratura ed è facilissimo da utilizzare. Forma e funzione sono state realizzate per regalarvi un ambiente ideale in cui conservare frutta e verdura, carne e pesce. Vedrete la qualità, sentirete la freschezza e vi potrete abbandonare al gusto.



hyperFresh plus. Freschezza, due volte più a lungo.

Il nuovo cassetto hyperFresh plus, vi aiuta ad assicurare al cibo le condizioni giuste per la conservazione, mantenendolo fresco fino a due volte più a lungo. Frutta o verdura? Basta scegliere e con hyperFresh plus è possibile regolare il livello di umidità. Inoltre, per carne e pesce, è possibile regolare la temperatura grazie all'apposito slider.

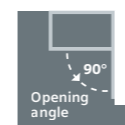
Funzionalità e design vanno di pari passo.



Efficienza energetica.

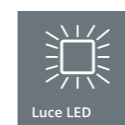
I frigoriferi combinati Siemens sono in classi energetiche comprese tra A++ e A+++. Ciò significa che consumano dal 20% al 60% di energia in meno rispetto ai normali frigoriferi in classe A.

*In una scala di classi di efficienza energetica da A+++ a D



Angolo di apertura a 90° senza ingombro: il frigorifero proprio dove piace a voi.

Addio ai centimetri di spazio sprecato! Finalmente sarete liberi di posizionare i nuovi frigoriferi e congelatori Siemens aderenti alla parete. A destra o a sinistra della cucina? Decidete voi, perché la porta è reversibile e si ha completo accesso a cassetti e ripiani.



Illuminazione a LED: e luce sia.

La luce a lunga durata in alto e i LED integrati nelle pareti laterali garantiscono una luce perfetta e uniforme che non abbaglia.



superCooling: temperatura costante.

Non fatevi cogliere di sorpresa: con il tasto superCooling potete abbassare la temperatura del frigorifero a +2°C in un attimo. Eviterete così di aumentare la temperatura dei cibi già refrigerati ogni volta che inserite alimenti appena acquistati.



easyLift: la comodità di poter intervenire sullo spazio.

Il balconcino easyLift sulla controporta del frigorifero è regolabile in altezza. Questo permette di poter comodamente inserire qualsiasi bottiglia, da quelle più piccole a quelle più alte, aumentando lo spazio a disposizione sia in alto che in basso. E non è tutto: il balconcino easyLift è regolabile anche una volta riempito, evitando il disturbo di doverlo svuotare prima di riposizionarlo.



Ripiani scorrevoli.

Comfort a portata di mano. Il ripiano centrale scorre in avanti fino a 15 cm. Mantenendo la stabilità per raggiungere anche i cibi riposti in fondo.



Frigoriferi combinati. Tecnologia e design, per una freschezza ideale.

Migliorate la vostra qualità di vita: con le tecnologie di raffreddamento e congelamento intelligenti dei frigoriferi combinati Siemens. Per una freschezza e una flessibilità uniche in un ricercato design estetico.



Energia



noFrost

noFrost. Sbrinare il congelatore è già un lontano ricordo.

Tutti gli elettrodomestici dotati di tecnologia noFrost raccolgono costantemente informazioni, ad esempio la temperatura dell'ambiente esterno o quante volte viene aperta la porta. Sulla base di questi dati, definiscono successivamente i cicli di sbrinamento del vano congelatore. Così non dovrete più sbrinare il freezer manualmente, risparmiando tempo e fatica, il tutto nella garanzia della classe di efficienza energetica A++.

*In una scala di classi di efficienza energetica da A+++ a D



hyperFresh



hyperFresh plus

hyperFresh e hyperFresh plus. Sempre più fresco.

Il cassetto hyperFresh assicura una freschezza più duratura ed è facilissimo da utilizzare. Forma e funzione sono state realizzate per regalarvi un ambiente ideale in cui conservare frutta e verdura, carne e pesce. Vedrete la qualità, sentirete la freschezza e vi potrete abbandonare al gusto.



Luce LED

Tutto bene in vista: l'illuminazione a LED del vano frigorifero.

Le luci a LED ad alta efficienza energetica e di lunga durata illuminano l'interno del frigorifero dall'alto al basso in modo perfetto. La luce è proiettata in senso obliquo verso l'interno, per cui non abbaglia e non può essere coperta.

**KG49NXIEP**

Frigo-congelatore inoxDoor

€ 1.299,00



EAN	4242003855744
Materiale	inoxDoor
Caratteristiche principali	<ul style="list-style-type: none"> · noFrost · Classe di efficienza energetica: A++* · Capacità netta totale: 435 litri · Luce LED ad intensità crescente · Display LED esterno per la regolazione separata della temperatura dei 2 vani · Livello sonoro: 40 db · Allarme ottico e acustico per aumento temperatura <p><small>*In una scala di classi di efficienza energetica da A+++ a D</small></p>
Vano frigorifero	<ul style="list-style-type: none"> · Capacità netta frigorifero: 330 litri · 1 cassetto hyperFresh con regolazione umidità: mantiene frutta e verdura fresche più a lungo · 2 cassette hyperFresh ◀0°C▶ con controllo temperatura: mantengono pesce e carne freschi più a lungo · 5 ripiani di cui 4 regolabili in altezza e 4 ripiani scorrevoli easyShelf easyAccess estensibili · Controporta con 4 balconcini · Filtro antiodori AirFresh Filter
Vano congelatore	<ul style="list-style-type: none"> · Capacità netta congelatore : 105 litri · 3 cassette trasparenti · varioZone: ripiani in vetro removibili per spazio extra · Tasto Super per congelamento intensivo con spegnimento automatico · Capacità di congelamento: 15 kg in 24 h · Autonomia di conservazione senza energia elettrica: 20 h
Accessori	<ul style="list-style-type: none"> · 3 portauova · Portabottiglie

**KG49E2I4A**

Frigo-congelatore inoxDoor

€ 1.269,00



EAN	4242003832943
Materiale	inoxDoor
Caratteristiche principali	<ul style="list-style-type: none"> · Ventola interna per freddo dinamico · Classe di efficienza energetica: A+++* · Capacità netta totale: 413 litri · Illuminazione interna a LED · Display elettronico a 7 segmenti · Livello sonoro: 38 db · 2 circuiti di raffreddamento separati · holiday Mode: funzione vacanze per risparmio energetico · Allarme porta aperta · Allarme ottico e acustico · Filtro antiodori AirFresh Filter <p><small>*In una scala di classi di efficienza energetica da A+++ a D</small></p>
Vano frigorifero	<ul style="list-style-type: none"> · Capacità netta frigorifero: 302 litri · 1 cassetto hyperFresh ◀0°C▶: mantiene pesce e carne freschi più a lungo · 1 cassetto hyperFresh con regolazione umidità: mantiene frutta e verdura fresche più a lungo · 5 ripiani di cui 2 regolabili in altezza e 4 ripiani scorrevoli EasyShelf easyAccess estensibili e 3 piccoli · Controporta con 1 balconcino grande e 3 piccoli · Funzione raffreddamento Super
Vano congelatore	<ul style="list-style-type: none"> · Capacità netta congelatore : 111 litri · Freezer con sistema lowFrost · Capacità di congelamento: 15 kg in 24 h · Autonomia di conservazione senza energia elettrica: 44 h · 3 cassette trasparenti · Sbrinamento automatico
Accessori	<ul style="list-style-type: none"> · 2 accumulatori di freddo

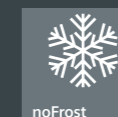
disponibile fino ad SETTEMBRE 2020

Frigoriferi monoporta. Affidatevi alla versatilità.

Un raffinato equipaggiamento e le innovative tecnologie di raffreddamento si fondono in un prodotto dal design straordinario, con la nuova finitura blackInox. Scoprite il massimo della flessibilità affiancando un frigorifero e un congelatore monoporta, per ricreare un perfetto Side by Side europeo, evitando la creazione di condensa.



Energia

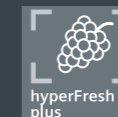


noFrost

noFrost.

Sbrinare il congelatore è già un lontano ricordo. Tutti gli elettrodomestici dotati di tecnologia noFrost raccolgono costantemente informazioni, ad esempio la temperatura dell'ambiente esterno o quante volte viene aperta la porta. Sulla base di questi dati, definiscono successivamente i cicli di sbrinamento del vano congelatore. Così non dovrete più sbrinare il freezer manualmente, risparmiando tempo e fatica. Il tutto nella garanzia della classe di efficienza energetica A++.

*In una scala di classi di efficienza energetica da A+++ a D



hyperFresh plus

hyperFresh plus. Sempre più fresco.

Il cassetto hyperFresh plus assicura una freschezza più duratura ed è facilissimo da utilizzare. Forma e funzione sono state realizzate per regalarvi un ambiente ideale in cui conservare frutta e verdura, carne e pesce. Vedrete la qualità, sentirete la freschezza e vi potrete abbandonare al gusto.



Luce LED

Tutto bene in vista: l'illuminazione a LED del vano frigorifero.

Le luci a LED ad alta efficienza energetica e di lunga durata illuminano l'interno del frigorifero dall'alto al basso in modo perfetto. La luce è proiettata in senso obliquo verso l'interno, per cui non abbaglia e non può essere coperta.



KS36VAX3P
Frigorifero monoporta
blackSteel Anti-impronta
€ 1.155,00

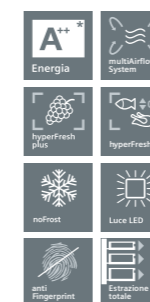


GS36NAX3P
Congelatore verticale
blackSteel Anti-impronta
€ 1.255,00

EAN	4242003817803	4242003818350
Caratteristiche principali	<ul style="list-style-type: none"> Ventola interna per freddo dinamico Classe di efficienza energetica: A+++ Capacità netta totale: 346 litri Illuminazione interna a LED Livello sonoro: 39 db Temperatura regolabile visualizzata attraverso display Allarme porta aperta Filtro antiodori AirFresh Filter 	<ul style="list-style-type: none"> noFrost Classe di efficienza energetica: A+++ Capacità netta totale: 242 litri Illuminazione interna a LED Temperatura regolabile visualizzata attraverso display Livello sonoro: 42 db Allarme ottico e acustico Multi Airflow-System
Vano frigorifero	<ul style="list-style-type: none"> Capacità netta frigorifero: 346 litri 1 cassetto hyperFresh plus con regolazione umidità - mantiene frutta e verdura fresche 2 volte più a lungo 7 ripiani di cui 4 regolabili in altezza e 5 easyAccess estensibili 5 balconcini, di cui 1 regolabile in altezza con sistema easyLift e 1 scomparto burro e formaggio Funzione raffreddamento Super 	<ul style="list-style-type: none"> Capacità netta congelatore 1: 242 litri 4 cassette trasparenti Zona easyAcces iceTwister estraibile Tasto Super per congelamento intensivo con spegnimento automatico Capacità di congelamento: 20 kg in 24 h Autonomia di conservazione senza energia elettrica: 25 h
Accessori inclusi	<ul style="list-style-type: none"> 3 portauova Portabottiglie 	<ul style="list-style-type: none"> 3 accumulatori di freddo
Accessori speciali	<ul style="list-style-type: none"> KS39ZAX00: EAN: 4242003831250 Kit di congiunzione € 39,00 	<ul style="list-style-type: none"> KS39ZAX00: EAN: 4242003831250 Kit di congiunzione € 39,00
Disegni tecnici	pag. 286	pag. 286

disponibile fino ad AGOSTO 2020

disponibile fino ad AGOSTO 2020








KA92DAI30
Frigo-congelatore Side by Side inoxDoor
€ 3.630,00

EAN	4242003674741
Caratteristiche principali	<ul style="list-style-type: none"> noFrost Classe di efficienza energetica: A+++ Capacità netta totale: 541 litri Illuminazione interna a LED Controllo LCD integrato nella porta Livello sonoro: 42 db 2 circuiti di raffreddamento separati Funzione Eco: per risparmio energetico holidayMode: funzione vacanze per risparmio energetico Allarme ottico e acustico per aumento temperatura Allarme porta aperta Filtro antiodori AirFresh Filter Multi Airflow-System
Vano frigorifero	<ul style="list-style-type: none"> Capacità netta frigorifero: 368 litri 4 ripiani di cui 3 regolabili in altezza e 1 ripiano scorrevole easyShelf, 1 ripiano con sistema easyLift easyAccess estensibili 1 cassetto hyperFresh plus con controllo umidità su rotelle: mantiene frutta e verdura freschi fino a 2 volte più a lungo 1 cassetto hyperFresh ◀0°C▶: mantiene pesce e carne freschi più a lungo 1 freshBox con guide telescopiche Controporta con 2 balconcini grandi e 3 piccoli Scomparto burro e formaggio Funzione raffreddamento Super
Vano congelatore	<ul style="list-style-type: none"> Capacità netta congelatore noFrost no Frost: 173 litri 2 cassette trasparenti di cui 1 bigBox 3 ripiani in vetro infrangibile, di cui 2 regolabili Controporta con 4 balconcini estraibili e reclinabili Illuminazione interna a LED Dispenser acqua, ghiaccio tritato, cubetti di ghiaccio. Con sicurezza bambini, luce LED Filtro acqua Tasto Super per congelamento intensivo con spegnimento automatico Autonomia di conservazione senza energia elettrica: 12 h Capacità di congelamento: 12 kg in 24 h
Accessori inclusi	<ul style="list-style-type: none"> 2 accumulatori di freddo 1 tubo di raccordo 1 portauova Portabottiglie
Disegni tecnici	pag. 286

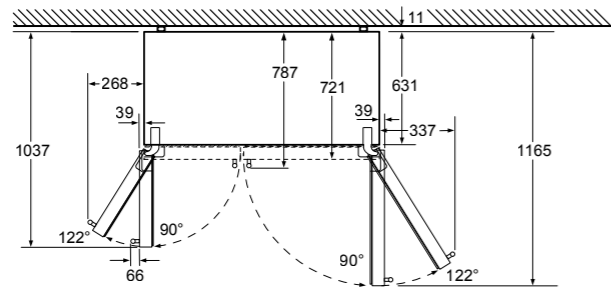
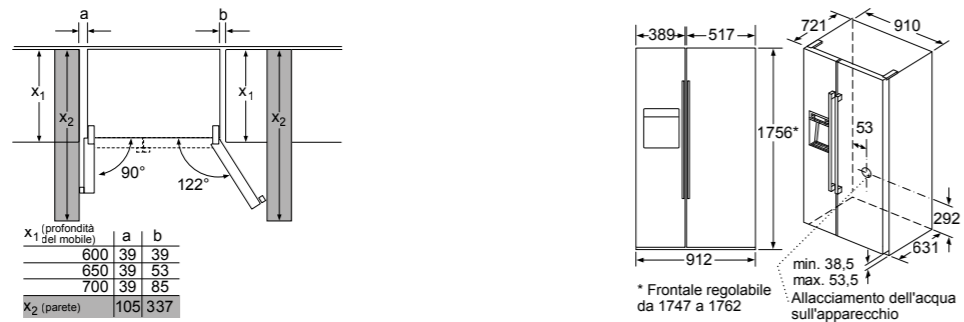
disponibile fino ad AGOSTO 2020

iQ500

iQ300

	A	L	A++	A+++	A++
Combinati	203 cm	70 cm		 <p>KG49E2I4A</p>	 <p>KG49NXIEP NUOVO</p>
Side by Side	177 cm	91 cm	 <p>KA92DAI30</p>		
Monoporta	186 cm	60 cm	 <p>KS36VAX3P</p>	 <p>GS36NAX3P</p>	

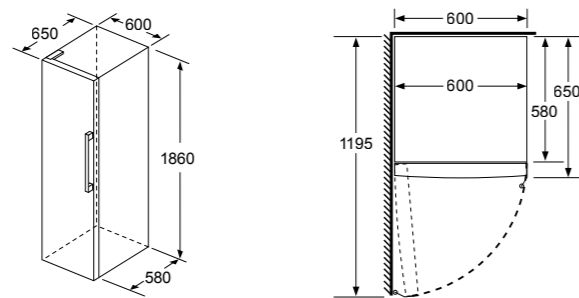
Modelli KA92DAI30



Vasca di raffreddamento completamente estraibile con angolo d'apertura anta di 122°

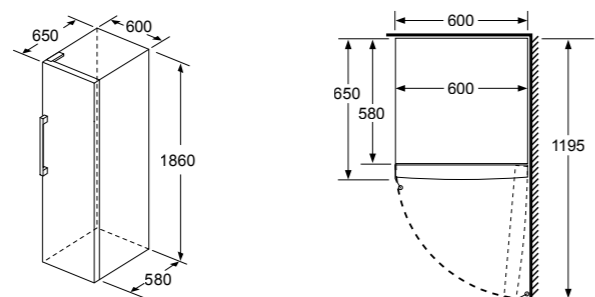
Dimensioni in mm

Modelli KS36VAX3P



Dimensioni in mm

Modelli GS36NAX3P



Dimensioni in mm



INFORMAZIONI TECNICHE FORNI FULL SIZE

CODICE MODELLO	HN678G4S6
SERIE	iQ700
TIPOLOGIA	Forno combinato a microonde, pirolitico, vapore pulseSteam
CODICE EAN	4242003672174
INFORMAZIONI ETICHETTA ENERGETICA IN ACCORDO COL REGOLAMENTO (UE) N. 65/2014	
Indice di efficienza energetica EElcavity (%)	–
Classe di efficienza energetica ¹	–
Consumo di energia per ciclo in modo convenzionale (kWh) ²	–
Consumo di energia per ciclo in modo ventilato (kWh) ²	–
Numero di cavità	1
Tipo di alimentazione	Elettrica
Volume della cavità (litri) ²	67
INFORMAZIONI GENERALI	
Altezza (mm)	595
Larghezza (mm)	594
Profondità (mm)	548
Profondità con la porta aperta (mm)	1040
Volume della cavità (litri)	357
Larghezza della cavità (mm)	480
Profondità della cavità (mm)	392
Altezza della nicchia min-max (mm)	585-595
Larghezza della nicchia min-max (mm)	560-568
Profondità della nicchia (mm)	550
Peso netto (kg)	50,40
Home Connect	•
Tipo di display	TFT
softMove (apertura e chiusura ammortizzata) / softClose (chiusura ammortizzata)	•
Guide telescopiche	1 livello resistenti a pirolisi, microonde e vapore
Funzioni di cottura	15
coolStart: funzione speciale per cibi congelati	•
Riscaldamento rapido	•
Sistema di cottura assistita	cookControl Plus
Termometro di cottura / Sensore bakingSensor	• / •
Massima potenza del microonde (W)	800
Temperatura minima (°C)	30
Temperatura massima aria calda (°C)	275
Temperatura massima riscaldamento superiore e inferiore (°C)	300
Temperatura minima / massima vapore (°C)	30-100
Temperatura della porta (°C) ³	30
Numero di vetri della porta	4
Sistema di pulizia	Pirolisi
Consumo energia minimo / massimo della pirolisi (kWh)	3,0,-4,80
Tipo di illuminazione	LED multilivello
Numero di lampadine (pz)	3
COLLEGAMENTI ELETTRICI	
Dati nominali collegamento elettrico (kW)	3,6000
Corrente (A)	16
Tensione (V)	220-240
Frequenza (Hz)	50-60
Tipo di spina	Schuko
Lunghezza del cavo di alimentazione (cm)	120
CERTIFICATI DI OMOLOGAZIONE	
Certificati di omologazione	E014 CE Marking E027 VDE – CB DE

NOTE

• SI / – No

(1) In una scala di classi di efficienza energetica da A+++ a D.

Informazioni dell'etichetta energetica secondo Regolamento Delegato (UE) N. 65/2014 della Commissione.

(2) Misurazione conforme alla Norma Europea CEI EN 50304 / EN 60350 (2009).

(3) Temperatura nel centro della porta dopo 1 ora di funzionamento continuo con la funzione riscaldamento superiore e inferiore a 180°C.

HM676G0S6	HM636GNS1	HM636GNW1	HM633GBS1
iQ700	iQ700	iQ700	iQ700
Forno pirolitico combinato a microonde Home Connect	Forno combinato a microonde	Forno combinato a microonde	Forno combinato a microonde
4242003739952	4242003671894	4242003671900	4242003671870
–	–	–	–
–	–	–	–
–	–	–	–
–	–	–	–
1	1	1	1
Elettrica	Elettrica	Elettrica	Elettrica
67	67	67	67
595	595	595	595
594	594	594	594
548	548	548	548
1040	1040	1040	1040
357	357	357	357
480	480	480	480
392	392	392	392
585-595	585-595	585-595	585-595
560-568	560-568	560-568	560-568
550	550	550	550
45,90	42,50	42,30	39,52
•	–	–	–
TFT	TFT	TFT	TFT
•	•	•	•
1 livello resistenti a pirolisi e microonde	1 livello	1 livello	–
13	13	13	10
•	•	•	•
•	•	•	•
cookControl Plus	cookControl Plus	cookControl Plus	17 programmi automatici
– / –	– / –	– / –	– / –
800	800	800	800
30	30	30	30
275	275	275	275
300	300	300	300
–	–	–	–
30	40	40	40
4	3	3	3
Pirolisi	ecoClean parete posteriore	ecoClean parete posteriore	ecoClean parete posteriore
3,0,-4,80	–	–	–
LED	LED	LED	LED
1	1	1	1
3,6000	3,6000	3,6000	3,6000
16	16	16	16
220-240	220-240	220-240	220-240
50-60	50-60	50-60	50-60
Schuko	Schuko	Schuko	Schuko
120	120	120	120
E014 CE Marking E027 VDE – CB DE	E014 CE Marking E027 VDE – CB DE	E014 CE Marking E027 VDE – CB DE	E014 CE Marking E027 VDE – CB DE

INFORMAZIONI TECNICHE FORNI FULL SIZE

CODICE MODELLO	HB676G051
SERIE	iQ700
TIPOLOGIA	Forno multifunzione pirolitico
CODICE EAN	4242003671757
INFORMAZIONI ETICHETTA ENERGETICA IN ACCORDO COL REGOLAMENTO (UE) N. 65/2014	
Indice di efficienza energetica EElcavity (%)	81,2
Classe di efficienza energetica ¹	A+
Consumo di energia per ciclo in modo convenzionale (kWh) ²	0,87
Consumo di energia per ciclo in modo ventilato (kWh) ²	0,69
Numero di cavità	1
Tipo di alimentazione	Elettrica
Volume della cavità (litri) ²	71
INFORMAZIONI GENERALI	
Altezza (mm)	595
Larghezza (mm)	594
Profondità (mm)	548
Profondità con la porta aperta (mm)	1040
Volume della cavità (litri)	357
Larghezza della cavità (mm)	480
Profondità della cavità (mm)	415
Altezza della nicchia min-max (mm)	585-595
Larghezza della nicchia min-max (mm)	560-568
Profondità della nicchia (mm)	550
Peso netto (kg)	39,05
Home Connect	-
Tipo di display	TFT
softMove (apertura e chiusura ammortizzata) / softClose (chiusura ammortizzata)	•
Guide telescopiche	1 livello resistenti a pirolisi ad estrazione totale
Funzioni di cottura	13
coolStart: funzione speciale per cibi congelati	•
Riscaldamento rapido	•
Sistema di cottura assistita	cookControl Plus
Termometro di cottura / Sensore bakingSensor	- / -
Massima potenza del microonde (W)	-
Temperatura minima (°C)	30
Temperatura massima aria calda (°C)	275
Temperatura massima riscaldamento superiore e inferiore (°C)	300
Temperatura minima / massima vapore (°C)	-
Temperatura della porta (°C) ³	30
Numero di vetri della porta	4
Sistema di pulizia	Pirolisi
Consumo energia minimo / massimo della pirolisi (kWh)	3,0,-4,80
Tipo di illuminazione	Alogena
Numero di lampadine (pz)	1
COLLEGAMENTI ELETTRICI	
Dati nominali collegamento elettrico (kW)	3,6000
Corrente (A)	16
Tensione (V)	220-240
Frequenza (Hz)	50-60
Tipo di spina	Schuko
Lunghezza del cavo di alimentazione (cm)	120
CERTIFICATI DI OMOLOGAZIONE	
Certificati di omologazione	E014 CE Marking E027 VDE - CB DE

NOTE

- Sì / - No
- (1) In una scala di classi di efficienza energetica da A+++ a D.
- Informazioni dell'etichetta energetica secondo Regolamento Delegato (UE) N. 65/2014 della Commissione.
- (2) Misurazione conforme alla Norma Europea CEI EN 50304 / EN 60350 (2009).
- (3) Temperatura nel centro della porta dopo 1 ora di funzionamento continuo con la funzione riscaldamento superiore e inferiore a 180°C.

HB673GBS1	HB635GBS1J	HB634GBW1	HB578A0S6
iQ700	iQ700	iQ700	iQ500
Forno multifunzione pirolitico	Forno multifunzione	Forno multifunzione	Forno multifunzione pirolitico Home Connect
4242003658130	4242003672396	4242003672389	4242003859339
81,2	81,2	81,2	95,3
A+	A+	A+	A
0,87	0,87	0,87	0,99
0,69	0,69	0,69	0,81
1	1	1	1
Elettrica	Elettrica	Elettrica	Elettrica
71	71	71	71
595	595	595	595
594	594	594	594
548	548	548	548
1040	1040	1040	1040
357	357	357	357
480	480	480	480
415	415	415	415
585-595	585-595	585-595	585-595
560-568	560-568	560-568	560-568
550	550	550	550
37,87	35,12	35,82	38,41
-	-	-	•
TFT	TFT	TFT	LCD bianco
•	•	•	-
-	-	-	1 livello, guide varioClip
10	13	13	8
•	•	•	•
•	•	•	•
10 programmi automatici	10 programmi automatici	-	30 programmi automatici
- / -	- / -	- / -	- / -
-	-	-	-
30	30	30	30
275	275	275	275
300	300	300	275
-	-	-	-
30	40	40	30
4	3	3	4
Pirolisi	ecoClean parete posteriore	ecoClean parete posteriore	Pirolisi
3,0,-4,80	-	-	3,0,-4,80
Alogena	Alogena	Alogena	Alogena
1	1	1	1
3,6000	2,8500	3,6000	3,6000
16	13	16	16
220-240	220-240	220-240	220 - 240
50-60	50-60	50-60	50-60
Schuko	Schuko	Schuko	Schuko
120	120	120	120
E014 CE Marking E027 VDE - CB DE	E014 CE Marking E027 VDE - CB DE	E014 CE Marking E027 VDE - CB DE	E014 CE Marking E027 VDE - CB DE

INFORMAZIONI TECNICHE FORNI FULL SIZE

CODICE MODELLO	HB556ABS0
SERIE	iQ500
TIPOLOGIA	Forno multifunzione ecoClean Plus
CODICE EAN	4242003799307
INFORMAZIONI ETICHETTA ENERGETICA IN ACCORDO COL REGOLAMENTO (UE) N. 65/2014	
Indice di efficienza energetica EElcavity (%)	95,3
Classe di efficienza energetica ¹	A
Consumo di energia per ciclo in modo convenzionale (kWh) ²	0,97
Consumo di energia per ciclo in modo ventilato (kWh) ²	0,81
Numero di cavità	1
Tipo di alimentazione	Elettrica
Volume della cavità (litri) ²	71
INFORMAZIONI GENERALI	
Altezza (mm)	595
Larghezza (mm)	594
Profondità (mm)	548
Profondità con la porta aperta (mm)	1040
Volume della cavità (litri)	357
Larghezza della cavità (mm)	480
Profondità della cavità (mm)	415
Altezza della nicchia min-max (mm)	585-595
Larghezza della nicchia min-max (mm)	560-568
Profondità della nicchia (mm)	550
Peso netto (kg)	33,30
Home Connect	-
Tipo di display	LCD bianco
softMove (apertura e chiusura ammortizzata) / softClose (chiusura ammortizzata)	-
Guide telescopiche	-
Funzioni di cottura	7
coolStart: funzione speciale per cibi congelati	-
Riscaldamento rapido	•
Sistema di cottura assistita	10 programmi automatici
Termometro di cottura / Sensore bakingSensor	- / -
Massima potenza del microonde (W)	-
Temperatura minima (°C)	50
Temperatura massima aria calda (°C)	275
Temperatura massima riscaldamento superiore e inferiore (°C)	275
Temperatura minima / massima vapore (°C)	-
Temperatura della porta (°C) ³	40
Numero di vetri della porta	3
Sistema di pulizia	ecoClean parete posteriore, laterali e cielo
Consumo energia minimo / massimo della pirolisi (kWh)	-
Tipo di illuminazione	Alogena
Numero di lampadine (pz)	1
COLLEGAMENTI ELETTRICI	
Dati nominali collegamento elettrico (kW)	3,6000
Corrente (A)	16
Tensione (V)	220-240
Frequenza (Hz)	50-60
Tipo di spina	Schuko
Lunghezza del cavo di alimentazione (cm)	120
CERTIFICATI DI OMOLOGAZIONE	
Certificati di omologazione	E014 CE Marking E027 VDE - CB DE

NOTE

• SI / - No

(1) In una scala di classi di efficienza energetica da A+++ a D.

Informazioni dell'etichetta energetica secondo Regolamento Delegato (UE) N. 65/2014 della Commissione.

(2) Misurazione conforme alla Norma Europea CEI EN 50304 / EN 60350 (2009).

(3) Temperatura nel centro della porta dopo 1 ora di funzionamento continuo con la funzione riscaldamento superiore e inferiore a 180°C.

HB573ABR0	HB573ABV0	HB532ABR0	HB513ABR1
iQ300	iQ300	iQ300	iQ300
Forno multifunzione pirolitico	Forno multifunzione pirolitico	Forno multifunzione ecoClean	Forno multifunzione
4242003799352	4242003799369	4242003802793	4242003839584
95,3	95,3	95,3	95,3
A	A	A	A
0,99	0,99	0,97	0,97
0,81	0,81	0,81	0,81
1	1	1	1
Elettrica	Elettrica	Elettrica	Elettrica
71	71	71	71
595	595	595	595
594	594	594	594
548	548	548	548
1040	1040	1040	1040
357	357	357	357
480	480	480	480
415	415	415	415
585-595	585-595	585-595	585-595
560-568	560-568	560-568	560-568
550	550	550	550
37,04	36,99	31,04	31,44
-	-	-	-
LED rosso	LED rosso	LED rosso	LED rosso
-	-	-	-
-	-	-	-
5	5	7	5
-	-	-	-
•	•	•	•
10 programmi automatici	10 programmi automatici	-	-
- / -	- / -	- / -	- / -
-	-	-	-
50	50	50	50
275	275	275	275
275	275	275	275
-	-	-	-
30	30	50	50
4	4	2	2
Pirolisi	Pirolisi	ecoClean parete posteriore	-
3,0,-4,80	3,0,-4,80	-	-
Alogena	Alogena	Alogena	Alogena
1	1	1	1
3,6000	3,6000	3,6000	3,6000
16	16	16	16
220-240	220-240	220-240	220-240
50-60	50-60	50-60	50-60
Schuko	Schuko	Schuko	Schuko
120	120	120	120
E014 CE Marking E027 VDE - CB DE	E014 CE Marking E027 VDE - CB DE	E014 CE Marking E027 VDE - CB DE	E014 CE Marking E027 VDE - CB DE

INFORMAZIONI TECNICHE FORNI COMPATTI

CODICE MODELLO	CN678G4S6	CS658GRS7
SERIE	iQ700	iQ700
TIPOLOGIA	Forno compatto pirolitico combi microonde pulseSteam Home Connect	Forno compatto a vapore Home Connect
CODICE EAN	4242003679876	4242003839386
INFORMAZIONI ETICHETTA ENERGETICA IN ACCORDO COL REGOLAMENTO (UE) N. 65/2014		
Indice di efficienza energetica EElcavity (%)	–	81,3
Classe di efficienza energetica ¹	–	A+
Consumo di energia per ciclo in modo convenzionale (kWh) ²	–	0,73
Consumo di energia per ciclo in modo ventilato (kWh) ²	–	0,61
Numero di cavità	1	1
Tipo di alimentazione	Elettrica	Elettrica
Volume della cavità (litri) ²	45	47
INFORMAZIONI GENERALI		
Altezza (mm)	455	455
Larghezza (mm)	594	594
Profondità (mm)	548	548
Volume della cavità (litri)	237	235
Larghezza della cavità (mm)	480	480
Profondità della cavità (mm)	392	415
Altezza della nicchia (mm)	450–455	450–455
Larghezza della nicchia (mm)	560–568	560–568
Profondità della nicchia (mm)	550	550
Peso netto (kg)	41,91	36,54
Home Connect	•	•
Tipo di display	TFT	TFT
softMove (apertura e chiusura ammortizzata) / softClose (chiusura ammortizzata)	•	•
Guide telescopiche	1 livello resistenti a pirolisi, microonde e cottura a vapore	1 livello ad estrazione totale
Funzioni di cottura	15	15
coolStart: funzione speciale per cibi congelati	•	•
Riscaldamento rapido	•	•
Sistema di cottura assistita	cookControl Plus	cookControl Plus
Termometro di cottura / Sensore bakingSensor	•/•	•/•
Massima potenza del microonde (W)	900	–
Temperatura minima (°C)	30	30
Temperatura massima aria calda (°C)	275	250
Temperatura massima riscaldamento superiore e inferiore (°C)	300	250
Temperatura minima / massima vapore (°C)	30/100	30/100
Temperatura della porta (°C) ³	30	40
Numero di vetri della porta	4	3
Sistema di pulizia	Pirolisi	ecoClean Plus pareti laterali, posteriore e cielo
Consumo energia minimo / massimo della pirolisi (kWh)	2,70 – 4	–
Tipo di illuminazione	LED	LED
Numero di lampadine (pz.)	1	1
COLLEGAMENTI ELETTRICI		
Dati nominali collegamento elettrico (kW)	3,600	3,300
Corrente (A)	16	16
Tensione (V)	220–240	220–240
Frequenza (Hz)	50–60	50–60
Tipo di spina	Schuko	Schuko
Lunghezza del cavo di alimentazione (cm)	150	150
CERTIFICATI DI OMOLOGAZIONE		
Certificati di omologazione	E014 CE Marking E027 VDE – CB DE	E014 CE Marking E027 VDE – CB DE

NOTE

• SI / – No

(1) In una scala di classi di efficienza energetica da A+++ a D.

Informazioni dell'etichetta energetica secondo Regolamento Delegato (UE) N. 65/2014 della Commissione.

(2) Misurazione conforme alla Norma Europea CEI EN 50304 / EN 60350 (2009).

(3) Temperatura nel centro della porta dopo 1 h di funzionamento continuo con la funzione riscaldamento superiore e inferiore a 180 °C.

CM676GBS1	CM633GBS1	CM633GBW1	CD634GAS0	CB675GBS3
iQ700	iQ700	iQ700	iQ700	iQ700
Forno compatto combinato a microonde, pirolitico	Forno compatto combinato a microonde	Forno compatto combinato a microonde	Forno compatto solo vapore 100% (fullSteam)	Forno compatto pirolitico
4242003658376	4242003658345	4242003671337	4242003833254	4242003836514
–	–	–	–	81,3
–	–	–	–	A+
–	–	–	–	0,73
–	–	–	–	0,61
1	1	1	1	1
Elettrica	Elettrica	Elettrica	Elettrica	Elettrica
45	45	45	38 l	47
455	455	455	455	455
594	594	594	594	594
548	548	548	548	548
237	237	237	265	237
480	480	480	325	480
392	392	392	439	415
450–455	450–455	450–455	450–455	450–455
560–568	560–568	560–568	560–568	560–568
550	550	550	550	550
35,93	36,13	35,43	24,78	31,06
–	–	–	–	–
TFT	TFT	TFT	TFT	TFT
•	•	•	•	•
–	–	–	–	–
13	6	6	1	13
•	–	–	–	•
•	•	•	–	•
cookControl Plus	14 programmi automatici	14 programmi automatici	20 programmi automatici	10 programmi automatici
–	–	–	–	–
900	900	900	–	–
30	30	30	30	30
275	275	275	–	275
300	–	–	100	300
–	–	–	30/100	–
30	40	40	40	30
4	3	3	2	4
Pirolisi	–	–	–	Pirolisi
2,70 – 4	–	–	–	2,70 – 4
LED	LED	LED	Lampadina	Alogena
1	1	1	1	1
3,600	3,600	3,600	1,750	2,990
16	16	16	10	13
220–240	220–240	220–240	220 – 240	220–240
50–60	50–60	50–60	50–60	50–60
Schuko	Schuko	Schuko	Schuko	Schuko
150	150	150	150	150
E014 CE Marking E027 VDE – CB DE	E014 CE Marking E027 VDE – CB DE	E014 CE Marking E027 VDE – CB DE	E014 CE Marking E027 VDE – CB DE	E014 CE Marking E027 VDE – CB DE

INFORMAZIONI TECNICHE FORNI COMPATTI

CODICE MODELLO	CB635GBS3	CM585AGS0
SERIE	iQ700	iQ500
TIPOLOGIA	Forno compatto	Forno compatto combinato a microonde
CODICE EAN	4242003836477	4242003865446
INFORMAZIONI ETICHETTA ENERGETICA IN ACCORDO COL REGOLAMENTO (UE) N. 65/2014		
Indice di efficienza energetica EElcavity (%)	81,3	–
Classe di efficienza energetica ¹	A+	–
Consumo di energia per ciclo in modo convenzionale (kWh) ²	0,73	–
Consumo di energia per ciclo in modo ventilato (kWh) ²	0,61	–
Numero di cavità	1	1
Tipo di alimentazione	Elettrica	Elettrica
Volume della cavità (litri) ²	47	44
INFORMAZIONI GENERALI		
Altezza (mm)	455	454
Larghezza (mm)	594	594
Profondità (mm)	548	570
Volume della cavità (litri)	237	220
Larghezza della cavità (mm)	480	420
Profondità della cavità (mm)	415	420
Altezza della nicchia (mm)	450–455	450–458
Larghezza della nicchia (mm)	560–568	560–568
Profondità della nicchia (mm)	550	550
Peso netto (kg)	29,66	37,12
Home Connect	–	–
Tipo di display	TFT	LCD bianco
softMove (apertura e chiusura ammortizzata) / softClose (chiusura ammortizzata)	•	–
Guide telescopiche	–	–
Funzioni di cottura	13	5
coolStart: funzione speciale per cibi congelati	•	–
Riscaldamento rapido	•	•
Sistema di cottura assistita	10 programmi automatici	15 programmi automatici
Termometro di cottura / Sensore bakingSensor	–	–
Massima potenza del microonde (W)	–	900
Temperatura minima (°C)	30	40
Temperatura massima aria calda (°C)	275	230
Temperatura massima riscaldamento superiore e inferiore (°C)	300	–
Temperatura minima / massima vapore (°C)	–	–
Temperatura della porta (°C) ³	40	Secondo normativa
Numero di vetri della porta	3	2
Sistema di pulizia	ecoClean parete posteriore	–
Consumo energia minimo / massimo della pirolisi (kWh)	–	–
Tipo di illuminazione	Alogena	LED
Numero di lampadine (pz.)	1	1
COLLEGAMENTI ELETTRICI		
Dati nominali collegamento elettrico (kW)	2,990	3,350
Corrente (A)	13	16
Tensione (V)	220–240	220–230
Frequenza (Hz)	50–60	50
Tipo di spina	Schuko	Schuko
Lunghezza del cavo di alimentazione (cm)	150	180
CERTIFICATI DI OMOLOGAZIONE		
Certificati di omologazione	E014 CE Marking E027 VDE – CB DE	E0CE EAC Mark black E027 VDE – CB DE E014 CE Marking

NOTE

• SI / – No

(1) In una scala di classi di efficienza energetica da A+++ a D.

Informazioni dell'etichetta energetica secondo Regolamento Delegato (UE) N. 65/2014 della Commissione.

(2) Misurazione conforme alla Norma Europea CEI EN 50304 / EN 60350 (2009).

(3) Temperatura nel centro della porta dopo 1 h di funzionamento continuo con la funzione riscaldamento superiore e inferiore a 180 °C.

INFORMAZIONI TECNICHE MACCHINA DA CAFFÈ

CODICE MODELLO	CT636LE56
SERIE	iQ700
TIPOLOGIA	Macchina del caffè
CODICE EAN	4242003703595
INFORMAZIONI GENERALI	
Tipo di costruzione	Incasso
Apertura della porta	A sinistra
Altezza (mm)	455
Larghezza (mm)	594
Profondità (mm)	385
Altezza della nicchia (mm)	449
Larghezza della nicchia (mm)	558
Profondità della nicchia (mm)	356
Peso netto (kg)	19,864
Home Connect	•
Tipo di display	TFT con menù interattivo
Macinacaffè in ceramica	•
Pressione della pompa (bar)	19
Tipo di controllo	Elettronico
Numero di bevande	10
Numero di bevande favorite salvabili	8
Volume tazza singola (ml)	20–250
Preparazione simultanea di 2 tazze	•
Punto di uscita caffè / latte regolabile in altezza (mm)	70–150
Contenitore chicchi di caffè con coperchio	•
Capacità contenitore chicchi di caffè (gr)	500
Serbatoio per caffè in polvere	•
Contenitore del latte ermetico	•
Capacità contenitore del latte (ml)	500
Serbatoio dell'acqua estraibile	•
Capacità serbatoio dell'acqua (litri)	2,4
Temperatura dell'acqua regolabile per ogni bevanda	•
Prima tazza di caffè pronta in solo 30 secondi	•
Tipo di illuminazione	LED
COLLEGAMENTI ELETTRICI	
Dati nominali collegamento elettrico (kW)	1,600
Tensione (V)	220–240
Frequenza (Hz)	50–60
Tipo di spina	Schuko
Lunghezza del cavo di alimentazione (cm)	170
CERTIFICATI DI OMOLOGAZIONE	
Certificati di omologazione	CE–VDE–EAC

INFORMAZIONI TECNICHE CASSETTI

CODICE MODELLO	BI630DNS1
SERIE	iQ700
TIPOLOGIA	Scaldavivande
COLORE	Nero
CODICE EAN	4242003676615
INFORMAZIONI GENERALI	
Tipo di costruzione	Incasso
Altezza (mm)	290
Larghezza (mm)	594
Profondità (mm)	548
Profondità con la porta aperta (mm)	998
Volume della cavità (litri)	242
Larghezza della cavità (mm)	468
Profondità della cavità (mm)	458
Volume della cavità (litri)	52
Altezza della nicchia (mm)	290
Larghezza della nicchia min-max (mm)	560-568
Profondità della nicchia (mm)	550
Peso netto (kg)	19,23
Spia di funzionamento	•
Apertura push&pull senza maniglia	•
Carrello estraibile con guide telescopiche	•
Interno in acciaio inossidabile	•
Base in vetro	•
Regolazione della temperatura	Elettronica
Controllo temperatura della superficie del vetro	4 livelli: 40°C – 80°C
Capacità massima (kg)	25
Capacità massima di piatti (pz)	40
Capacità massima tazzine caffè da caffè (pz)	192
Pre-riscaldamento stoviglie	•
Mantenere in caldo	•
Scongelamento	•
Cottura bassa temperatura	•
COLLEGAMENTI ELETTRICI	
Dati nominali collegamento elettrico (kW)	0,8100
Corrente (A)	10
Tensione (V)	220-240
Frequenza (Hz)	50-60
Tipo di spina	Schuko
Lunghezza cavo di alimentazione elettrica (cm)	150
CERTIFICATI DI OMOLOGAZIONE	
Certificati di omologazione	E014 CE Marking E027 VDE – CB DE

NOTE
• Si / - No.

BI630CNS1	BI630CNW1	BI630ENS1	BI510CNR0
iQ700	iQ700	iQ700	iQ500
Scaldavivande	Scaldavivande	Cassetto	Scaldavivande
Nero	Bianco	Nero	Nero
4242003676615	4242003676608	4242003676646	4242003803844
INFORMAZIONI GENERALI			
Incasso	Incasso	Incasso	Incasso
140	140	140	140
594	594	594	594
548	548	500	540
998	998	950	980
92	92	102	100
468	468	458	475
458	458	458	490
20	20	21	23
140	140	140	140
560-568	560-568	560-568	560-568
550	550	550	550
16,34	16,44	11,94	14,49
•	•	-	•
•	•	•	•
•	•	•	•
•	•	•	-
•	•	-	-
Elettronica	Elettronica	-	Meccanica
4 livelli: 40°C – 80°C	4 livelli: 40°C – 80°C	-	4 livelli: 40°C – 80°C
25	25	15	15
12	12	14	14
64	64	64	64
•	•	-	•
•	•	-	•
•	•	-	•
•	•	-	-
COLLEGAMENTI ELETTRICI			
0,8100	0,8100	-	0,4000
10	10	-	6
220-240	220-240	-	220-240
50-60	50-60	-	50-60
Schuko	Schuko	-	Schuko
150	150	-	150
CERTIFICATI DI OMOLOGAZIONE			
E014 CE Marking E027 VDE – CB DE	E014 CE Marking E027 VDE – CB DE	-	E014 CE Marking E027 VDE – CB DE

INFORMAZIONI TECNICHE MICROONDE

CODICE MODELLO	CF634AGS1
SERIE	iQ700
TIPOLOGIA	Microonde
CODICE EAN	4242003754641
INFORMAZIONI GENERALI	
Tipo di costruzione	Incasso
Adatto alla Installazione a incasso sotto worktop	•
Adatto alla Installazione a incasso a colonna	•
Adatto alla Installazione a incasso a pensile	–
Apertura della porta	A ribalta
Altezza (mm)	455
Larghezza (mm)	595
Profondità (mm)	545
Profondità con la porta aperta (mm)	899
Volume della cavità (litri)	242
Larghezza della cavità (mm)	430
Profondità della cavità (mm)	345
Volume della cavità (litri)	36
Altezza della nicchia (mm)	450
Larghezza della nicchia min–max (mm)	560
Profondità della nicchia (mm)	550
Peso netto (kg)	24,46
Potenza massima del microonde (W)	900
Numero di livelli di potenza microonde	5
Grill al quarzo	–
Potenza grill (kW)	–
Funzione combinate microonde + grill	–
Programmi automatici	7
Scongelamento in funzione del peso	•
Funzione Memory	–
Tipo di controllo	Elettronico
Tipo di display	TFT
Sistema di distribuzione delle onde	Tecnologia Inverter senza piatto rotante
Diametro del piatto rotante (mm)	–
Interno in acciaio inossidabile	•
Tempo massimo programmabile (min)	90
Tipo di illuminazione	LED
COLLEGAMENTI ELETTRICI	
Dati nominali collegamento elettrico (kW)	1,2200
Corrente (A)	10
Tensione (V)	220–240
Frequenza (Hz)	50
Tipo di spina	Schuko
Lunghezza del cavo di alimentazione (cm)	150
CERTIFICATI DI OMOLOGAZIONE	
Certificati di omologazione	E014 CE Marking E027 VDE – CB DE

NOTE
• Si / – No.

BE634LGS1	BE634RGS1	BF634LGS1	BF634LGW1
iQ700	iQ700	iQ700	iQ700
Microonde con grill	Microonde con grill	Microonde	Microonde
4242003676363	4242003676387	4242003676400	4242003676424
INFORMAZIONI GENERALI			
Incasso	Incasso	Incasso	Incasso
–	–	–	–
•	•	•	•
•	•	•	•
A sinistra	A destra	A sinistra	A sinistra
382	382	382	382
594	594	594	594
318	318	318	318
895	895	895	895
220	220	220	220
350	350	350	350
270	270	270	270
21	21	21	21
362–382	362–382	362–382	362–382
560–568	560–568	560–568	560–568
300	300	300	300
18,65	18,65	16,72	16,72
900	900	900	900
5	5	5	5
•	•	–	–
1,3000	1,3000	–	–
•	•	–	–
10	10	7	7
•	•	•	•
–	–	–	–
Elettronico	Elettronico	Elettronico	Elettronico
TFT	TFT	TFT	TFT
Tecnologia Inverter senza piatto rotante	Tecnologia Inverter senza piatto rotante	Tecnologia Inverter senza piatto rotante	Tecnologia Inverter senza piatto rotante
–	–	–	–
•	•	•	•
90	90	90	90
LED	LED	LED	LED
COLLEGAMENTI ELETTRICI			
1,9900	1,9900	1,2200	1,2200
10	10	10	10
220–240	220–240	220–240	220–240
50–60	50–60	50–60	50–60
Schuko	Schuko	Schuko	Schuko
150	150	150	150
CERTIFICATI DI OMOLOGAZIONE			
E011 RCM, E014 CE Marking E027 VDE – CB DE EOCE EAC Mark black EOBD Ukraine conformity 001	E011 RCM, E014 CE Marking E027 VDE – CB DE EOCE EAC Mark black EOBD Ukraine conformity 001	E011 RCM, E014 CE Marking E027 VDE – CB DE EOCE EAC Mark black EOBD Ukraine conformity 001	E011 RCM, E014 CE Marking E027 VDE – CB DE EOCE EAC Mark black EOBD Ukraine conformity 001

INFORMAZIONI TECNICHE MICROONDE

CODICE MODELLO	BF555LMS0
SERIE	iQ500
TIPOLOGIA	Microonde
CODICE EAN	4242003805718
INFORMAZIONI GENERALI	
Tipo di costruzione	Incasso
Adatto alla Installazione a incasso sotto worktop	–
Adatto alla Installazione a incasso a colonna	•
Adatto alla Installazione a incasso a pensile	–
Apertura della porta	A sinistra
Altezza (mm)	382
Larghezza (mm)	594
Profondità (mm)	388
Profondità con la porta aperta (mm)	835
Volume della cavità (litri)	208
Larghezza della cavità (mm)	328
Profondità della cavità (mm)	369
Volume della cavità (litri)	25
Altezza della nicchia (mm)	380–382
Larghezza della nicchia min–max (mm)	560–568
Profondità della nicchia (mm)	550
Peso netto (kg)	18,81
Potenza massima del microonde (W)	900
Numero di livelli di potenza microonde	5
Grill al quarzo	–
Potenza grill (kW)	–
Funzione combinate microonde + grill	–
Numero programmi automatici	7
Scongelamento in funzione del peso	•
Funzione Memory	•
Tipo di controllo	Elettronico
Tipo di display	Display LED bianco
Sistema di distribuzione delle onde	Piatto rotante
Diametro del piatto rotante (mm)	315
Interno in acciaio inossidabile	•
Tempo massimo programmabile (min)	99
Tipo di illuminazione	LED
COLLEGAMENTI ELETTRICI	
Dati nominali collegamento elettrico (kW)	1,4500
Corrente (A)	10
Tensione (V)	220–230
Frequenza (Hz)	50
Tipo di spina	Schuko
Lunghezza del cavo di alimentazione (cm)	130
CERTIFICATI DI OMOLOGAZIONE	
Certificati di omologazione	E014 CE Marking

NOTE
 • SI / – No.
 (2) Informazioni del consumo energetico secondo Regolamento Delegato (UE) N. 66/2014 della Commissione.
 (1) In una scala di classi di efficienza energetica da A+++ a D.
 Informazioni dell'etichetta energetica secondo Regolamento Delegato (UE) N. 65/2014 della Commissione.

BF525LMS0	BF525LMW0	BE520LMR0
iQ500	iQ500	iQ300
Microonde	Microonde	Microonde con grill
4242003805527	4242003805510	4242003805664
INFORMAZIONI GENERALI		
Incasso	Incasso	Incasso
–	–	–
•	•	•
•	•	•
A sinistra	A sinistra	A sinistra
382	382	382
594	594	594
317	317	317
768	768	768
201	201	201
308	308	308
282	282	282
20	20	20
362–365	362–365	362–365
560–568	560–568	560–568
300	300	300
16,95	17,16	17,11
800	800	800
5	5	5
–	–	•
–	–	1,0000
–	–	•
7	7	–
•	•	–
•	•	–
Elettronico	Elettronico	Meccanico
Display LED bianco	Display LED bianco	–
Piatto rotante	Piatto rotante	Piatto rotante
255	255	255
•	•	•
99	99	60
LED	LED	lampadina
COLLEGAMENTI ELETTRICI		
1,2700	1,2700	1,2700
10	10	10
220–230	220–230	220–230
50	50	50
Schuko	Schuko	Schuko
130	130	130
CERTIFICATI DI OMOLOGAZIONE		
E014 CE Marking EOCE EAC Mark black	E014 CE Marking EOCE EAC Mark black	E014 CE Marking

INFORMAZIONI TECNICHE PIANI A INDUZIONE

CODICE MODELLO	EX875LX67E
SERIE	iQ700
TIPOLOGIA	Induzione+cappa
COLORE	Nero
CODICE EAN	4242003867198
INFORMAZIONI GENERALI DEL PIANO AD INDUZIONE	
Informazioni generali	
Larghezza	812
Profondità	520
Altezza sopra il piano di lavoro	6
Altezza del vano per l'installazione (altezza sotto il piano di lavoro)	198
Larghezza del vano per l'installazione	750
Profondità del vano per l'installazione	490
Spessore minimo del piano di lavoro	16
Spessore minimo del piano di lavoro con forno sotto	-
Peso netto	28,005
Finitura del piano	topClass
Abbinabile a piani di cottura e domino in nero con finitura topClass	-
Tipo de controllo	dual lightSlider
Livelli di potenza	17
Zone con fryingSensor plus	Zone flex
Numero di livelli di temperatura del fryingSensor plus	5
cookingSensor Plus ready	•
Funzione powerMove Plus a 3 livelli / powerMove a 2 livelli	powerMove Plus a 3 livelli
FlexMotion: trasferimento automatico delle impostazioni	•
Funzione ReStart: memorizzazione ultime impostazioni	•
Funzione di inizio automatico QuickStart	•
Funzione "turbo" per ogni zona di cottura	•
Funzione "panTurbo" per padelle (per ogni zona di cottura)	•
Funzione Tenere in caldo	•
Funzione powerManagement per limitare assorbimento elettrico da 1kW	•
Visualizzazione del consumo energetico	•
Timer fine cottura per ogni singola zona	•
Contaminuti indipendente con segnale acustico	•
Cronometro	•
Riconoscimento presenza pentole	•
Autospegnimento di sicurezza	•
Sicurezza bambini	•
Spie di calore residuo (H/h)	•
Funzione blocco temporaneo per la pulizia	•
ZONE COTTURA	
Numero di zone cottura	2 flexInduction
Consumo energetico totale delle zone cottura (Wh/kg) ²	185,0
Zona anteriore sinistra	
Consumo energetico (Wh/kg) ²	
Diametro della zona (mm)	200-240
Potenza / Potenza Turbo (kW)	2,20 / 3,70
Zona posteriore sinistra	
Consumo energetico (Wh/kg) ²	
Diametro della zona (mm)	200-240
Potenza / Potenza Turbo (kW)	2,20 / 3,70
Zona estesa sinistra	
Consumo energetico (Wh/kg) ²	185,0
Lunghezza / Larghezza (mm)	400 / 240
Potenza / Potenza Turbo (kW)	3,30 / 3,70
Zona anteriore destra	
Consumo energetico (Wh/kg) ²	
Diametro della zona (mm)	200-240
Potenza / Potenza Turbo (kW)	2,20 / 3,70
Zona posteriore destra	
Consumo energetico (Wh/kg) ²	
Diametro della zona (mm)	200-240
Potenza / Potenza Turbo (kW)	2,20 / 3,70
Zona estesa destra	
Consumo energetico (Wh/kg) ²	185,0
Lunghezza / Larghezza (mm)	400 / 240
Potenza / Potenza Turbo (kW)	3,30 / 3,70

NOTE

• SI / - No.

(2) Informazioni del consumo energetico secondo Regolamento Delegato (UE) N. 66/2014 della Commissione.

CODICE MODELLO	EX875LX67E
SERIE	iQ700
TIPOLOGIA	Induzione+cappa
COLORE	Nero
CODICE EAN	4242003867198
INFORMAZIONI GENERALI DELL'UNITÀ ASPIRANTE INTEGRATA	
Informazioni etichetta energetica in accordo col Regolamento (UE) N. 65/2014 ¹	
Consumo annuo di energia (kWh)	61,8
Classe di efficienza energetica	B
Efficienza fluidodinamica (%)	28,1
Classe di efficienza fluidodinamica	A
Efficienza luminosa (lx/W)	-
Classe di efficienza luminosa	-
Efficienza del filtraggio dei grassi (%)	94
Classe di efficienza del filtraggio dei grassi	B
Flusso d'aria min./max. a livello di potenza normale (m³/h)	161/528
Flusso d'aria massimo (m³/h)	644
Potenza sonora min./max. a livello di potenza normale (dB)	42/69
Potenza sonora massima (dB)	74
Consumo di energia in modo spento (W)	0,00
Consumo di energia in modo standby (W)	0,30
Informazioni aggiuntive del consumo energetico secondo Regolamento Delegato (UE) N. 66/2014²	
Fattore di incremento temporale	1,0
Indice di efficienza energetica	57,0
Flusso d'aria massimo (misurato al punto di massima efficienza) (m³/h)	365,8
Pressione dell'aria misurata al punto di massima efficienza (Pa)	468
Potenza elettrica assorbita al punto di massima efficienza (W)	169,3
Potenza nominale del sistema di illuminazione (W)	-
Illuminamento medio prodotto dal sistema di illuminazione sulla superficie di cottura (lux)	-
Capacità di aspirazione	
Livelli di aspirazione	19 (17 + 2 intensivi)
Funzionamento ad espulsione d'aria	
A livello 1 (m³/h)	154
A livello 17 (m³/h)	500
A livello intensivo (m³/h)	622
Funzionamento a ricircolo d'aria	
A livello 1 (m³/h)	150
A livello 17 (m³/h)	500
A livello intensivo (m³/h)	615
Potenza sonora (rumorosità)	
Funzionamento ad espulsione d'aria	
Rumorosità a livello 1 (dB)	42
Rumorosità a livello 17 (dB)	69
Rumorosità a livello intensivo (dB)	74
Funzionamento a ricircolo d'aria	
Rumorosità a livello 1 (dB)	41
Rumorosità a livello 17 (dB)	68
Rumorosità a livello intensivo (dB)	72
INFORMAZIONI GENERALI	
Motore senza spazzole iQdrive	•
climateControl Sensor	•
Stadio intensivo con autoripristino	• (6 min)
Funzione postcottura: autospegnimento dopo alcuni minuti dalla fine della cottura	• (r: 30 min) (e: 12 min)
Funzionamento automatico a intervalli	•
Indicatore elettronico di saturazione per filtri metallici antigrasso / a carboni attivi	-/•
Griglia centrale in vetroceramica resistente al calore e lavabile in lavastoviglie	•
Installazione ad espulsione / a ricircolo d'aria	• / •
Filtri acustici per installazione ad espulsione (raccordi acquistabili separatamente)	HZ9VEDU0
Basic kit per installazione a ricircolo parzialmente canalizzato con filtri (4) cleanAir inclusi (da aggiungere raccordi)	HZ9VRP00
Starter kit per installazione a ricircolo non canalizzato con filtri (4) cleanAir inclusi Starter kit per installazione a ricircolo non canalizzato con filtri (4) cleanAir inclusi	HZ9VRU00
Potenza totale del motore (W)	170
COLLEGAMENTI ELETTRICI	
Dati nominali collegamento elettrico (kW)	7,4
Tensione (V)	220-240
Frequenza (Hz)	50-60
Tipo di spina	Senza spina
Lunghezza del cavo di alimentazione (cm)	110
CERTIFICATI DI OMOLOGAZIONE	
Certificati di omologazione	E014 CE Marking E027 VDE - CB DE

(1) In una scala di classi di efficienza energetica da A+++ a D.

Informazioni dell'etichetta energetica secondo Regolamento Delegato (UE) N. 65/2014 della Commissione.

INFORMAZIONI TECNICHE PIANI A INDUZIONE

CODICE MODELLO	ED711FQ15E
SERIE	iQ500
TIPOLOGIA	Induzione+cappa
COLORE	Nero
CODICE EAN	4242003867488
INFORMAZIONI GENERALI DEL PIANO AD INDUZIONE	
Informazioni generali	
Larghezza	710
Profondità	522
Altezza sopra il piano di lavoro	6
Altezza del vano per l'installazione (altezza sotto il piano di lavoro)	223
Larghezza del vano per l'installazione	560
Profondità del vano per l'installazione	490
Spessore minimo del piano di lavoro	16
Spessore minimo del piano di lavoro con forno sotto	-
Peso netto	24,305
Finitura del piano	Senza cornice
Abbinabile a piani di cottura e domino in nero con finitura topClass	-
Tipo de controllo	touchSlider
Livelli di potenza	17
Zone con fryingSensor plus	-
Numero di livelli di temperatura del fryingSensor plus	-
cookingSensor Plus ready	-
Funzione powerMove Plus a 3 livelli / powerMove a 2 livelli	powerMove a 2 livelli
FlexMotion: trasferimento automatico delle impostazioni	-
Funzione ReStart: memorizzazione ultime impostazioni	•
Funzione di inizio automatico QuickStart	•
Funzione "turbo" per ogni zona di cottura	•
Funzione "panTurbo" per padelle (per ogni zona di cottura)	-
Funzione Tenere in caldo	-
Funzione powerManagement per limitare assorbimento elettrico da 1kW	•
Visualizzazione del consumo energetico	•
Timer fine cottura per ogni singola zona	•
Contaminuti indipendente con segnale acustico	•
Cronometro	-
Riconoscimento presenza pentole	•
Autospegnimento di sicurezza	•
Sicurezza bambini	•
Spie di calore residuo (H/h)	•
Funzione blocco temporaneo per la pulizia	•
ZONE COTTURA	
Numero di zone cottura	4 zone, 2 combiinduction
Consumo energetico totale delle zone cottura (Wh/kg) ²	185,0
Zona anteriore sinistra	
Consumo energetico (Wh/kg) ²	
Diametro della zona (mm)	190-210
Potenza / Potenza Turbo (kW)	2,20 / 3,70
Zona posteriore sinistra	
Consumo energetico (Wh/kg) ²	
Diametro della zona (mm)	190-210
Potenza / Potenza Turbo (kW)	2,20 / 3,70
Zona estesa sinistra	
Consumo energetico (Wh/kg) ²	185,0
Lunghezza / Larghezza (mm)	380 / 210
Potenza / Potenza Turbo (kW)	3,60
Zona anteriore destra	
Consumo energetico (Wh/kg) ²	
Diametro della zona (mm)	190-210
Potenza / Potenza Turbo (kW)	2,20 / 3,70
Zona posteriore destra	
Consumo energetico (Wh/kg) ²	
Diametro della zona (mm)	190-210
Potenza / Potenza Turbo (kW)	2,20 / 3,70
Zona estesa destra	
Consumo energetico (Wh/kg) ²	185,0
Lunghezza / Larghezza (mm)	380 / 210
Potenza / Potenza Turbo (kW)	3,60

NOTE
 • SI / - No.
 (2) Informazioni del consumo energetico secondo Regolamento Delegato (UE) N. 66/2014 della Commissione.

CODICE MODELLO	ED711FQ15E
SERIE	iQ500
TIPOLOGIA	Induzione+cappa
COLORE	Nero
CODICE EAN	4242003867488
INFORMAZIONI GENERALI DELL'UNITÀ ASPIRANTE INTEGRATA	
Informazioni etichetta energetica in accordo col Regolamento (UE) N. 65/2014 ¹	
Consumo annuo di energia (kWh)	61,8
Classe di efficienza energetica	B
Efficienza fluidodinamica (%)	28,1
Classe di efficienza fluidodinamica	A
Efficienza luminosa (lx/W)	-
Classe di efficienza luminosa	-
Efficienza del filtraggio dei grassi (%)	94
Classe di efficienza del filtraggio dei grassi	B
Flusso d'aria min./max. a livello di potenza normale (m³/h)	161/528
Flusso d'aria massimo (m³/h)	644
Potenza sonora min./max. a livello di potenza normale (dB)	42/69
Potenza sonora massima (dB)	74
Consumo di energia in modo spento (W)	0,00
Consumo di energia in modo standby (W)	0,30
Informazioni aggiuntive del consumo energetico secondo Regolamento Delegato (UE) N. 66/2014²	
Fattore di incremento temporale	1,0
Indice di efficienza energetica	57,0
Flusso d'aria massimo (misurato al punto di massima efficienza) (m³/h)	365,8
Pressione dell'aria misurata al punto di massima efficienza (Pa)	468
Potenza elettrica assorbita al punto di massima efficienza (W)	169,3
Potenza nominale del sistema di illuminazione (W)	-
Illuminamento medio prodotto dal sistema di illuminazione sulla superficie di cottura (lux)	-
Capacità di aspirazione	
Livelli di aspirazione	11 (9 + 2 intensivi)
Funzionamento ad espulsione d'aria	
A livello 1 (m³/h)	154
A livello 9 (m³/h)	500
A livello intensivo (m³/h)	622
Funzionamento a ricircolo d'aria	
A livello 1 (m³/h)	150
A livello 9 (m³/h)	500
A livello intensivo (m³/h)	615
Potenza sonora (rumorosità)	
Funzionamento ad espulsione d'aria	
Rumorosità a livello 1 (dB)	42
Rumorosità a livello 9 (dB)	69
Rumorosità a livello intensivo (dB)	74
Funzionamento a ricircolo d'aria	
Rumorosità a livello 1 (dB)	41
Rumorosità a livello 9 (dB)	68
Rumorosità a livello intensivo (dB)	72
INFORMAZIONI GENERALI	
Motore senza spazzole iQdrive	•
climateControl Sensor	-
Stadio intensivo con autoripristino	• (6 min)
Funzione postcottura: autospegnimento dopo alcuni minuti dalla fine della cottura	• (r: 30 min) (e: 12 min)
Funzionamento automatico a intervalli	•
Indicatore elettronico di saturazione per filtri metallici antigrasso / a carboni attivi	-/•
Griglia centrale in vetroceramica resistente al calore e lavabile in lavastoviglie	•
Installazione ad espulsione / a ricircolo d'aria	• / •
Filtri acustici per installazione ad espulsione (raccordi acquistabili separatamente)	HZ9VEDUO
Basic kit per installazione a ricircolo parzialmente canalizzato con filtri (4) cleanAir inclusi (da aggiungere raccordi)	HZ9VRPDO
Starter kit per installazione a ricircolo non canalizzato con filtri (4) cleanAir inclusi Starter kit per installazione a ricircolo non canalizzato con filtri (4) cleanAir inclusi	HZ9VRUDO
Potenza totale del motore (W)	170
COLLEGAMENTI ELETTRICI	
Dati nominali collegamento elettrico (kW)	7,4
Tensione (V)	220-240
Frequenza (Hz)	50-60
Tipo di spina	Senza spina
Lunghezza del cavo di alimentazione (cm)	110
CERTIFICATI DI OMOLOGAZIONE	
Certificati di omologazione	E014 CE Marking E027 VDE - CB DE

(1) In una scala di classi di efficienza energetica da A+++ a D.
 Informazioni dell'etichetta energetica secondo Regolamento Delegato (UE) N. 65/2014 della Commissione.

INFORMAZIONI TECNICHE PIANI A INDUZIONE ED ELETTRICI

CODICE MODELLO	EX675FEC1E
SERIE	iQ700
TIPOLOGIA	Induzione
COLORE	Nero
CODICE EAN	4242003743294
INFORMAZIONI GENERALI	
Larghezza (mm)	602
Profondità (mm)	520
Altezza sopra il piano di lavoro (mm)	6
Altezza del vano per l'installazione (altezza sotto il piano di lavoro) (mm)	51
Larghezza del vano per l'installazione (mm)	560
Profondità del vano per l'installazione (mm)	490-500
Spessore minimo del piano di lavoro (mm)	20
Spessore minimo del piano di lavoro con forno sotto (mm)	30
Peso netto (kg)	13,411
Finitura del piano	topClass
Abbinabile a piani di cottura e domino in nero con finitura topClass	-
Home Connect / cookConnect System (Controllo della cappa attraverso il piano)	- / -
Tipo di controllo / Livelli di potenza	touchSlider / 17
Zone con fryingSensor plus / Livelli di temperatura del fryingSensor plus cookingSensor Plus ready	zona Flex / 4
Funzione powerMove Plus (a 3 livelli) / powerMove (a 2 livelli)	-
flexMotion: trasferimento automatico delle impostazioni	-
Funzione reStart: memorizzazione ultime impostazioni	•
Funzione di inizio automatico QuickStart	•
Funzione Turbo	Per ogni zona di cottura
Funzione panTurbo per padelle (per ogni zona di cottura)	•
Funzione Tenere in caldo / Visualizzazione del consumo energetico	- / -
Funzione powerManagement per limitare assorbimento elettrico da 1kW	•
Timer fine cottura per ogni singola zona	•
Contaminuti indipendente con segnale acustico / Cronometro	• / •
Riconoscimento presenza pentole / Sicurezza bambini	• / •
Autospegnimento di sicurezza / Spie di calore residuo (H/h)	• / •
Funzione blocco temporaneo per la pulizia	•
ZONE COTTURA	
Numero di zone cottura	1 flexInduction + 2 zone a induzione
Consumo energetico totale delle zone cottura¹	178,3
Zona anteriore sinistra	
Consumo energetico (Wh/kg) ¹	-
Diametro della zona (mm)	200-240
Potenza / potenza Turbo (kW)	2,20 / 3,70
Zona posteriore sinistra	
Consumo energetico (Wh/kg) ¹	-
Diametro della zona (mm)	200-240
Potenza / potenza Turbo (kW)	2,20 / 3,70
Zona estesa sinistra	
Consumo energetico (Wh/kg) ¹	185,0
Lunghezza / larghezza (mm)	400 / 240
Potenza / potenza Turbo (kW)	3,30 / 3,70
Zona posteriore centrale	
Consumo energetico (Wh/kg) ¹	-
Diametro della zona (mm)	-
Potenza / potenza Turbo (kW)	-
Zona estesa centrale	
Consumo energetico (Wh/kg) ¹	-
Lunghezza / larghezza (mm)	-
Potenza / potenza Turbo (kW)	-
Zona anteriore destra	
Consumo energetico (Wh/kg) ¹	175,0
Diametro della zona (mm)	210
Potenza / potenza Turbo (kW)	2,20 / 3,70
Zona posteriore destra	
Consumo energetico (Wh/kg) ¹	175,0
Diametro della zona (mm)	145
Potenza / potenza Turbo (kW)	1,40 / 2,20
Zona estesa destra	
Consumo energetico (Wh/kg) ¹	-
Lunghezza / larghezza (mm)	-
Potenza / potenza Turbo (kW)	-
COLLEGAMENTI ELETTRICI	
Dati nominali collegamento elettrico (kW)	7,400
Corrente (A)	32 (2 x 16)
Tensione (V)	220-240
Frequenza (Hz)	50-60
Tipo di spina	Senza spina
Lunghezza del cavo di alimentazione (cm)	110
CERTIFICATI DI OMOLOGAZIONE	
Certificati di omologazione	E014 CE Marking E07F AENOR N Mark - CB ES

NOTE
• Si / - No.

ED875FSB5E	EE631BPB1E	EU631BEF1E	ET875FCP1D	ET645FFP1E	
iQ500	iQ500	iQ100	iQ300	iQ300	
Induzione	Induzione	Induzione	Elettrico	Elettrico	
Nero	Nero	Nero	Nero	Nero	
4242003828106	4242003715994	4242003716564	4242003766538	4242003764657	
812	592	592	812	583	
520	522	522	520	513	
6	6	6	6	3	
51	51	51	45	48	
750-780	560	560	780	560	
490-500	490-500	490-500	500	490-500	
20	20	20	20	20	
30	30	30	20	20	
15,088	11,076	10,900	10,311	7,560	
topClass	Frontale smussato	Frontale smussato	topClass	Cornice in acciaio	
•	-	-	•	-	
- / -	- / -	- / -	- / -	- / -	
touchSlider / 17	touchControl / 17	touchControl / 17	touchSlider / 17	touchSlider / 17	
-	-	-	-	-	
• (a 2 livelli)	-	-	-	-	
-	-	-	-	-	
•	•	•	•	•	
•	•	•	-	-	
Per ogni zona di cottura	Per ogni zona di cottura	Per ogni zona di cottura	Anteriore sinistra, posteriore centrale	Anteriore sinistra, anteriore destra	
-	-	-	-	-	
- / •	- / -	- / -	- / •	- / •	
•	•	•	-	-	
•	•	•	•	•	
• / -	• / -	• / -	• / -	• / -	
• / •	• / •	• / •	- / •	- / •	
• / •	• / •	• / •	• / •	• / •	
•	-	-	•	•	
1 combiInduction + 2 zone a induzione		1 combiInduction + 2 zone a induzione		4 zone a induzione	
178,3	173,3	170,0	190,7	189,5	
-	-	170,0	186,7	192,3	
190-210	180	180	120-210	145	
2,20 / 3,70	1,80 / 3,10	1,80 / 3,10	0,80-2,10 / 2,60	1,20 / 1,60	
-	-	170,0	190,2	188,8	
190-210	180	180	145	180	
2,20 / 3,70	1,80 / 3,10	1,80 / 3,10	1,20 / -	2,00 / -	
185,0	180,0	-	-	-	
380 / 210	388 / 180	-	-	-	
3,60 / -	3,60 / -	- / -	- / -	- / -	
-	-	-	180,0	-	
-	-	-	180-230	-	
- / -	- / -	- / -	1,70-2,40 / 3,40	- / -	
-	-	-	-	-	
-	-	-	-	-	
- / -	- / -	- / -	- / -	- / -	
175,0	170,0	170,0	205,7	186,7	
145	210	210	145-200-350	120-210	
1,40 / 2,20	2,20 / 3,70	2,20 / 3,70	0,90-1,75-2,10 / -	0,80-2,10 / 2,60	
175,0	170,0	170,0	-	190,2	
280	145	145	-	145	
2,60 / 3,70	1,40 / 2,20	1,40 / 2,20	- / -	1,20 / -	
-	-	-	-	-	
-	-	-	-	-	
- / -	- / -	- / -	- / -	- / -	
7,400	4,600	3,700	9,300	7,400	
32 (2 x 16)	20	16	-	-	
220-240	220-240	220-240	220-240	220-240	
50-60	50-60	50-60	50-60	50-60	
Senza spina	Senza spina	Schuko	Senza spina	Senza spina	
110	110	110	-	-	
E014 CE Marking E07F AENOR N Mark - CB ES	E014 CE Marking E07F AENOR N Mark - CB ES	E014 CE Marking E07F AENOR N Mark - CB ES	E014 CE Marking E027 VDE - CB DE	E014 CE Marking E027 VDE - CB DE	

(1) Informazioni del consumo energetico secondo regolamento delegato (UE) n. 66/2014 della Commissione.

INFORMAZIONI TECNICHE PIANI DOMINO

CODICE MODELLO	ER3A6AD70
SERIE	iQ700
TIPOLOGIA	Gas
MATERIALE	Vetroceramica
COLORE	Nero
CODICE EAN	4242003742631
INFORMAZIONI GENERALI	
Larghezza (mm)	302
Profondità (mm)	520
Altezza sopra il piano di lavoro (mm)	6
Altezza sotto il piano di lavoro (mm)	45
Altezza sotto il piano di lavoro con rubinetto di scarico / raccordo del gas (mm)	- / 62
Larghezza del vano per l'installazione (mm)	270
Profondità del vano per l'installazione min-max (mm)	490-502
Spessore minimo del piano di lavoro (mm)	30
Spessore minimo del piano di lavoro con forno sotto (mm)	30
Peso netto (kg)	7,687
Finitura del piano	topClass
Abbinabile a piani di cottura e domino in nero con finitura topClass	•
Tipo di controllo / Livelli di potenza	stepFlame / 9
Funzione powerMove Plus a 3 livelli	-
Funzione reStart: memorizzazione ultime impostazioni	-
Funzione di inizio automatico quickStart	-
Funzione Turbo / Funzione panTurbo per padelle	- / -
Funzione Tenere in caldo / Visualizzazione del consumo energetico	- / -
Funzione powerManagement per limitare assorbimento elettrico da 1kW	-
Timer fine cottura per ogni singola zona	-
Contaminuti indipendente con segnale acustico / Cronometro	- / -
Riconoscimento presenza pentole / Sicurezza bambini	- / -
Autospegnimento di sicurezza / Spie di calore residuo (H/h)	- / •
Funzione blocco temporaneo per la pulizia	-
Tipo di dispositivo di sicurezza per il gas	Termoelettrico
Volume della vasca in acciaio inossidabile (litri)	-
Rubinetto di scarico	-
Coperchio in vetroceramica	-
Griglie in ghisa lavabili in lavastoviglie	•
ZONE COTTURA	
Tipologia di zone cottura	1 wok a gas
Consumo energetico totale delle zone cottura a induzione o radiante (Wh/kg) ¹	-
Efficienza energetica totale delle zone cottura a gas (%) ¹	55,0
Numero di zone cottura a induzione	-
Numero di zone cottura elettriche	-
Numero di bruciatori a gas	1
Zona anteriore	
Efficienza energetica del bruciatore del piano a gas (%) ¹	55,0
Consumo energetico della zona cottura ad induzione o radiante (Wh/kg) ¹	-
Diametro della zona (mm)	-
Diametro pentole (cm)	≥22
Potenza (kW)	0,3-6
Potenza Turbo (kW)	-
Zona posteriore	
Efficienza energetica del bruciatore del piano a gas (%) ¹	-
Consumo energetico della zona cottura ad induzione o radiante (Wh/kg) ¹	-
Diametro della zona (mm)	-
Diametro pentole (cm)	-
Potenza (kW)	-
Potenza Turbo (kW)	-
COLLEGAMENTO GAS	
Dati nominali collegamento gas (assorbimento massimo) (kW)	6,0
Ugelli per gas metano inclusi di serie H/E(L) 20 (25) mbar	•
Ugelli per gas liquido inclusi come accessorio (28-30/37mbar)	•
COLLEGAMENTI ELETTRICI	
Dati nominali collegamento elettrico (kW)	0,002
Corrente (A)	3
Tensione (V)	220-240
Frequenza (Hz)	50-60
Tipo di spina	Senza spina
Lunghezza del cavo di alimentazione (cm)	100
CERTIFICATI DI OMOLOGAZIONE	
Certificati di omologazione	E07E CE 0099 – AENOR E0BD Ukraine conformity 001 EOCE EAC Mark black

NOTE
• Si / - No.

ER3A6BD70	EX375FXB1E	ET475FYB1E	ET375FFP1E	EH375FBB1E
iQ700	iQ700	iQ500	iQ300	iQ100
Gas	Induzione	teppanYaki	Elettrico	Induzione
Vetroceramica	Vetroceramica	Acciaio inossidabile	Vetroceramica	Vetroceramica
Nero	Nero	Inox	Nero	Nero
4242003742693	4242003697405	4242003689127	4242003755075	4242003691731
INFORMAZIONI GENERALI				
302	302	392	302	302
520	520	520	520	520
6	6	6	6	6
45	51	90	38	51
- / 62	-	- / -	-	-
270	270	360	270	270
490-502	490-500	490-500	490-500	490-500
30	20	30	20	20
30	30	30	30	30
6,362	7,967	10,231	3,793	6,867
topClass	topClass	topClass	topClass	topClass
•	•	•	•	•
stepFlame / 9	touchSlider / 17	touchSlider / 17	touchSlider / 17	touchSlider / 17
-	•	-	-	-
-	•	-	•	•
-	•	-	-	•
- / -	• (Per ogni zona di cottura) / -	- / -	• (Zona di cottura anteriore) / -	• (Per ogni zona di cottura) / -
- / -	- / •	• / •	- / •	- / •
-	•	-	-	•
-	•	-	•	•
- / -	• / •	• / •	• / •	• / •
- / -	• / •	- / •	- / •	• / •
- / •	• / •	• / •	• / •	• / •
-	•	•	•	•
Termoelettrico	-	-	-	-
-	-	-	-	-
-	-	-	-	-
-	-	•	-	-
•	-	-	-	-
ZONE COTTURA				
2 zone a gas	1 flexInduction	teppanYaki	2 zone elettriche	2 zone a induzione
-	175,0	-	192,0	170,0
60,5	-	-	-	-
-	1 flex	-	-	2
-	-	-	2	-
2	-	-	-	-
Zona anteriore				
61,0	-	-	-	-
-	175,0	-	193,7	170,0
-	210 x 400	292 x 344	120-180	210
14-20	-	-	-	-
0,4-1,9	2,2	0,95	1,0-2,0	2,2
-	3,7	-	2,3	3,7
Zona posteriore				
60,0	-	-	-	-
-	-	-	190,2	170,0
-	-	-	145	145
22-26	-	-	-	-
0,6-2,8	2,2	0,95	1,2	1,4
-	-	-	-	2,2
COLLEGAMENTO GAS				
4,7	-	-	-	-
•	-	-	-	-
•	-	-	-	-
COLLEGAMENTI ELETTRICI				
0,002	3,700	1,900	3,500	3,700
3	16	13	16	16
220-240	220-240	220-240	220-240	220-240
50-60	50-60	50-60	50-60	50-60
Senza spina	Senza spina	Senza spina	Senza spina	Senza spina
100	110	100	100	110
E07E CE 0099 – AENOR E0BD Ukraine conformity 001 EOCE EAC Mark black	E014 CE Marking E07F AENOR N Mark – CB ES	E014 CE Marking E027 VDE – CB DE E011 RCM E0BD Ukraine conformity 001 EOCE EAC Mark black	E014 CE Marking E07F AENOR N Mark – CB ES	E014 CE Marking E07F AENOR N Mark – CB ES

(1) Informazioni del consumo energetico secondo regolamento delegato (UE) n. 66/2014 della Commissione.

INFORMAZIONI TECNICHE PIANI A GAS

CODICE MODELLO	ER9A6SD70
SERIE	iQ700
TIPOLOGIA	Gas
MATERIALE	Vetroceramica
COLORE	Nero
CODICE EAN	4242003742846
INFORMAZIONI GENERALI	
Montaggio in appoggio / a filo	• / –
Abbinabile a piani di cottura e domino in nero con finitura topClass	•
Larghezza (mm)	912
Altezza (mm)	59
Profondità (mm)	520
Altezza sotto il piano di lavoro (mm)	45
Altezza sotto il piano di lavoro con raccordo del gas (mm)	61
Larghezza del vano per l'installazione (mm)	850
Profondità del vano per l'installazione (mm)	490
Spessore minimo del piano di lavoro (mm)	30
Peso netto (kg)	17,432
stepFlame technology con 9 livelli di potenza	•
Display digitale	•
Tipo di dispositivo di sicurezza per il gas	Termoelettrico
Accensione ad 1 mano (autoaccensione nella manopola)	•
Potenza massima del bruciatore wok (kW)	6,00
Bruciatore wok con dualControl	•
Materiale delle griglie	Griglie in ghisa
Griglie singole per ogni bruciatore	–
Griglie lavabili in lavastoviglie	•
ZONE COTTURA	
Efficienza energetica totale dei bruciatori a gas (%) ¹	59,2
Numero di bruciatori a gas	5
Bruciatore a gas anteriore sinistro	
Efficienza energetica (%) ¹	55,0
Potenza (kW)	0,30–6,00
Diametro pentole (cm)	≥22
Bruciatore a gas posteriore sinistro	
Efficienza energetica (%) ¹	–
Potenza (kW)	–
Diametro pentole (cm)	–
Bruciatore a gas anteriore centrale	
Efficienza energetica (%) ¹	61,00
Potenza (kW)	0,40–1,90
Diametro pentole (cm)	14–22
Bruciatore a gas posteriore centrale	
Efficienza energetica (%) ¹	–
Potenza (kW)	0,30–1,10
Diametro pentole (cm)	12–16
Bruciatore a gas anteriore destro	
Efficienza energetica (%) ¹	61,00
Potenza (kW)	0,40–1,90
Diametro pentole (cm)	14–22
Bruciatore a gas posteriore destro	
Efficienza energetica (%) ¹	60,0
Potenza (kW)	0,60–2,80
Diametro pentole (cm)	20–26
Collegamenti elettrici	
Dati nominali collegamento elettrico (kW)	0,0020
Corrente (A)	3
Tensione (V)	220–240
Frequenza (Hz)	50–60
Tipo di spina	Senza spina
Lunghezza del cavo di alimentazione (cm)	150
Collegamento gas	
Dati nominali collegamento gas – assorbimento massimo (kW)	13,70
Ugelli per gas metano inclusi di serie H/E(L) 20 (25) mbar	•
Ugelli per gas liquido inclusi come accessorio 28–30/37mbar	•
CERTIFICATI DI OMOLOGAZIONE	
Certificati di omologazione	E07E CE 0099 – AENOR E0BD Ukraine conformity 001

NOTE
 • Si / – No.
 (1) Informazioni dell'efficienza energetica secondo Regolamento Delegato (UE) N. 661/2014 della Commissione.

ER7A6RD70	EP9A6QB90	EP7A6QB20	EP6A6HB20
iQ700	iQ500	iQ500	iQ500
Gas	Gas	Gas	Gas
Vetroceramica	Vetro temperato	Vetro temperato	Vetro temperato
Nero	Nero	Nero	Nero
4242003742808	4242003674673	4242003742525	4242003742389
• / –	• / •	• / •	• / •
•	–	–	–
750	915	752	590
47	58	58	58
520	520	520	520
45	45	45	45
56	61	56	56
560	850	560	560
490	490	480	480
30	30	30	30
14,391	20,204	17,725	13,761
•	•	•	•
•	–	–	–
Termoelettrico	Termoelettrico	Termoelettrico	Termoelettrico
•	•	•	•
4,20	4,00	4,00	3,50
•	–	–	–
Griglie in ghisa	Griglie in ghisa	Griglie in ghisa	Griglie in ghisa
–	•	•	•
•	–	–	–
60,0	60,0	60,0	60,0
5	5	5	4
61,0	–	–	61,0
0,40–1,90	0,33–1,00	0,33–1,00	0,35–1,75
14–22	12–16	12–16	14–20
61,0	61,0	61,0	61,0
0,40–1,90	0,35–1,75	0,35–1,75	0,35–1,75
14–22	14–20	14–20	14–20
58,00	58,0	58,0	–
1,80–4,20	1,55–4,00	1,55–4,00	–
≥22	22–30	22–30	–
–	–	–	–
–	–	–	–
–	–	–	–
–	61,0	61,0	–
0,30–1,10	0,35–1,75	0,35–1,75	0,33–1,00
12–16	14–20	14–20	12–16
60,0	60,0	60,0	58,0
0,60–2,80	0,50–3,00	0,50–3,00	1,55–3,50
20–26	22–26	22–26	22–30
0,0020	0,0011	0,0011	0,0011
3	3	3	3
220–240	220–240	220–240	220–240
50–60	50–60	50–60	50–60
Senza spina	Senza spina	Senza spina	Senza spina
100	150	100	100
11,90	11,50	11,50	8,00
•	•	•	•
•	•	•	•
E07E CE 0099 – AENOR E0CE EAC Mark black E0BD Ukraine conformity 001	E07E CE 0099 – AENOR E0CE EAC Mark black	E07E CE 0099 – AENOR E0CE EAC Mark black	E07E CE 0099 – AENOR E0CE EAC Mark black

INFORMAZIONI TECNICHE PIANI A GAS

CODICE MODELLO	EC9A5RB90
SERIE	iQ500
TIPOLOGIA	Gas
MATERIALE	Acciaio inossidabile
COLORE	Inox
CODICE EAN	4242003742204
INFORMAZIONI GENERALI	
Montaggio in appoggio / a filo	• / –
Abbinabile a piani di cottura e domino in nero con finitura topClass	–
Larghezza (mm)	915
Altezza (mm)	55
Profondità (mm)	520
Altezza sotto il piano di lavoro (mm)	45
Altezza sotto il piano di lavoro con raccordo del gas (mm)	61
Larghezza del vano per l'installazione (mm)	850
Profondità del vano per l'installazione (mm)	490
Spessore minimo del piano di lavoro (mm)	30
Peso netto (kg)	14,333
stepFlame technology con 9 livelli di potenza	•
Display digitale	–
Tipo di dispositivo di sicurezza per il gas	Termoelettrico
Accensione ad 1 mano (autoaccensione nella manopola)	•
Potenza massima del bruciatore wok (kW)	5,00
Bruciatore wok con dualControl	•
Materiale delle griglie	Griglie in ghisa
Griglie singole per ogni bruciatore	–
Griglie lavabili in lavastoviglie	–
ZONE COTTURA	
Efficienza energetica totale dei bruciatori a gas (%) ¹	60,0
Numero di bruciatori a gas	5
Bruciatore a gas anteriore sinistro	
Efficienza energetica (%) ¹	–
Potenza (kW)	0,33–1,00
Diametro pentole (cm)	12–16
Bruciatore a gas posteriore sinistro	
Efficienza energetica (%) ¹	61,0
Potenza (kW)	0,35–1,75
Diametro pentole (cm)	14–20
Bruciatore a gas anteriore centrale	
Efficienza energetica (%) ¹	58,0
Potenza (kW)	0,30–5,00
Diametro pentole (cm)	≥22
Bruciatore a gas posteriore centrale	
Efficienza energetica (%) ¹	–
Potenza (kW)	–
Diametro pentole (cm)	–
Bruciatore a gas anteriore destro	
Efficienza energetica (%) ¹	61,0
Potenza (kW)	0,35–1,75
Diametro pentole (cm)	14–20
Bruciatore a gas posteriore destro	
Efficienza energetica (%) ¹	60,0
Potenza (kW)	0,50–3,00
Diametro pentole (cm)	22–26
Collegamenti elettrici	
Dati nominali collegamento elettrico (kW)	0,0011
Corrente (A)	3
Tensione (V)	220–240
Frequenza (Hz)	50–60
Tipo di spina	Senza spina
Lunghezza del cavo di alimentazione (cm)	150
Collegamento gas	
Dati nominali collegamento gas – assorbimento massimo (kW)	12,50
Ugelli per gas metano inclusi di serie H/E(L) 20 (25) mbar	•
Ugelli per gas liquido inclusi come accessorio 28–30/37mbar	•
CERTIFICATI DI OMOLOGAZIONE	
Certificati di omologazione	E07E CE 0099 – AENOR

NOTE
 • SI / – No.
 (1) Informazioni dell'efficienza energetica secondo Regolamento Delegato (UE) N. 661/2014 della Commissione.

EC7A5QB90	EG7B5QB90	EG6B5HB90
iQ500	iQ300	iQ300
Gas	Gas	Gas
Acciaio inossidabile	Acciaio inossidabile	Acciaio inossidabile
Inox	Inox	Inox
4242003742112	4242003830581	4242003836392
INFORMAZIONI GENERALI		
Montaggio in appoggio / a filo	• / –	• / –
Abbinabile a piani di cottura e domino in nero con finitura topClass	–	–
Larghezza (mm)	750	582
Altezza (mm)	55	53
Profondità (mm)	520	520
Altezza sotto il piano di lavoro (mm)	45	45
Altezza sotto il piano di lavoro con raccordo del gas (mm)	56	56
Larghezza del vano per l'installazione (mm)	560	560
Profondità del vano per l'installazione (mm)	480	480
Spessore minimo del piano di lavoro (mm)	30	30
Peso netto (kg)	14,924	13,647
stepFlame technology con 9 livelli di potenza	•	–
Display digitale	–	–
Tipo di dispositivo di sicurezza per il gas	Termoelettrico	Termoelettrico
Accensione ad 1 mano (autoaccensione nella manopola)	•	•
Potenza massima del bruciatore wok (kW)	4,00	3,30
Bruciatore wok con dualControl	–	–
Materiale delle griglie	Griglie in ghisa	Griglie in ghisa
Griglie singole per ogni bruciatore	–	–
Griglie lavabili in lavastoviglie	–	–
ZONE COTTURA		
Efficienza energetica totale dei bruciatori a gas (%) ¹	60,0	56,5
Numero di bruciatori a gas	5	5
Bruciatore a gas anteriore sinistro		
Efficienza energetica (%) ¹	–	57,0
Potenza (kW)	0,33–1,00	0,33–1,00
Diametro pentole (cm)	12–16	12–16
Bruciatore a gas posteriore sinistro		
Efficienza energetica (%) ¹	61,0	57,0
Potenza (kW)	0,35–1,75	0,35–1,75
Diametro pentole (cm)	14–20	14–20
Bruciatore a gas anteriore centrale		
Efficienza energetica (%) ¹	58,0	55,0
Potenza (kW)	1,55–4,00	1,55–3,30
Diametro pentole (cm)	22–30	22–30
Bruciatore a gas posteriore centrale		
Efficienza energetica (%) ¹	–	–
Potenza (kW)	–	–
Diametro pentole (cm)	–	–
Bruciatore a gas anteriore destro		
Efficienza energetica (%) ¹	61,0	57,0
Potenza (kW)	0,35–1,75	0,35–1,75
Diametro pentole (cm)	14–20	14–20
Bruciatore a gas posteriore destro		
Efficienza energetica (%) ¹	60,0	57,0
Potenza (kW)	0,50–3,00	0,50–3,00
Diametro pentole (cm)	22–26	22–26
Collegamenti elettrici		
Dati nominali collegamento elettrico (kW)	0,0011	0,0011
Corrente (A)	3	3
Tensione (V)	220–240	220–240
Frequenza (Hz)	50–60	50–60
Tipo di spina	Senza spina	Senza spina
Lunghezza del cavo di alimentazione (cm)	100	100
Collegamento gas		
Dati nominali collegamento gas – assorbimento massimo (kW)	11,50	10,80
Ugelli per gas metano inclusi di serie H/E(L) 20 (25) mbar	•	•
Ugelli per gas liquido inclusi come accessorio 28–30/37mbar	•	•
CERTIFICATI DI OMOLOGAZIONE		
Certificati di omologazione	E07E CE 0099 – AENOR	E07E CE 0099 – AENOR

INFORMAZIONI TECNICHE CAPPE ASPIRANTI

CODICE MODELLO	LR99CQS20
SERIE	iQ700
TIPOLOGIA	A soffitto
COLORE DEL CORPO	Acciaio inox e vetro bianco
CODICE EAN	4242003831687
INFORMAZIONI ETICHETTA ENERGETICA IN ACCORDO COL REGOLAMENTO (UE) N. 65/2014¹	
Consumo annuo di energia (kWh)	47,6
Classe di efficienza energetica ¹	A
Efficienza fluidodinamica (%)	34,0
Classe di efficienza fluidodinamica	A
Efficienza luminosa (lx/W)	25
Classe di efficienza luminosa	B
Efficienza del filtraggio dei grassi (%)	60,9
Classe di efficienza del filtraggio dei grassi	E
Flusso d'aria min./max. a livello di potenza normale (m³/h)	265 / 459
Flusso d'aria massimo (m³/h)	934
Potenza sonora min./max. a livello di potenza normale (dB)	41 / 56
Potenza sonora massima (dB)	70
Consumo di energia in modo spento (W)	0,49
Consumo di energia in modo standby (W)	0,00
INFORMAZIONI ADDIZIONALI SECONDO REGOLAMENTO (UE) N. 66/2014	
Fattore di incremento temporale	0,8
Indice di efficienza energetica	52,4
Flusso d'aria massimo – misurato al punto di massima efficienza (m³/h)	402,5
Pressione dell'aria misurata al punto di massima efficienza (Pa)	366
Potenza elettrica assorbita al punto di massima efficienza (W)	120,4
Potenza nominale del sistema di illuminazione (W)	18,7
Illuminamento medio prodotto dal sistema di illuminazione sulla superficie di cottura (lx)	439
INFORMAZIONI GENERALI	
Altezza del prodotto con installazione ad espulsione d'aria min./max. (mm)	315
Altezza del prodotto con installazione a ricircolo d'aria (mm)	315
Altezza del prodotto con installazione a ricircolo d'aria min./max. (mm)	–
Altezza del prodotto con installazione a ricircolo d'aria con modulo (mm)	–
Altezza del prodotto con installazione a ricircolo d'aria min./max. con modulo (mm)	–
Larghezza (mm)	900
Profondità (mm)	500
Peso netto (kg)	29,982
Diametro dello sbocco d'uscita dell'aria (mm)	150
Distanza minima da un piano cottura elettrico (mm)	650
Distanza minima da un piano cottura a gas (mm)	650
Installazione ad espulsione/a ricircolo d'aria	• / •
Home Connect	•
Comando	Telecomando
Tipo di controllo	Elettronico
Numero di motori (pz)	1
Motore senza spazzole iQdrive	•
climateControl Sensor	•
Sistema di aspirazione perimetrale	•
Livelli di aspirazione	5 (3 + 2 intensivo)
Stadio intensivo con autoripristino	• (6 min)
Funzione Boost	–
Funzione postcottura: autospegnimento dopo alcuni minuti dalla fine della cottura	• (10 min)
Funzionamento automatico a intervalli	•
Indicatore elettronico di saturazione per filtri metallici antigrasso / a carboni attivi	• / •
Tipo di illuminazione	LED
Numero di lampadine (pz)	1
Potenza totale di illuminazione	18,7
emotionLight Pro	–
COLLEGAMENTI ELETTRICI	
Dati nominali collegamento elettrico (W)	250
Corrente (A)	10
Tensione (V)	220–240
Frequenza (Hz)	50–60
Tipo di spina	Schuko
Lunghezza del cavo di alimentazione (cm)	130
CERTIFICATI DI OMOLOGAZIONE	
Certificati di omologazione	E014 CE Marking E027 VDE – CB DE

NOTE
• Si / – No.
(1) In una scala di classi di efficienza energetica da A+++ a D.

LR97CBS20	LR96CBS20	LF91BUV50
iQ500	iQ500	iQ700
A soffitto	A soffitto	A isola
Acciaio inox e vetro bianco	Acciaio inox e vetro bianco	Acciaio inox
4242003831663	4242003862933	4242003832066
36,1	35,1	36,8
A	B	A+
33,7	28,9	35,1
A	A	A
57	55,4	52
A	A	A
60,9	59,9	91,7
E	E	B
265 / 459	252 / 434	283 / 598
798	735	981
41 / 56	47 / 61	43 / 62
68	72	73
0,49	0,48	0,48
0,00	0,00	0,00
0,8	1	0,7
49,2	57,2	42,1
358,3	299,8	410
317	248	382
93,5	71,5	124,1
13,3	12,3	7,9
726	682	411
300	189	744–924
300	189	–
–	–	744–1044
–	–	812
–	–	812–1044
900	900	898
500	500	600
22,828	24,214	31,407
150	150	120 / 150
650	650	550
650	650	650
• / •	• / •	• / •
•	•	•
Telecomando	Telecomando	touchSlider
Elettronico	Elettronico	Elettronico
1	1	1
•	•	•
•	•	•
•	•	•
5 (3 + 2 intensivo)	5 (3 + 2 intensivo)	5 (3 + 2 intensivi)
• (6 min)	• (6 min)	• (6 min)
–	–	–
• (10 min)	• (10 min)	• (10 min)
•	•	–
• / •	• / •	• / •
LED	LED	LED
4	4	4
13,3	12,3	7,9
–	–	–
160	204	266
10	10	10
220–240	220–240	220–240
50–60	50–60	50–60
Schuko	Schuko	Schuko
130	130	130
E014 CE Marking E027 VDE – CB DE	E014 CE Marking E027 VDE – CB DE	E014 CE Marking E027 VDE – CB DE

Informazioni dell'etichetta energetica secondo Regolamento Delegato (UE) N. 65/2014 della Commissione.

INFORMAZIONI TECNICHE CAPPE ASPIRANTI

CODICE MODELLO	LD97DBM60
SERIE	iQ700
TIPOLOGIA	Integrata nel piano
COLORE DEL CORPO	Acciaio inox e vetro nero
CODICE EAN	4242003823378
INFORMAZIONI ETICHETTA ENERGETICA IN ACCORDO COL REGOLAMENTO (UE) N. 65/2014¹	
Consumo annuo di energia (kWh)	53,5
Classe di efficienza energetica ¹	A
Efficienza fluidodinamica (%)	31,0
Classe di efficienza fluidodinamica	A
Efficienza luminosa (lx/W)	29
Classe di efficienza luminosa	A
Efficienza del filtraggio dei grassi (%)	66,0
Classe di efficienza del filtraggio dei grassi	D
Flusso d'aria min./max. a livello di potenza normale (m³/h)	250 / 530
Flusso d'aria massimo (m³/h)	750
Potenza sonora min./max. a livello di potenza normale (dB)	43 / 62
Potenza sonora massima (dB)	67
Consumo di energia in modo spento (W)	0,49
Consumo di energia in modo standby (W)	–
INFORMAZIONI ADDIZIONALI SECONDO REGOLAMENTO (UE) N. 66/2014	
Fattore di incremento temporale	0,9
Indice di efficienza energetica	53,5
Flusso d'aria massimo – misurato al punto di massima efficienza (m³/h)	368,0
Pressione dell'aria misurata al punto di massima efficienza (Pa)	440
Potenza elettrica assorbita al punto di massima efficienza (W)	150,0
Potenza nominale del sistema di illuminazione (W)	7
Illuminamento medio prodotto dal sistema di illuminazione sulla superficie di cottura (lx)	203
INFORMAZIONI GENERALI	
Altezza del prodotto con installazione ad espulsione d'aria min./max. (mm)	738–1.038
Altezza del prodotto con installazione a ricircolo d'aria (mm)	738–1.038
Altezza del prodotto con installazione a ricircolo d'aria min./max. (mm)	738–1.038
Altezza del prodotto con installazione a ricircolo d'aria con modulo (mm)	–
Altezza del prodotto con installazione a ricircolo d'aria min./max. con modulo (mm)	–
Larghezza (mm)	912
Profondità (mm)	268
Peso netto (kg)	36,762
Diametro dello sbocco d'uscita dell'aria (mm)	150
Distanza minima da un piano cottura elettrico (mm)	–
Distanza minima da un piano cottura a gas (mm)	–
Installazione ad espulsione/a ricircolo d'aria	• / •
Home Connect	–
Comando	touchControl
Tipo di controllo	Elettronico
Numero di motori (pz)	1
Motore senza spazzole iQdrive	–
climateControl Sensor	–
Sistema di aspirazione perimetrale	•
Livelli di aspirazione	5 (3 + 2 intensivi)
Stadio intensivo con autoripristino	• (5/10 min)
Funzione Boost	–
Funzione postcottura: autospegnimento dopo alcuni minuti dalla fine della cottura	• (10 min)
Funzionamento automatico a intervalli	–
Indicatore elettronico di saturazione per filtri metallici antigrasso / a carboni attivi	• / •
Tipo di illuminazione	LED
Numero di lampadine (pz)	1
Potenza totale di illuminazione	7
emotionLight Pro	–
COLLEGAMENTI ELETTRICI	
Dati nominali collegamento elettrico (W)	317
Corrente (A)	10
Tensione (V)	220–240
Frequenza (Hz)	50
Tipo di spina	Schuko
Lunghezza del cavo di alimentazione (cm)	150
CERTIFICATI DI OMOLOGAZIONE	
Certificati di omologazione	E014 CE Marking

NOTE
 • Si / – No.
 (1) In una scala di classi di efficienza energetica da A+++ a D.

LF16VA570	LC91KWW60	LC98KLV60
iQ700	iQ700	iQ500
Integrata nel piano	A muro inclinata	A muro inclinata
Acciaio inox	Vetro nero	Vetro nero
4242003761595	4242003761106	4242003761328
37,4	30,1	25,2
A+	A+	A+
33,3	37,5	38,9
A	A	A
–	78	74
–	A	A
75,1	88,5	85,2
C	B	B
410 / 540	280 / 530	290 / 490
600	950	840
62 / 67	41 / 56	41 / 55
70	69	67
0,85	0,47	0,45
–	–	–
0,8	0,6	0,6
43,6	36,2	33,7
304,0	414,6	452,3
505	382	326
128,0	117,3	105,2
–	6	3
–	460	210
900–1.050	930–1.200	928–1.198
900–1.050	454	452
900–1.050	990–1.260	988–1.258
–	1.120	1.118
1.229–1.499	1.008–1.338	1.188–1.458
94	890	890
520	499	499
14,220	22,117	19,917
150	120 / 150	120 / 150
–	450	450
600	500	600
• / •	• / •	• / •
–	•	•
touchControl	touchSlider	touchSlider
Elettronico	Elettronico	Elettronico
1	1	1
•	•	•
–	•	•
–	•	•
4 (3 + 1 intensivo)	5 (3 + 2 intensivi)	5 (3 + 2 intensivi)
• (6 min)	• (6 min)	• (6 min)
–	•	•
• (15 min)	• (10 min)	• (10 min)
–	–	–
• / •	• / •	• / •
–	LED	LED
–	2	2
–	6	3
–	•	–
145	270	163
16	10	10
220–240	220–240	220–240
50	50–60	50–60
Schuko	Schuko	Schuko
130	130	130
E014 CE Marking	E014 CE Marking E027 VDE – CB DE EOCE EAC Mark black	E014 CE Marking E027 VDE – CB DE

Informazioni dell'etichetta energetica secondo Regolamento Delegato (UE) N. 65/2014 della Commissione.

INFORMAZIONI TECNICHE CAPPE ASPIRANTI

CODICE MODELLO	LC87KHM60
SERIE	iQ300
TIPOLOGIA	A muro inclinata
COLORE DEL CORPO	Vetro nero
CODICE EAN	4242003760994
INFORMAZIONI ETICHETTA ENERGETICA IN ACCORDO COL REGOLAMENTO (UE) N. 65/2014¹	
Consumo annuo di energia (kWh)	56,6
Classe di efficienza energetica ¹	B
Efficienza fluidodinamica (%)	27,5
Classe di efficienza fluidodinamica	B
Efficienza luminosa (lx/W)	25
Classe di efficienza luminosa	B
Efficienza del filtraggio dei grassi (%)	80,6
Classe di efficienza del filtraggio dei grassi	C
Flusso d'aria min./max. a livello di potenza normale (m³/h)	259 / 425
Flusso d'aria massimo (m³/h)	683
Potenza sonora min./max. a livello di potenza normale (dB)	45 / 55
Potenza sonora massima (dB)	64
Consumo di energia in modo spento (W)	0,23
Consumo di energia in modo standby (W)	–
INFORMAZIONI ADDIZIONALI SECONDO REGOLAMENTO (UE) N. 66/2014	
Fattore di incremento temporale	1,0
Indice di efficienza energetica	57,2
Flusso d'aria massimo – misurato al punto di massima efficienza (m³/h)	355,4
Pressione dell'aria misurata al punto di massima efficienza (Pa)	415
Potenza elettrica assorbita al punto di massima efficienza (W)	149,1
Potenza nominale del sistema di illuminazione (W)	3,6
Illuminamento medio prodotto dal sistema di illuminazione sulla superficie di cottura (lx)	90
INFORMAZIONI GENERALI	
Altezza del prodotto con installazione ad espulsione d'aria min./max. (mm)	928–1.198
Altezza del prodotto con installazione a ricircolo d'aria (mm)	452
Altezza del prodotto con installazione a ricircolo d'aria min./max. (mm)	988–1.258
Altezza del prodotto con installazione a ricircolo d'aria con modulo (mm)	1.118
Altezza del prodotto con installazione a ricircolo d'aria min./max. con modulo (mm)	1188–1458
Larghezza (mm)	790
Profondità (mm)	499
Peso netto (kg)	17,407
Diametro dello sbocco d'uscita dell'aria (mm)	120 / 150
Distanza minima da un piano cottura elettrico (mm)	450
Distanza minima da un piano cottura a gas (mm)	600
Installazione ad espulsione/a ricircolo d'aria	• / •
Home Connect	–
Comando	touchControl
Tipo di controllo	Elettronico
Numero di motori (pz)	1
Motore senza spazzole iQdrive	–
climateControl Sensor	–
Sistema di aspirazione perimetrale	•
Livelli di aspirazione	4 (3 + 1 intensivo)
Stadio intensivo con autoripristino	• (6 min)
Funzione Boost	–
Funzione postcottura: autospegnimento dopo alcuni minuti dalla fine della cottura	–
Funzionamento automatico a intervalli	–
Indicatore elettronico di saturazione per filtri metallici antigrasso / a carboni attivi	–
Tipo di illuminazione	LED
Numero di lampadine (pz)	2
Potenza totale di illuminazione	3,6
emotionLight Pro	–
COLLEGAMENTI ELETTRICI	
Dati nominali collegamento elettrico (W)	263
Corrente (A)	10
Tensione (V)	220–240
Frequenza (Hz)	50–60
Tipo di spina	Schuko
Lunghezza del cavo di alimentazione (cm)	130
CERTIFICATI DI OMOLOGAZIONE	
Certificati di omologazione	E014 CE Marking E027 VDE – CB DE EOCE EAC Mark black

NOTE
 • Si / – No.
 (1) In una scala di classi di efficienza energetica da A+++ a D.

LC87KEM60	LC97BHP50	LC96BFM50
iQ300	iQ500	iQ300
A muro inclinata	A muro box	A muro box
Vetro nero	Acciaio inox	Acciaio inox con frontale nero
4242003862629	4242003832028	4242003805947
59,4	33,6	43,9
B	A	B
27,0	31,5	31,0
B	A	A
28,5	60	74
A	A	A
80,0	88,5	72,6
C	B	C
245 / 399	300 / 438	210 / 360
669	718	580
48 / 60	45 / 55	48 / 60
69	66	70
0,20	0,26	0,25
0,00	0,00	0,00
1	0,9	0,9
57,8	49,2	50,6
374,4	337,1	333,6
403	307	425
155,1	91,3	127,0
4	6	3
114	359	221
780–1066	628–954	635–965
–	628–954	635–1.075
850–1126	628–1.064	635–1.075
–	689	703
–	809–1.139	833–1.163
800	898	900
434	500	500
17,840	17,913	12,427
120–150	120 / 150	120 / 150
450	550	550
600	650	650
• / •	• / •	• / •
–	–	–
touchControl	touchControl	touchControl
Elettronico	Elettronico	Elettronico
1	1	1
–	•	–
–	–	–
•	–	–
4 (3 + 1 intensivo)	5 (3 + 2 intensivi)	4 (3 + 1 intensivo)
• (6 min)	• (6 min)	• (6 min)
–	•	–
–	• (10 min)	–
–	–	–
–	• / •	–
LED	LED	LED
2	3	2
4	6	3
–	–	–
255	145	220
10	10	10
220–240	220–240	220–240
50–60	50–60	50–60
Schuko	Schuko	Schuko
130	130	130
E014 CE Marking E027 VDE – CB DE	E014 CE Marking E027 VDE – CB DE	E014 CE Marking E027 VDE – CB DE

Informazioni dell'etichetta energetica secondo Regolamento Delegato (UE) N. 65/2014 della Commissione.

INFORMAZIONI TECNICHE CAPPE ASPIRANTI

CODICE MODELLO	LI975A530
SERIE	iQ300
TIPOLOGIA	Telescopica
COLORE DEL CORPO	Grigio metallizzato
CODICE EAN	4242003723357
INFORMAZIONI ETICHETTA ENERGETICA IN ACCORDO COL REGOLAMENTO (UE) N. 65/2014¹	
Consumo annuo di energia (kWh)	35,1
Classe di efficienza energetica ¹	A
Efficienza fluidodinamica (%)	30,7
Classe di efficienza fluidodinamica	A
Efficienza luminosa (lx/W)	95
Classe di efficienza luminosa	A
Efficienza del filtraggio dei grassi (%)	86,2
Classe di efficienza del filtraggio dei grassi	B
Flusso d'aria min./max. a livello di potenza normale (m³/h)	230 / 420
Flusso d'aria massimo (m³/h)	740
Potenza sonora min./max. a livello di potenza normale (dB)	43 / 55
Potenza sonora massima (dB)	68
Consumo di energia in modo spento (W)	0,19
Consumo di energia in modo standby (W)	0,00
INFORMAZIONI ADDIZIONALI SECONDO REGOLAMENTO (UE) N. 66/2014	
Fattore di incremento temporale	0,9
Indice di efficienza energetica	50,1
Flusso d'aria massimo – misurato al punto di massima efficienza (m³/h)	382,0
Pressione dell'aria misurata al punto di massima efficienza (Pa)	271
Potenza elettrica assorbita al punto di massima efficienza (W)	93,6
Potenza nominale del sistema di illuminazione (W)	6
Illuminamento medio prodotto dal sistema di illuminazione sulla superficie di cottura (lx)	569
INFORMAZIONI GENERALI	
Altezza del prodotto con installazione ad espulsione d'aria min./max. (mm)	426
Altezza del prodotto con installazione a ricircolo d'aria (mm)	426
Altezza del prodotto con installazione a ricircolo d'aria min./max. (mm)	426
Altezza del prodotto con installazione a ricircolo d'aria con modulo (mm)	–
Altezza del prodotto con installazione a ricircolo d'aria min./max. con modulo (mm)	–
Larghezza (mm)	898
Profondità (mm)	290
Peso netto (kg)	13,129
Diametro dello sbocco d'uscita dell'aria (mm)	120 / 150
Distanza minima da un piano cottura elettrico (mm)	430
Distanza minima da un piano cottura a gas (mm)	650
Installazione ad espulsione/a ricircolo d'aria	• / •
Home Connect	–
Comando	Comando meccanico
Tipo di controllo	Elettronico
Numero di motori (pz)	2
Motore senza spazzole iQdrive	•
climateControl Sensor	–
Sistema di aspirazione perimetrale	–
Livelli di aspirazione	4 (3 + 1 intensivo)
Stadio intensivo con autoripristino	• (6 min)
Funzione Boost	–
Funzione postcottura: autospegnimento dopo alcuni minuti dalla fine della cottura	• (10 min)
Funzionamento automatico a intervalli	–
Indicatore elettronico di saturazione per filtri metallici antigrasso / a carboni attivi	–
Tipo di illuminazione	LED
Numero di lampadine (pz)	2
Potenza totale di illuminazione	6
emotionLight Pro	–
COLLEGAMENTI ELETTRICI	
Dati nominali collegamento elettrico (W)	146
Corrente (A)	10
Tensione (V)	220–240
Frequenza (Hz)	50–60
Tipo di spina	Schuko
Lunghezza del cavo di alimentazione (cm)	175
CERTIFICATI DI OMOLOGAZIONE	
Certificati di omologazione	E014 CE Marking E027 VDE – CB DE

NOTE
• Si / – No.
(1) In una scala di classi di efficienza energetica da A+++ a D.

LI64LA520	LB88574	LB75565	LB53NAA30
iQ100	iQ500	iQ300	iQ100
Telescopica	A scomparsa	A scomparsa	A scomparsa
Grigio metallizzato	Acciaio inox	Grigio metallizzato	Antracite
4242003717684	4242003681534	4242003838402	4242003831700
68,3	105,1	81,2	66,7
C	C	C	D
18,1	18,7	15,9	9,3
C	C	D	E
8,2	121	62	13
E	A	A	D
86,6	75,0	86,7	66,0
B	D	B	D
261 / 378	340 / 630	199 / 380	120 / 300
–	730	639	300
57 / 64	52 / 65	38 / 56	46 / 61
–	68	68	61
0,00	0,40	0,00	0,00
0,00	0,00	0,00	0,00
1,3	1,3	1,4	1,7
82,4	78,4	80,2	90,6
207,5	413,0	345,0	195,0
263	349	250	175
83,9	213,8	150,3	102,0
43,5	2	6,6	6
355	266	410	78
203	418	255	208
203	418	255	208
–	418	255	208
–	–	–	–
–	–	–	–
598	860	730	534
290	300	380	300
8,215	10,411	8,214	4,470
120–150	120 / 150	120 / 150	120
430	500	650	550
650	650	650	650
• / •	• / •	• / •	• / •
–	–	–	–
Comando meccanico	Tasti	Cursore	Tasti
Meccanico	Elettronico	Meccanico	Meccanico
1	1	2	1
–	–	–	–
–	–	–	–
–	•	–	–
3	4 (3 + 1 intensivo)	4 (3 + 1 intensivo)	3
–	• (6 min)	–	–
–	–	–	–
–	–	–	–
–	–	–	–
–	–	–	–
Alogena	LED	LED	LED
2	2	2	2
40	2	6,6	6
–	–	–	–
145	277	206	121
10	3	10	10
220–240	220–240	220–240	220–240
50	50	50	50
Schuko	Schuko	Schuko	Schuko
175	150	130	150
E014 CE Marking E027 VDE – CB DE	E014 CE Marking E027 VDE – CB DE	E014 CE Marking E027 VDE – CB DE	E014 CE Marking

Informazioni dell'etichetta energetica secondo Regolamento Delegato (UE) N. 65/2014 della Commissione.

INFORMAZIONI TECNICHE LAVASTOVIGLIE

CODICE MODELLO	SN678X36UE
SERIE	iQ700
TIPOLOGIA	A scomparsa totale
CODICE EAN	4242003849293
SCHEDA PRODOTTO SECONDO IL REGOLAMENTO DELEGATO (UE) N. 1059/2010 DELLA COMMISSIONE	
Numero di coperti	13
Classe di efficienza energetica¹	A+++
Consumo di energia annuale (kWh/anno)²	211
Consumo di energia del singolo ciclo nel programma di riferimento (kWh)	0,73
Consumo in modalità stand-by (W)	0,50
Consumo in modalità spento (W)	0,50
Consumo d'acqua annuo (litri/anno)³	2156
Classe di efficienza di asciugatura⁴	A
Programma standard di riferimento⁵	Eco
Durata totale di un ciclo del programma di riferimento (min)	225
Durata della modalità stand-by	0
Emissioni di rumore aereo (dB (A) re 1 pW)	42
Tipo di installazione	Da incasso
Classe di efficienza di lavaggio	A
Consumo d'acqua del singolo ciclo nel programma di riferimento (litri)	7,7
INFORMAZIONI GENERALI	
Peso netto (kg)	44,83
Altezza del prodotto (mm)	815
Larghezza del prodotto (mm)	598
Profondità del prodotto (mm)	550
Materiale vasca	Acciaio
Massima temperatura immissione acqua (°C)	60
Lunghezza tubo entrata (cm)	165
Lunghezza tubo uscita (cm)	190
Peso min / max anta (Kg)	2,50 / 8,50
COLLEGAMENTI ELETTRICI	
Dati nominali collegamento elettrico (W)	2400
Corrente (A)	10
Tensione (V)	220-240
Frequenza (Hz)	50; 60
Tipo di spina	Schuko
Lunghezza del cavo di alimentazione (cm)	175
Certificati di omologazione	CE, VDE

NOTE

- (1) In una scala di classi di efficienza energetica da A+++ a D.
(2) Consumo di energia basato su 280 cicli di lavaggio standard. Il consumo effettivo dipende dalle modalità di utilizzo dell'apparecchio.
(3) Consumo di acqua basato su 280 cicli di lavaggio standard. Il consumo effettivo dipende dalle modalità di utilizzo dell'apparecchio.
(4) Scala da G (efficienza minima) ad A (efficienza massima).
(5) Programma al quale fanno riferimento le informazioni dell'etichetta energetica, adatto per lavare stoviglie che presentano un grado di sporco normale.
È il programma più efficiente in termini di consumo combinato di energia e acqua.

SX758X46TE	SN758X46TE	SN658X00ME	SN758D22JE	SN658D02IE
iQ500	iQ500	iQ500	iQ500	iQ500
A scomparsa totale	A scomparsa totale	A scomparsa totale	A scomparsa totale	A scomparsa totale
4242003844106	4242003844076	4242003776896	4242003858387	4242003800874
14	14	14	13	13
A+++	A+++	A+++	A++	A++
237	237	237	262	262
0,83	0,83	0,83	0,92	0,92
0,50	0,50	0,50	0,50	0,50
0,50	0,50	0,50	0,50	0,50
2660	2660	2660	2660	2660
A	A	A	A	A
Eco	Eco	Eco	Eco	Eco
195	195	195	225	195
0	0	0	0	0
42	42	41	44	42
Da incasso	Da incasso	Da incasso	Da incasso	Da incasso
A	A	A	A	A
9,5	9,5	9,5	9,5	9,5
49,26	47,27	49,83	37,27	40,83
865	815	815	815	815
598	598	598	598	598
550	550	550	550	550
Acciaio	Acciaio	Acciaio	Acciaio	Acciaio
60	60	60	60	60
165	165	165	165	165
190	190	190	190	190
4,50 / 11,0	4,50 / 11,0	2,50 / 8,50	4,50 / 11,0	2,50 / 8,50
2400	2400	2400	2400	2400
10	10	10	10	10
220-240	220-240	220-240	220-240	220-240
60; 50	50; 60	60; 50	50; 60	50; 60
Schuko	Schuko	Schuko	Schuko	Schuko
175	175	175	175	175
CE, VDE	CE, VDE	CE, VDE	CE, VDE	CE, VDE

INFORMAZIONI TECNICHE LAVASTOVIGLIE

CODICE MODELLO	SN636X03NE	SN636X01GE
SERIE	iQ300	iQ300
TIPOLOGIA	A scomparsa totale	A scomparsa totale
CODICE EAN	4242003853023	4242003768280
SCHEDA PRODOTTO SECONDO IL REGOLAMENTO DELEGATO (UE) N. 1059/2010 DELLA COMMISSIONE		
Numero di coperti	14	12
Classe di efficienza energetica ¹	A++	A++
Consumo di energia annuale (kWh/anno) ²	266	258
Consumo di energia (kWh)	0,93	0,90
Consumo in modalità stand-by (W)	0,10	0,10
Consumo in modalità spento (W)	0,10	0,10
Consumo d'acqua annuo (litri/anno) ³	2660	2660
Classe di efficienza di asciugatura ⁴	A	A
Programma di riferimento ⁵	Eco	Eco
Durata totale di un ciclo del programma di riferimento (min)	225	210
Durata della modalità stand-by	0	0
Rumorosità (db(A) re 1 pW)	44	46
Tipo di installazione	Da incasso	Da incasso
Classe di efficienza di lavaggio	A	A
Consumo d'acqua (l)	9,5	9,5
INFORMAZIONI GENERALI		
Peso netto (kg)	35,31	35,30
Altezza del prodotto (mm)	815	815
Larghezza del prodotto (mm)	598	598
Profondità del prodotto (mm)	550	550
Materiale vasca	Acciaio	Polinox
Massima temperatura immissione acqua (°C)	60	60
Lunghezza tubo entrata (cm)	165	165
Lunghezza tubo uscita (cm)	190	190
Peso min / max anta (Kg)	2,50 / 8,50	2,50 / 8,50
COLLEGAMENTI ELETTRICI		
Dati nominali collegamento elettrico (W)	2400	2400
Corrente (A)	10	10
Tensione (V)	220-240	220-240
Frequenza (Hz)	50; 60	60; 50
Tipo di spina	Schuko	Schuko
Lunghezza del cavo di alimentazione (cm)	175	175
Certificati di omologazione	CE, VDE	CE, VDE

NOTE

(1) In una scala di classi di efficienza energetica da A+++ a D.

(2) Consumo di energia basato su 280 cicli di lavaggio standard. Il consumo effettivo dipende dalle modalità di utilizzo dell'apparecchio.

(3) Consumo di acqua basato su 280 cicli di lavaggio standard. Il consumo effettivo dipende dalle modalità di utilizzo dell'apparecchio.

(4) Scala da G (efficienza minima) ad A (efficienza massima).

(5) Programma al quale fanno riferimento le informazioni dell'etichetta energetica, adatto per lavare stoviglie che presentano un grado di sporco normale.

È il programma più efficiente in termini di consumo combinato di energia e acqua.

SN615X01AE	SN578S36UE	SN536S03JE	SR656D00TE	SR756X09TE
iQ100	iQ700	iQ300	iQ500	iQ500
A scomparsa totale	Integrabile	Integrabile	A scomparsa totale	A scomparsa totale
4242003793121	4242003849279	4242003852859	4242003818022	4242003846063
SCHEDA PRODOTTO SECONDO IL REGOLAMENTO DELEGATO (UE) N. 1059/2010 DELLA COMMISSIONE				
12	13	13	10	10
A++	A+++	A++	A++	A++
258	211	262	211	211
0,90	0,73	0,92	0,74	0,75
0,10	0,50	0,10	0,20	0,10
0,10	0,50	0,10	0,20	0,10
2660	2156	2660	2660	2660
A	A	A	A	A
Eco	Eco	Eco	Eco	Eco
210	225	225	195	195
0	0	0	0	0
48	42	44	44	44
Da incasso	Da incasso	Da incasso	Da incasso	Da incasso
A	A	A	A	A
9,5	7,7	9,5	9,5	9,5
INFORMAZIONI GENERALI				
31,82	45,83	34,81	33,22	32,66
815	815	815	815	815
598	598	598	448	448
550	573	573	550	550
Polinox	Acciaio	Acciaio	Acciaio	Acciaio
60	60	60	60	60
165	165	165	165	165
190	190	190	205	205
2,50 / 8,50	2,50 / 8,50	2,50 / 8,50	2,50 / 7,50	2,50 / 7,50
COLLEGAMENTI ELETTRICI				
2400	2400	2400	2400	2400
10	10	10	10	10
220-240	220-240	220-240	220-240	220-240
60; 50	50; 60	50; 60	50; 60	50; 60
Schuko	Schuko	Schuko	Schuko	Schuko
175	175	175	175	175
CE, VDE	CE, VDE	CE, VDE	CE, VDE	CE, VDE

INFORMAZIONI TECNICHE LAVASTOVIGLIE

CODICE MODELLO	SC76M542EU	SK75M522EU
SERIE	iQ500	iQ500
TIPOLOGIA	Compatta	Compatta
CODICE EAN	4242003872925	4242003845424
SCHEMA PRODOTTO SECONDO IL REGOLAMENTO DELEGATO (UE) N. 1059/2010 DELLA COMMISSIONE		
Numero di coperti	7	6
Classe di efficienza energetica ¹	A+	A+
Consumo di energia annuale (kWh/anno) ²	190	174
Consumo di energia (kWh)	0,66	0,61
Consumo in modalità stand-by (W)	0,10	0,10
Consumo in modalità spento (W)	0,10	0,10
Consumo d'acqua annuo (litri/anno) ³	2520	2240
Classe di efficienza di asciugatura ⁴	B	A
Programma di riferimento ⁵	Eco	Eco
Durata totale di un ciclo del programma di riferimento (min)	235	235
Durata della modalità stand-by	0	0
Rumorosità (db(A) re 1 pW)	47	49
Tipo di installazione	Da incasso	Da incasso
Classe di efficienza di lavaggio	A	A
Consumo d'acqua (l)	9,0	8,0
INFORMAZIONI GENERALI		
Peso netto (kg)	26,09	21,94
Altezza del prodotto (mm)	595	454
Larghezza del prodotto (mm)	595	595
Profondità del prodotto (mm)	500	500
Materiale vasca	Polinox	Polinox
Massima temperatura immissione acqua (°C)	60	60
Lunghezza tubo entrata (cm)	165	165
Lunghezza tubo uscita (cm)	215	215
Peso min / max anta (Kg)	-	-
COLLEGAMENTI ELETTRICI		
Dati nominali collegamento elettrico (W)	2400	2400
Corrente (A)	10	10
Tensione (V)	220-240	220-240
Frequenza (Hz)	50; 60	50; 60
Tipo di spina	Schuko	Schuko
Lunghezza del cavo di alimentazione (cm)	175	175
Certificati di omologazione	CE, VDE	CE, VDE

NOTE

- (1) In una scala di classi di efficienza energetica da A+++ a D.
 (2) Consumo di energia basato su 280 cicli di lavaggio standard. Il consumo effettivo dipende dalle modalità di utilizzo dell'apparecchio.
 (3) Consumo di acqua basato su 280 cicli di lavaggio standard. Il consumo effettivo dipende dalle modalità di utilizzo dell'apparecchio.
 (4) Scala da G (efficienza minima) ad A (efficienza massima).
 (5) Programma al quale fanno riferimento le informazioni dell'etichetta energetica, adatto per lavare stoviglie che presentano un grado di sporco normale.
 È il programma più efficiente in termini di consumo combinato di energia e acqua.

INFORMAZIONI TECNICHE LAVATRICE DA INCASSO

CODICE MODELLO	WI14W540EU
SERIE	iQ700
LINEA PRODOTTO	Lavatrice
CODICE EAN	4242003770108
SCHEMA PRODOTTO SECONDO IL REGOLAMENTO DELEGATO (UE) N. 1061/2010 DELLA COMMISSIONE	
Capacità di carico nominale (kg)	8,0
Classe di efficienza energetica ¹	A+++
Ulteriore riduzione di consumo energetico rispetto alla classe di efficienza energetica dichiarata ²	- 30%
Consumo energetico ponderato annuo (Kwh/anno) ³	137
Consumo energetico programma Cotone 60°C a pieno carico (kWh)	0,78
Consumo energetico programma Cotone 60°C a carico parziale (kWh)	0,58
Consumo energetico programma Cotone 40°C a carico parziale (kWh)	0,38
Consumo di energia in modo spento (W)	0,12
Consumo di energia in modo lasciato acceso (W)	0,50
Consumo ponderato di acqua annuo (l/anno) ⁴	9900
Classe di efficienza della centrifuga ⁵	B
Velocità massima di centrifuga (giri/min.)	1355
Grado di umidità residua (%)	53
Programmi standard di riferimento ⁶	Cotone 60°C Eco Cotone 40°C Eco + tasto Eco
Durata del programma standard per tessuti di cotone a 60°C a pieno carico (min.)	270
Durata del programma standard per tessuti di cotone a 60°C a carico parziale (min.)	270
Durata del programma standard per tessuti di cotone a 40°C a carico parziale (min.)	255
Durata della modalità lasciato acceso (min.)	-
Livello sonoro durante la fase di lavaggio (dB(A) re 1 pW)	41
Livello sonoro durante la fase di centrifuga (dB(A) re 1 pW)	67
Tipo di installazione	Da incasso a scomparsa totale
INFORMAZIONI GENERALI	
Altezza del prodotto (mm)	818
Larghezza del prodotto (mm)	596
Profondità del prodotto (mm)	544
Peso netto (kg)	73,3
COLLEGAMENTI ELETTRICI	
Dati nominali collegamento elettrico (W)	2300
Corrente (A)	10
Tensione (V)	220-240
Frequenza (HZ)	50
Certificati di omologazione	CE, VDE
Tipo di spina	Schuko
Lunghezza del cavo di alimentazione (cm)	210

NOTE

- (1) In una scala di classi di efficienza energetica da A+++ a D.
 (2) Consumo energetico ponderato annuo inferiore del xx% rispetto al valore standard di classe energetica A+++; 217 kWh/anno per 9 kg - 196 kWh/anno per 8 kg - 174 kWh/anno per 7 kg.
 Dati in conformità con la Normativa Europea 1061/2010.
 (3) Basato su 220 cicli di lavaggio standard con programmi per tessuti di cotone a 60°C e 40°C a pieno carico e a carico parziale.
 (4) Basato su 220 cicli di lavaggio standard con programmi per tessuti di cotone a 60°C e 40°C a pieno carico e a carico parziale. Il consumo effettivo dipende dalle modalità di utilizzo dell'apparecchio.
 (5) Scala da G (efficienza minima) ad A (efficienza massima).
 (6) Questi programmi sono adatti al lavaggio di biancheria di cotone che presenta un grado di sporco normale e sono i programmi più efficienti in termini di consumo di energia e acqua.

INFORMAZIONI TECNICHE LAVASCIUGA DA INCASSO

CODICE MODELLO	WK14D541EU
SERIE	iQ700
TIPOLOGIA	Lavasciuga
CODICE EAN	4242003722190
SCHEDA PRODOTTO SECONDO LA DIRETTIVA 96/60/CE, NORMA EN50229	
Capacità di carico nominale (kg)	7,0 (lav.) / 4,0 (asc.)
Classe di efficienza energetica¹	B
Ulteriore riduzione di consumo energetico rispetto alla classe di efficienza energetica dichiarata²	–
Consumo energetico ponderato annuo (Kwh/anno)³	1.080
Consumo energetico programma Cotone 60°C a pieno carico (kWh)	5,40
Consumo energetico programma Cotone 60°C a carico parziale (kWh)	–
Consumo energetico programma Cotone 40°C a carico parziale (kWh)	–
Consumo di energia in modo spento (W)	–
Consumo di energia in modo lasciato acceso (W)	–
Consumo ponderato di acqua annuo (l/anno)⁴	18.000
Classe di efficienza della centrifuga⁵	B
Velocità massima di centrifuga (giri/min.)	1400
Grado di umidità residua (%)	52
Programmi standard di riferimento⁶	Cotone 60°C Eco (lav. + asc.)
Durata del programma standard per tessuti di cotone a 60°C a pieno carico (min.)	150
Durata del programma standard per tessuti di cotone a 60°C a carico parziale (min.)	–
Durata del programma standard per tessuti di cotone a 40°C a carico parziale (min.)	–
Durata della modalità lasciato acceso (min.)	–
Livello sonoro durante la fase di lavaggio / asciugatura (dB(A) re 1 pW)	57 / 60
Livello sonoro durante la fase di centrifuga (dB(A) re 1 pW)	74
Tipo di installazione	Da incasso a scomparsa totale
INFORMAZIONI GENERALI	
Altezza del prodotto (mm)	820
Larghezza del prodotto (mm)	595
Profondità del prodotto (mm)	584
Peso netto (kg)	83,0
COLLEGAMENTI ELETTRICI	
Dati nominali collegamento elettrico (W)	2300
Corrente (A)	10
Tensione (V)	220–240
Frequenza (HZ)	50
Certificati di omologazione	CE, VDE
Tipo di spina	Schuko
Lunghezza del cavo di alimentazione (cm)	220

NOTE

(1) In una scala di classi di efficienza energetica da A a G.

(2) Consumo energetico ponderato annuo inferiore del xx% rispetto al valore standard di classe energetica A.

Dati in conformità con la Normativa Europea EN50229.

(3) Basato su 200 cicli di lavaggio e asciugatura standard con programma per tessuti di cotone a 60°C a pieno carico.

(4) Basato su 200 cicli di lavaggio e asciugatura standard con programma per tessuti di cotone a 60°C a pieno carico. Il consumo effettivo dipende dalle modalità di utilizzo dell'apparecchio.

(5) Scala da G (efficienza minima) ad A (efficienza massima).

(6) Questi programmi sono adatti al lavaggio di biancheria di cotone che presenta un grado di sporco normale e sono i programmi più efficienti in termini di consumo di energia e acqua.

INFORMAZIONI TECNICHE FRIGORIFERI DA INCASSO

CODICE MODELLO	KI86SAD40
SERIE	iQ500
TIPOLOGIA	Frigorifero combinato
CODICE EAN	4242003612088
SCHEDA PRODOTTO SECONDO IL REGOLAMENTO DELEGATO (UE) N. 1060/2010 DELLA COMMISSIONE	
Classe di efficienza energetica¹	A+++
Consumo di energia totale annuo (kWh/anno)²	151
Volume utile comparto frigorifero (litri)	186
Volume utile comparto congelatore (litri)	74
Antibrina	–
Tempo di risalita della temperatura (h)	33
Capacità di congelamento (kg/24h)	10
Classe climatica³	SN–T
Emissioni di rumore aereo (dB(A) re 1 pW)	38
Apparecchio da incasso	•
INFORMAZIONI GENERALI	
Altezza (mm)	1772
Larghezza (mm)	558
Profondità (mm)	545
Altezza della nicchia (mm)	1775
Larghezza della nicchia (mm)	560
Profondità della nicchia (mm)	550
Volume utile totale (litri)	260
Volume lordo totale (litri)	272
Volume lordo comparto frigorifero (litri)	195
Volume lordo comparto congelatore (litri)	77
Raffreddamento comparto frigorifero	Ventilato
Raffreddamento comparto congelatore	lowFrost
Scongelamento reparto frigorifero	Automatico
Scongelamento reparto congelatore	Manuale
Lato apertura porta	Destro
Porta reversibile	•
Tipo di cerniera	Piatta softClosing
Circuiti refrigeranti	2
Controlli	Elettronici
FUNZIONI AGGIUNTIVE	
Home Connect / Home Connect ready	–
Funzione super raffreddamento	•
Funzione super congelamento	•
Funzione holiday	•
Segnale di avviso porta aperta	•
Sensori freshSense	•
Filtro AirFresh	•
COLLEGAMENTI ELETTRICI	
Dati nominali collegamento elettrico (W)	120
Corrente (A)	10
Tensione (V)	220 – 240
Frequenza (Hz)	50
Certificato di omologazione	VDE
Tipo di spina	Schuko
Lunghezza del cavo di alimentazione (cm)	230

INFORMAZIONI TECNICHE FRIGORIFERI DA INCASSO

CODICE MODELLO	KI86NAD30
SERIE	iQ500
TIPOLOGIA	Frigorifero combinato
CODICE EAN	4242003612125
SCHEDA PRODOTTO SECONDO IL REGOLAMENTO DELEGATO (UE) N. 1060/2010 DELLA COMMISSIONE	
Classe di efficienza energetica ¹	A++
Consumo di energia totale annuo (kWh/anno) ²	221
Volume utile comparto frigorifero (litri)	188
Volume utile comparto congelatore (litri)	67
Antibrina	Vano congelatore
Tempo di risalita della temperatura (h)	13
Capacità di congelamento (kg/24h)	8
Classe climatica ³	SN-ST
Emissioni di rumore aereo (dB(A) re 1 pW)	39
Apparecchio da incasso	•
INFORMAZIONI GENERALI	
Altezza (mm)	1772
Larghezza (mm)	558
Profondità (mm)	545
Altezza della nicchia (mm)	1775
Larghezza della nicchia (mm)	560
Profondità della nicchia (mm)	550
Volume utile totale (litri)	255
Volume lordo totale (litri)	273
Volume lordo comparto frigorifero (litri)	189
Volume lordo comparto congelatore (litri)	84
Raffreddamento comparto frigorifero	Statico
Raffreddamento comparto congelatore	noFrost
Scongelamento reparto frigorifero	Automatico
Scongelamento reparto congelatore	Automatico
Lato apertura porta	Destro
Porta reversibile	•
Tipo di cerniera	Piatta softClosing
Circuiti refrigeranti	2
Controlli	Elettronici
FUNZIONI AGGIUNTIVE	
Home Connect / Home Connect ready	-
Funzione super raffreddamento	•
Funzione super congelamento	•
Funzione holiday	•
Segnale di avviso porta aperta	•
Sensori freshSense	•
Filtro AirFresh	-
COLLEGAMENTI ELETTRICI	
Dati nominali collegamento elettrico (W)	90
Corrente (A)	10
Tensione (V)	220 - 240
Frequenza (Hz)	50
Certificato di omologazione	VDE
Tipo di spina	Schuko
Lunghezza del cavo di alimentazione (cm)	230

NOTE

- SI / - No
- (1) In una scala di classi di efficienza energetica da A+++ a D.
- (2) Consumo di energia kWh/anno basato sui risultati di prove standard per 24 ore. Il consumo effettivo dipende dalla modalità di utilizzo dell'apparecchio e dal luogo in cui è installato.
- (3) Classi climatiche: questa classe indica l'intervallo di temperatura ambiente in cui il prodotto è destinato ad operare.
SN: temperatura ambiente da +10°C a +32°C - **N:** temperatura ambiente da +16°C a +32°C - **ST:** temperatura ambiente da +18°C a +38°C - **T:** temperatura ambiente da +18°C a +43°C
 Le classi climatiche combinate permettono di allargare il range di temperature in cui il prodotto è destinato ad essere utilizzato.
SN-T: temperatura ambiente da +10°C a +43°C - **SN-ST:** temperatura ambiente da +10°C a +38°C

KI86SAD30	KI86VVF30	KI86VVS30S	KI86NVS30S
iQ500	iQ300	iQ300	iQ300
Frigorifero combinato	Frigorifero combinato	Frigorifero combinato	Frigorifero combinato
4242003612071	4242003674901	4242003718001	4242003674864
A++	A++	A++	A++
218	231	231	222
191	191	191	188
74	76	76	67
-	-	-	Vano congelatore
32	24	24	13
7	3,5	3,5	8
SN-ST	SN-T	SN-T	SN-ST
36	38	38	39
•	•	•	•
1772	1772	1772	1772
558	541	541	541
545	545	545	545
1775	1775	1775	1775
560	560	560	560
550	550	550	550
265	267	267	255
272	270	270	273
195	193	193	189
77	77	77	84
Statico	Statico	Statico	Statico
lowFrost	lowFrost	lowFrost	noFrost
Automatico	Automatico	Automatico	Automatico
Manuale	Manuale	Manuale	Automatico
Destro	Destro	Destro	destro
•	•	•	•
Piatta softClosing	Piatta	A traino	a traino
2	1	1	1
Elettronici	Elettronici	Elettronici	elettronici
-	-	-	-
•	-	-	-
•	•	•	•
•	-	-	-
•	-	-	•
•	•	•	•
-	-	-	-
90	90	90	90
10	10	10	10
220 - 240	220 - 240	220 - 240	220 - 240
50	50	50	50
VDE	VDE	VDE	VDE
Schuko	Schuko	Schuko	Schuko
230	230	230	230

INFORMAZIONI TECNICHE FRIGORIFERI DA INCASSO

CODICE MODELLO	KI34VV22FF
SERIE	iQ100
TIPOLOGIA	Frigorifero combinato
CODICE EAN	424003571781
SCHEDA PRODOTTO SECONDO IL REGOLAMENTO DELEGATO (UE) N. 1060/2010 DELLA COMMISSIONE	
Classe di efficienza energetica¹	A+
Consumo di energia totale annuo (kWh/anno)²	274
Volume utile comparto frigorifero (litri)	199
Volume utile comparto congelatore (litri)	66
Antibrina	–
Tempo di risalita della temperatura (h)	16
Capacità di congelamento (kg/24h)	3
Classe climatica³	ST
Emissioni di rumore aereo (dB(A) re 1 pW)	40
Apparecchio da incasso	•
INFORMAZIONI GENERALI	
Altezza (mm)	1772
Larghezza (mm)	541
Profondità (mm)	545
Altezza della nicchia (mm)	1775
Larghezza della nicchia (mm)	562
Profondità della nicchia (mm)	550
Volume utile totale (litri)	265
Volume lordo totale (litri)	285
Volume lordo comparto frigorifero (litri)	205
Volume lordo comparto congelatore (litri)	80
Raffreddamento comparto frigorifero	Statico
Raffreddamento comparto congelatore	Statico
Scongelamento reparto frigorifero	Automatico
Scongelamento reparto congelatore	Manuale
Lato apertura porta	Destro
Porta reversibile	•
Tipo di cerniera	A traino
Circuiti refrigeranti	1
Controlli	Meccanici
FUNZIONI AGGIUNTIVE	
Home Connect / Home Connect ready	–
Funzione super raffreddamento	–
Funzione super congelamento	–
Funzione holiday	–
Segnale di avviso porta aperta	–
Sensori freshSense	–
Filtro AirFresh	–
COLLEGAMENTI ELETTRICI	
Dati nominali collegamento elettrico (W)	90
Corrente (A)	10
Tensione (V)	220 – 240
Frequenza (Hz)	50
Certificato di omologazione	VDE
Tipo di spina	Schuko
Lunghezza del cavo di alimentazione (cm)	230

NOTE

• SI / – No

(1) In una scala di classi di efficienza energetica da A+++ a D.

(2) Consumo di energia kWh/anno basato sui risultati di prove standard per 24 ore. Il consumo effettivo dipende dalla modalità di utilizzo dell'apparecchio e dal luogo in cui è installato.

(3) Classi climatiche: questa classe indica l'intervallo di temperatura ambiente in cui il prodotto è destinato ad operare.

SN: temperatura ambiente da +10°C a +32°C – N: temperatura ambiente da +16°C a +32°C – ST: temperatura ambiente da +18°C a +38°C – T: temperatura ambiente da +18°C a +43°C

Le classi climatiche combinate permettono di allargare il range di temperature in cui il prodotto è destinato ad essere utilizzato.

SN-T: temperatura ambiente da +10°C a +43°C – SN-ST: temperatura ambiente da +10°C a +38°C

KI82LAF30	KI81RAF30	GI81NAE30	KI24LX30
iQ500	iQ500	iQ500	iQ100
Frigorifero monoporta con cassetta freezer	Frigorifero monoporta	Congelatore monoporta	Frigorifero monoporta con cassetta freezer
4242003609774	4242003604472	4242003696576	4242003652145
SCHEDA PRODOTTO SECONDO IL REGOLAMENTO DELEGATO (UE) N. 1060/2010 DELLA COMMISSIONE			
Classe di efficienza energetica¹	A++	A++	A++
Consumo di energia totale annuo (kWh/anno)²	209	243	174
Volume utile comparto frigorifero (litri)	252	–	183
Volume utile comparto congelatore (litri)	34	211	17
Antibrina	–	•	–
Tempo di risalita della temperatura (h)	22	22	10
Capacità di congelamento (kg/24h)	3	20	2
Classe climatica³	SN-ST	SN-T	ST
Emissioni di rumore aereo (dB(A) re 1 pW)	36	36	37
Apparecchio da incasso	•	•	•
INFORMAZIONI GENERALI			
Altezza (mm)	1772	1772	1221
Larghezza (mm)	558	558	541
Profondità (mm)	545	545	542
Altezza della nicchia (mm)	1775	1775	1225
Larghezza della nicchia (mm)	560	560	560
Profondità della nicchia (mm)	550	550	550
Volume utile totale (litri)	286	211	200
Volume lordo totale (litri)	288	235	210
Volume lordo comparto frigorifero (litri)	254	–	193
Volume lordo comparto congelatore (litri)	34	235	17
Raffreddamento comparto frigorifero	Statico	Ventilato	Statico
Raffreddamento comparto congelatore	Statico	–	Statico
Scongelamento reparto frigorifero	Automatico	noFrost	Automatico
Scongelamento reparto congelatore	Manuale	–	Manuale
Lato apertura porta	Destro	Sinistro	Destro
Porta reversibile	•	•	•
Tipo di cerniera	Piatta	Piatta	A traino
Circuiti refrigeranti	1	1	1
Controlli	Elettronici	Elettronici	Meccanici
FUNZIONI AGGIUNTIVE			
Home Connect / Home Connect ready	–	–	–
Funzione super raffreddamento	•	–	–
Funzione super congelamento	–	•	–
Funzione holiday	–	–	–
Segnale di avviso porta aperta	•	•	–
Sensori freshSense	•	–	–
Filtro AirFresh	–	•	–
COLLEGAMENTI ELETTRICI			
Dati nominali collegamento elettrico (W)	90	120	90
Corrente (A)	10	10	10
Tensione (V)	220 – 240	220 – 240	220 – 240
Frequenza (Hz)	50	50	50
Certificato di omologazione	VDE	VDE	VDE
Tipo di spina	Schuko	Schuko	Schuko
Lunghezza del cavo di alimentazione (cm)	230	–	–

INFORMAZIONI TECNICHE FRIGORIFERI DA INCASSO

CODICE MODELLO	KI24RX30
SERIE	iQ100
TIPOLOGIA	Frigorifero monoporta
CODICE EAN	4242003652152
SCHEDA PRODOTTO SECONDO IL REGOLAMENTO DELEGATO (UE) N. 1060/2010 DELLA COMMISSIONE	
Classe di efficienza energetica¹	A++
Consumo di energia totale annuo (kWh/anno)²	103
Volume utile comparto frigorifero (litri)	221
Volume utile comparto congelatore (litri)	–
Antibrina	–
Tempo di risalita della temperatura (h)	–
Capacità di congelamento (kg/24h)	–
Classe climatica³	SN–ST
Emissioni di rumore aereo (dB(A) re 1 pW)	37
Apparecchio da incasso	•
INFORMAZIONI GENERALI	
Altezza (mm)	1221
Larghezza (mm)	541
Profondità (mm)	542
Altezza della nicchia (mm)	1225
Larghezza della nicchia (mm)	560
Profondità della nicchia (mm)	550
Volume utile totale (litri)	221
Volume lordo totale (litri)	227
Volume lordo comparto frigorifero (litri)	227
Volume lordo comparto congelatore (litri)	–
Raffreddamento comparto frigorifero	Statico
Raffreddamento comparto congelatore	–
Scongelamento reparto frigorifero	Automatico
Scongelamento reparto congelatore	–
Lato apertura porta	Destro
Porta reversibile	•
Tipo di cerniera	A traino
Circuiti refrigeranti	1
Controlli	Meccanici
FUNZIONI AGGIUNTIVE	
Home Connect / Home Connect ready	–
Funzione super raffreddamento	–
Funzione super congelamento	–
Funzione holiday	–
Segnale di avviso porta aperta	–
Sensori freshSense	–
Filtro AirFresh	–
COLLEGAMENTI ELETTRICI	
Dati nominali collegamento elettrico (W)	90
Corrente (A)	10
Tensione (V)	220 – 240
Frequenza (Hz)	50
Certificato di omologazione	VDE
Tipo di spina	Schuko
Lunghezza del cavo di alimentazione (cm)	230

NOTE

• SI / – No

(1) In una scala di classi di efficienza energetica da A+++ a D.

(2) Consumo di energia kWh/anno basato sui risultati di prove standard per 24 ore. Il consumo effettivo dipende dalla modalità di utilizzo dell'apparecchio e dal luogo in cui è installato.

(3) Classi climatiche: questa classe indica l'intervallo di temperatura ambiente in cui il prodotto è destinato ad operare.

SN: temperatura ambiente da +10°C a +32°C – N: temperatura ambiente da +16°C a +32°C – ST: temperatura ambiente da +18°C a +38°C – T: temperatura ambiente da +18°C a +43°C

Le classi climatiche combinate permettono di allargare il range di temperature in cui il prodotto è destinato ad essere utilizzato.

SN–T: temperatura ambiente da +10°C a +43°C – SN–ST: temperatura ambiente da +10°C a +38°C

KU15RA60	KU15LA60	GU15DA55	GI11VAD30
iQ500	iQ500	iQ500	iQ500
Frigorifero sottopiano	Frigorifero sottopiano con cassetta freezer	Congelatore sottopiano	Congelatore a colonna
4242003585948	4242003585955	4242003556214	4242003746295
A++	A++	A+	A++
92	140	184	144
137	108	–	–
–	15	98	72
–	–	–	–
–	10	23	21
–	2	12	8
SN–ST	SN–ST	SN–ST	SN–T
38	38	38	36
•	•	•	•
820	820	820	712
598	598	598	558
548	548	548	545
820	820	820	720
600	600	600	560
550	550	550	550
137	123	98	72
139	131	114	73
139	116	–	–
–	15	114	73
Statico	Statico	–	–
–	Statico	Statico	lowFrost
Automatico	Automatico	–	–
–	Manuale	Manuale	Manuale
Destro	Destro	Destro	Destro
•	•	•	•
Piatta	Piatta	Piatta softClosing	Piatta softClosing
1	1	1	1
Meccanici	Meccanici	Meccanici	Elettronici
–	–	–	–
–	–	–	–
–	–	•	•
–	–	–	–
–	–	•	–
–	–	–	•
–	–	–	–
90	90	90	90
10	10	10	10
220 – 240	220 – 240	220 – 240	220 – 240
50	50	50	50
VDE	VDE	VDE	VDE
Schuko	Schuko	Schuko	Schuko
230	230	230	230

INFORMAZIONI TECNICHE LAVATRICE DA LIBERO POSIZIONAMENTO

CODICE MODELLO	WU14Q448IT
SERIE	iQ500
LINEA PRODOTTO	Lavatrice
CODICE EAN	4242003813003
SCHEDA PRODOTTO SECONDO IL REGOLAMENTO DELEGATO (UE) N. 1061/2010 DELLA COMMISSIONE	
Capacità di carico nominale (kg)	8,0
Classe di efficienza energetica¹	A+++
Ulteriore riduzione di consumo energetico rispetto alla classe di efficienza energetica dichiarata²	- 30%
Consumo energetico ponderato annuo (Kwh/anno)³	135
Consumo energetico programma Cotone 60°C a pieno carico (kWh)	0,78
Consumo energetico programma Cotone 60°C a carico parziale (kWh)	0,53
Consumo energetico programma Cotone 40°C a carico parziale (kWh)	0,40
Consumo di energia in modo spento (W)	0,12
Consumo di energia in modo lasciato acceso (W)	0,58
Consumo ponderato di acqua annuo (l/anno)⁴	9.680
Classe di efficienza della centrifuga⁵	B
Velocità massima di centrifuga (giri/min.)	1400
Grado di umidità residua (%)	53
Programmi standard di riferimento⁶	Cotone 60°C Eco Cotone 40°C Eco + tasto Eco"
Durata del programma standard per tessuti di cotone a 60°C a pieno carico (min.)	225
Durata del programma standard per tessuti di cotone a 60°C a carico parziale (min.)	225
Durata del programma standard per tessuti di cotone a 40°C a carico parziale (min.)	225
Durata della modalità lasciato acceso (min.)	-
Livello sonoro durante la fase di lavaggio (dB(A) re 1 pW)	49
Livello sonoro durante la fase di centrifuga (dB(A) re 1 pW)	76
Tipo di installazione	Libera installazione
INFORMAZIONI GENERALI	
Altezza del prodotto (mm)	848
Larghezza del prodotto (mm)	598
Profondità del prodotto (mm)	550
Peso netto (kg)	67,6
COLLEGAMENTI ELETTRICI	
Dati nominali collegamento elettrico (W)	2300
Corrente (A)	10
Tensione (V)	220-240
Frequenza (HZ)	50
Certificati di omologazione	CE, VDE
Tipo di spina	Schuko
Lunghezza del cavo di alimentazione (cm)	210

NOTE

- (1) In una scala di classi di efficienza energetica da A+++ a D.
(2) Consumo energetico ponderato annuo inferiore del xx% rispetto al valore standard di classe energetica A+++; 239 kWh/anno per 10 kg - 217 kWh/anno per 9 kg - 196 kWh/anno per 8 kg - 174 kWh/anno per 7 kg. Dati in conformità con la Normativa Europea 1061/2010
(3) Basato su 220 cicli di lavaggio standard con programmi per tessuti di cotone a 60°C e 40°C a pieno carico e a carico parziale.
(4) Basato su 220 cicli di lavaggio standard con programmi per tessuti di cotone a 60°C e 40°C a pieno carico e a carico parziale. Il consumo effettivo dipende dalle modalità di utilizzo dell'apparecchio.
(5) Scala da G (efficienza minima) ad A (efficienza massima).
(6) Questi programmi sono adatti al lavaggio di biancheria di cotone che presenta un grado di sporco normale e sono i programmi più efficienti in termini di consumo di energia e acqua.

INFORMAZIONI TECNICHE ASCIUGATRICE DA LIBERO POSIZIONAMENTO

CODICE MODELLO	WT47W458IT
SERIE	iQ500
TIPOLOGIA	Asciugatrice
CODICE EAN	4242003833575
SCHEDA PRODOTTO SECONDO IL REGOLAMENTO DELEGATO (UE) N. 392/2012 DELLA COMMISSIONE	
Tipo asciugatrice	Pompa di calore a condensazione
Processo di asciugatura	automatico
Capacità di carico nominale (kg)	8,0
Classe di efficienza energetica¹	A++
Ulteriore riduzione di consumo energetico rispetto alla classe di efficienza energetica dichiarata²	-
Consumo energetico ponderato annuo (Kwh/anno)³	233,0
Consumo energetico nel programma Cotone standard a pieno carico (kWh)	1,93
Consumo energetico nel programma Cotone standard a carico parziale (kWh)	1,08
Consumo di energia in modo spento (W)	0,10
Consumo di energia in modo lasciato acceso (W)	0,50
Programma standard di riferimento⁴	Cotone asciutto armadio
Durata ponderata del programma "cotone" standard (min.)	117
Durata del programma Cotone standard a pieno carico (min.)	148
Durata del programma Cotone standard a carico parziale (min.)	94
Durata della modalità lasciato acceso (min.)	-
Classe di efficienza della condensazione⁵	A
Valore ponderato di efficienza della condensazione (%)	91
Livello sonoro (db(A) re 1pW)	65
Tipo di installazione	A libera installazione
INFORMAZIONI GENERALI	
Altezza del prodotto (mm)	842
Larghezza del prodotto (mm)	598
Profondità del prodotto (mm)	599
Peso netto (kg)	55,4
Contiene gas fluorurati	No
Circuito ermeticamente sigillato	Si
Tipo di refrigerante	R290
Quantità di gas contenuto (Kg)	0,149
Quantità espressa in equivalente di CO2 (t)	0,000
COLLEGAMENTI ELETTRICI	
Dati nominali collegamento elettrico (W)	1000
Corrente (A)	10
Tensione (V)	220-240
Frequenza (HZ)	50
Certificati di omologazione	CE, VDE
Tipo di spina	Schuko
Lunghezza del cavo di alimentazione (cm)	145,0

NOTE

- (1) In una scala di classi di efficienza energetica da A+++ a D.
(2) Consumo energetico ponderato annuo inferiore del xx% rispetto al valore standard di classe energetica A+++; 194 kWh/anno per 9 kg - 177 kWh/anno per 8 kg - 159 kWh/anno per 7 kg. Dati in conformità con la Normativa Europea 392/2012.
(3) Basato su 160 cicli di asciugatura con il programma Cotone asciugatura normale (asciutto armadio) a pieno carico e a carico parziale.
(4) Programma standard di asciugatura al quale fanno riferimento i dati riportati sull'etichetta energetica e sulla scheda prodotto. È il programma più efficiente in termini di consumo di energia.
(5) Scala da G (efficienza minima) ad A (efficienza massima).
(6) Scala da G (efficienza minima) ad A (efficienza massima).

INFORMAZIONI TECNICHE FRIGORIFERI DA LIBERO POSIZIONAMENTO

CODICE MODELLO	KG49NXIEP
SERIE	iQ300
TIPOLOGIA	Frigorifero combinato inoxDoor
CODICE CODICE EAN	4242003855744
SCHEDA PRODOTTO SECONDO IL REGOLAMENTO DELEGATO (UE) N. 1060/2010 DELLA COMMISSIONE	
Classe di efficienza energetica ¹	A++
Consumo di energia totale annuo (kWh/anno) ²	303
Volume utile comparto frigorifero (litri)	330
Volume utile comparto congelatore (litri)	105
Antibrina	•
Tempo di risalita della temperatura (h)	20
Capacità di congelamento (kg/24h)	15
Classe climatica ³	SN-T
Emissioni di rumore aereo (dB(A) re 1 pW)	40
Apparecchio da incasso	-
INFORMAZIONI GENERALI	
Altezza (mm)	2030
Larghezza (mm)	700
Profondità (mm)	670
Altezza della nicchia (mm)	-
Larghezza della nicchia (mm)	-
Profondità della nicchia (mm)	-
Volume utile totale (litri)	435
Volume lordo totale (litri)	466
Volume lordo comparto frigorifero (litri)	338
Volume lordo comparto congelatore (litri)	128
Raffreddamento comparto frigorifero	noFrost
Raffreddamento comparto congelatore	noFrost
Scongelamento reparto frigorifero	Automatico
Scongelamento reparto congelatore	Automatico
Lato apertura porta	Destro
Porta reversibile	•
Tipo di cerniera	-
Circuiti refrigeranti	2
Controlli	Elettronici
FUNZIONI AGGIUNTIVE	
Home Connect / Home Connect ready	-
Funzione super raffreddamento	•
Funzione super congelamento	•
Funzione holiday	-
Segnale di avviso porta aperta	•
Sensori freshSense	•
Filtro AirFresh	•
COLLEGAMENTI ELETTRICI	
Dati nominali collegamento elettrico (W)	100
Corrente (A)	10
Tensione (V)	220 - 240
Frequenza (Hz)	50
Certificato di omologazione	VDE
Tipo di spina	Schuko
Lunghezza del cavo di alimentazione (cm)	240

NOTE

- SI / - No
- (1) In una scala di classi di efficienza energetica da A+++ a D.
- (2) Consumo di energia kWh/anno basato sui risultati di prove standard per 24 ore. Il consumo effettivo dipende dalla modalità di utilizzo dell'apparecchio e dal luogo in cui è installato.
- (3) Classi climatiche: questa classe indica l'intervallo di temperatura ambiente in cui il prodotto è destinato ad operare.
SN: temperatura ambiente da +10°C a +32°C - **N:** temperatura ambiente da +16°C a +32°C - **ST:** temperatura ambiente da +18°C a +38°C - **T:** temperatura ambiente da +18°C a +43°C
Le classi climatiche combinate permettono di allargare il range di temperature in cui il prodotto è destinato ad essere utilizzato.
SN-T: temperatura ambiente da +10°C a +43°C - **SN-ST:** temperatura ambiente da +10°C a +38°C

KG49E214A	KS36VAX3P	GS36NAX3P	KA92DAI30
iQ300	iQ500	iQ500	iQ500
Frigorifero combinato inoxDoor	Frigorifero monoporta blackInox	Congelatore monoporta blackInox	Side by side inoxDoor
4242003832943	4242003817803	4242003818350	4242003674741
SCHEDA PRODOTTO SECONDO IL REGOLAMENTO DELEGATO (UE) N. 1060/2010 DELLA COMMISSIONE			
A+++	A++	A++	A++
190	112	237	348
302	346	-	368
111	-	242	173
-	-	•	•
44	-	25	12
15	-	20	12
SN-T	SN-T	SN-T	SN-T
38	39	42	42
-	-	-	-
INFORMAZIONI GENERALI			
2010	1860	1860	1756
700	600	600	912
650	650	650	732
-	-	-	-
-	-	-	-
-	-	-	-
412	346	242	541
422	348	255	636
304	348	-	404
118	-	255	232
ventilato	Ventilato	-	noFrost
lowFrost	-	noFrost	noFrost
Automatico	Automatico	-	Automatico
Manuale	-	Automatico	Automatico
Destro	Sinistro	Destro	-
•	•	•	-
-	-	-	-
2	1	1	2
Elettronici	Elettronici	Elettronici	Elettronici
FUNZIONI AGGIUNTIVE			
-	-	-	•
•	•	-	•
•	-	•	•
•	-	-	•
•	•	•	•
-	-	-	-
-	•	-	•
COLLEGAMENTI ELETTRICI			
90	90	90	190
10	10	10	10
220 - 240	220 - 240	220 - 240	220 - 240
50	50	50	50
VDE	VDE	VDE	VDE
Schuko	Schuko	Schuko	Schuko
240	230	230	240

	Prezzi senza IVA (€ per pezzo)	Prezzi con IVA (€ per pezzo)	
Freddo (frigoriferi, frigo congelatori, congelatori a banco e ad armadio, frigo bar, cantinette funzionanti con compressori e altri elettrodomestici non portabili utilizzabili per la conservazione degli alimenti)	6,20	7,56	
Lavaggio (asciugatrici con pompa di calore) *	5,50	6,71	
Lavaggio (lavabiancheria, lavastoviglie, lavatrici, asciugatrici tradizionali senza pompa di calore e lavasciuga)	2,10	2,56	
Cottura con esclusione dei piani cottura, microonde, forni a gas e cucine a gas (cucine e forni)	1,30	1,59	
Microonde e Combinati Microonde	0,60	0,73	
Piani cottura (esclusi i piani funzionanti esclusivamente a gas anche se provvisti di qualche accessorio elettrico)	0,40	0,49	
Cappe	0,40	0,49	
Macchine da caffè e scaldavivande (Il peso va inteso inclusivo degli accessori elettrici ed elettronici ma al netto di imballaggi, manuali, batterie rimovibili ed accessori non elettrici o elettronici)	≤ 1 kg	0,02	0,02
	> 1 kg e ≤ 3 kg	0,06	0,07
	> 3 kg e ≤ 10 kg	0,20	0,24
	> 10 kg e ≤ 50 kg	0,80	0,98
	> 50 kg	2,00	2,44

Valori in vigore a partire dal 1° febbraio 2018
* Dal 1° maggio 2019

INFORMAZIONI TECNICHE CAPPE ASPIRANTI

CODICE MODELLO	LI975A530
SERIE	iQ300
TIPOLOGIA	Telescopica
COLORE DEL CORPO	Grigio metallizzato
CODICE EAN	4242003723357
INFORMAZIONI ETICHETTA ENERGETICA IN ACCORDO COL REGOLAMENTO (UE) N. 65/2014¹	
Consumo annuo di energia (kWh)	35,1
Classe di efficienza energetica ¹	A
Efficienza fluidodinamica (%)	30,7
Classe di efficienza fluidodinamica	A
Efficienza luminosa (lx/W)	95
Classe di efficienza luminosa	A
Efficienza del filtraggio dei grassi (%)	86,2
Classe di efficienza del filtraggio dei grassi	B
Flusso d'aria min./max. a livello di potenza normale (m³/h)	230 / 420
Flusso d'aria massimo (m³/h)	740
Potenza sonora min./max. a livello di potenza normale (dB)	43 / 55
Potenza sonora massima (dB)	68
Consumo di energia in modo spento (W)	0,19
Consumo di energia in modo standby (W)	0,00
INFORMAZIONI ADDIZIONALI SECONDO REGOLAMENTO (UE) N. 66/2014	
Fattore di incremento temporale	0,9
Indice di efficienza energetica	50,1
Flusso d'aria massimo – misurato al punto di massima efficienza (m³/h)	382,0
Pressione dell'aria misurata al punto di massima efficienza (Pa)	271
Potenza elettrica assorbita al punto di massima efficienza (W)	93,6
Potenza nominale del sistema di illuminazione (W)	6
Illuminamento medio prodotto dal sistema di illuminazione sulla superficie di cottura (lx)	569
INFORMAZIONI GENERALI	
Altezza del prodotto con installazione ad espulsione d'aria min./max. (mm)	426
Altezza del prodotto con installazione a ricircolo d'aria (mm)	426
Altezza del prodotto con installazione a ricircolo d'aria min./max. (mm)	426
Altezza del prodotto con installazione a ricircolo d'aria con modulo (mm)	–
Altezza del prodotto con installazione a ricircolo d'aria min./max. con modulo (mm)	–
Larghezza (mm)	898
Profondità (mm)	290
Peso netto (kg)	13,129
Diametro dello sbocco d'uscita dell'aria (mm)	120 / 150
Distanza minima da un piano cottura elettrico (mm)	430
Distanza minima da un piano cottura a gas (mm)	650
Installazione ad espulsione/a ricircolo d'aria	• / •
Home Connect	–
Comando	Comando meccanico
Tipo di controllo	Elettronico
Numero di motori (pz)	2
Motore senza spazzole iQdrive	•
climateControl Sensor	–
Sistema di aspirazione perimetrale	–
Livelli di aspirazione	4 (3 + 1 intensivo)
Stadio intensivo con autoripristino	• (6 min)
Funzione Boost	–
Funzione postcottura: autospegnimento dopo alcuni minuti dalla fine della cottura	• (10 min)
Funzionamento automatico a intervalli	–
Indicatore elettronico di saturazione per filtri metallici antigrasso / a carboni attivi	–
Tipo di illuminazione	LED
Numero di lampadine (pz)	2
Potenza totale di illuminazione	6
emotionLight Pro	–
COLLEGAMENTI ELETTRICI	
Dati nominali collegamento elettrico (W)	146
Corrente (A)	10
Tensione (V)	220–240
Frequenza (Hz)	50–60
Tipo di spina	Schuko
Lunghezza del cavo di alimentazione (cm)	175
CERTIFICATI DI OMOLOGAZIONE	
Certificati di omologazione	E014 CE Marking E027 VDE – CB DE

NOTE
 • Si / – No.
 (1) In una scala di classi di efficienza energetica da A+++ a D.

LI64LA520	LB88574	LB75565	LB53NAA30
iQ100	iQ500	iQ300	iQ100
Telescopica	A scomparsa	A scomparsa	A scomparsa
Grigio metallizzato	Acciaio inox	Grigio metallizzato	Antracite
4242003717684	4242003681534	4242003838402	4242003831700
68,3	105,1	81,2	66,7
C	C	C	D
18,1	18,7	15,9	9,3
C	C	D	E
8,2	121	62	13
E	A	A	D
86,6	75,0	86,7	66,0
B	D	B	D
261 / 378	340 / 630	199 / 380	120 / 300
–	730	639	300
57 / 64	52 / 65	38 / 56	46 / 61
–	68	68	61
0,00	0,40	0,00	0,00
0,00	0,00	0,00	0,00
1,3	1,3	1,4	1,7
82,4	78,4	80,2	90,6
207,5	413,0	345,0	195,0
263	349	250	175
83,9	213,8	150,3	102,0
43,5	2	6,6	6
355	266	410	78
203	418	255	208
203	418	255	208
–	418	255	208
–	–	–	–
–	–	–	–
598	860	730	534
290	300	380	300
8,215	10,411	8,214	4,470
120–150	120 / 150	120 / 150	120
430	500	650	550
650	650	650	650
• / •	• / •	• / •	• / •
–	–	–	–
Comando meccanico	Tasti	Cursore	Tasti
Meccanico	Elettronico	Meccanico	Meccanico
1	1	2	1
–	–	–	–
–	–	–	–
–	•	–	–
3	4 (3 + 1 intensivo)	4 (3 + 1 intensivo)	3
–	• (6 min)	–	–
–	–	–	–
–	–	–	–
–	–	–	–
–	–	–	–
Alogena	LED	LED	LED
2	2	2	2
40	2	6,6	6
–	–	–	–
145	277	206	121
10	3	10	10
220–240	220–240	220–240	220–240
50	50	50	50
Schuko	Schuko	Schuko	Schuko
175	150	130	150
E014 CE Marking E027 VDE – CB DE	E014 CE Marking E027 VDE – CB DE	E014 CE Marking E027 VDE – CB DE	E014 CE Marking

Informazioni dell'etichetta energetica secondo Regolamento Delegato (UE) N. 65/2014 della Commissione.

INFORMAZIONI TECNICHE LAVASTOVIGLIE

CODICE MODELLO	SN678X36UE
SERIE	iQ700
TIPOLOGIA	A scomparsa totale
CODICE EAN	4242003849293
SCHEDA PRODOTTO SECONDO IL REGOLAMENTO DELEGATO (UE) N. 1059/2010 DELLA COMMISSIONE	
Numero di coperti	13
Classe di efficienza energetica¹	A+++
Consumo di energia annuale (kWh/anno)²	211
Consumo di energia del singolo ciclo nel programma di riferimento (kWh)	0,73
Consumo in modalità stand-by (W)	0,50
Consumo in modalità spento (W)	0,50
Consumo d'acqua annuo (litri/anno)³	2156
Classe di efficienza di asciugatura⁴	A
Programma standard di riferimento⁵	Eco
Durata totale di un ciclo del programma di riferimento (min)	225
Durata della modalità stand-by	0
Emissioni di rumore aereo (dB (A) re 1 pW)	42
Tipo di installazione	Da incasso
Classe di efficienza di lavaggio	A
Consumo d'acqua del singolo ciclo nel programma di riferimento (litri)	7,7
INFORMAZIONI GENERALI	
Peso netto (kg)	44,83
Altezza del prodotto (mm)	815
Larghezza del prodotto (mm)	598
Profondità del prodotto (mm)	550
Materiale vasca	Acciaio
Massima temperatura immissione acqua (°C)	60
Lunghezza tubo entrata (cm)	165
Lunghezza tubo uscita (cm)	190
Peso min / max anta (Kg)	2,50 / 8,50
COLLEGAMENTI ELETTRICI	
Dati nominali collegamento elettrico (W)	2400
Corrente (A)	10
Tensione (V)	220–240
Frequenza (Hz)	50; 60
Tipo di spina	Schuko
Lunghezza del cavo di alimentazione (cm)	175
Certificati di omologazione	CE, VDE

NOTE

- (1) In una scala di classi di efficienza energetica da A+++ a D.
(2) Consumo di energia basato su 280 cicli di lavaggio standard. Il consumo effettivo dipende dalle modalità di utilizzo dell'apparecchio.
(3) Consumo di acqua basato su 280 cicli di lavaggio standard. Il consumo effettivo dipende dalle modalità di utilizzo dell'apparecchio.
(4) Scala da G (efficienza minima) ad A (efficienza massima).
(5) Programma al quale fanno riferimento le informazioni dell'etichetta energetica, adatto per lavare stoviglie che presentano un grado di sporco normale.
È il programma più efficiente in termini di consumo combinato di energia e acqua.

SX758X46TE	SN758X46TE	SN658X00ME	SN758D22JE	SN658D02IE
iQ500	iQ500	iQ500	iQ500	iQ500
A scomparsa totale	A scomparsa totale	A scomparsa totale	A scomparsa totale	A scomparsa totale
4242003844106	4242003844076	4242003776896	4242003858387	4242003800874
14	14	14	13	13
A+++	A+++	A+++	A++	A++
237	237	237	262	262
0,83	0,83	0,83	0,92	0,92
0,50	0,50	0,50	0,50	0,50
0,50	0,50	0,50	0,50	0,50
2660	2660	2660	2660	2660
A	A	A	A	A
Eco	Eco	Eco	Eco	Eco
195	195	195	225	195
0	0	0	0	0
42	42	41	44	42
Da incasso	Da incasso	Da incasso	Da incasso	Da incasso
A	A	A	A	A
9,5	9,5	9,5	9,5	9,5
49,26	47,27	49,83	37,27	40,83
865	815	815	815	815
598	598	598	598	598
550	550	550	550	550
Acciaio	Acciaio	Acciaio	Acciaio	Acciaio
60	60	60	60	60
165	165	165	165	165
190	190	190	190	190
4,50 / 11,0	4,50 / 11,0	2,50 / 8,50	4,50 / 11,0	2,50 / 8,50
2400	2400	2400	2400	2400
10	10	10	10	10
220–240	220–240	220–240	220–240	220–240
60; 50	50; 60	60; 50	50; 60	50; 60
Schuko	Schuko	Schuko	Schuko	Schuko
175	175	175	175	175
CE, VDE	CE, VDE	CE, VDE	CE, VDE	CE, VDE

INFORMAZIONI TECNICHE LAVASTOVIGLIE

CODICE MODELLO	SN636X03NE	SN636X01GE
SERIE	iQ300	iQ300
TIPOLOGIA	A scomparsa totale	A scomparsa totale
CODICE EAN	4242003853023	4242003768280
SCHEDA PRODOTTO SECONDO IL REGOLAMENTO DELEGATO (UE) N. 1059/2010 DELLA COMMISSIONE		
Numero di coperti	14	12
Classe di efficienza energetica ¹	A++	A++
Consumo di energia annuale (kWh/anno) ²	266	258
Consumo di energia (kWh)	0,93	0,90
Consumo in modalità stand-by (W)	0,10	0,10
Consumo in modalità spento (W)	0,10	0,10
Consumo d'acqua annuo (litri/anno) ³	2660	2660
Classe di efficienza di asciugatura ⁴	A	A
Programma di riferimento ⁵	Eco	Eco
Durata totale di un ciclo del programma di riferimento (min)	225	210
Durata della modalità stand-by	0	0
Rumorosità (db(A) re 1 pW)	44	46
Tipo di installazione	Da incasso	Da incasso
Classe di efficienza di lavaggio	A	A
Consumo d'acqua (l)	9,5	9,5
INFORMAZIONI GENERALI		
Peso netto (kg)	35,31	35,30
Altezza del prodotto (mm)	815	815
Larghezza del prodotto (mm)	598	598
Profondità del prodotto (mm)	550	550
Materiale vasca	Acciaio	Polinox
Massima temperatura immissione acqua (°C)	60	60
Lunghezza tubo entrata (cm)	165	165
Lunghezza tubo uscita (cm)	190	190
Peso min / max anta (Kg)	2,50 / 8,50	2,50 / 8,50
COLLEGAMENTI ELETTRICI		
Dati nominali collegamento elettrico (W)	2400	2400
Corrente (A)	10	10
Tensione (V)	220-240	220-240
Frequenza (Hz)	50; 60	60; 50
Tipo di spina	Schuko	Schuko
Lunghezza del cavo di alimentazione (cm)	175	175
Certificati di omologazione	CE, VDE	CE, VDE

NOTE

(1) In una scala di classi di efficienza energetica da A+++ a D.

(2) Consumo di energia basato su 280 cicli di lavaggio standard. Il consumo effettivo dipende dalle modalità di utilizzo dell'apparecchio.

(3) Consumo di acqua basato su 280 cicli di lavaggio standard. Il consumo effettivo dipende dalle modalità di utilizzo dell'apparecchio.

(4) Scala da G (efficienza minima) ad A (efficienza massima).

(5) Programma al quale fanno riferimento le informazioni dell'etichetta energetica, adatto per lavare stoviglie che presentano un grado di sporco normale.

È il programma più efficiente in termini di consumo combinato di energia e acqua.

SN615X01AE	SN578S36UE	SN536S03JE	SR656D00TE	SR756X09TE
iQ100	iQ700	iQ300	iQ500	iQ500
A scomparsa totale	Integrabile	Integrabile	A scomparsa totale	A scomparsa totale
4242003793121	4242003849279	4242003852859	4242003818022	4242003846063
SCHEDA PRODOTTO SECONDO IL REGOLAMENTO DELEGATO (UE) N. 1059/2010 DELLA COMMISSIONE				
12	13	13	10	10
A++	A+++	A++	A++	A++
258	211	262	211	211
0,90	0,73	0,92	0,74	0,75
0,10	0,50	0,10	0,20	0,10
0,10	0,50	0,10	0,20	0,10
2660	2156	2660	2660	2660
A	A	A	A	A
Eco	Eco	Eco	Eco	Eco
210	225	225	195	195
0	0	0	0	0
48	42	44	44	44
Da incasso	Da incasso	Da incasso	Da incasso	Da incasso
A	A	A	A	A
9,5	7,7	9,5	9,5	9,5
INFORMAZIONI GENERALI				
31,82	45,83	34,81	33,22	32,66
815	815	815	815	815
598	598	598	448	448
550	573	573	550	550
Polinox	Acciaio	Acciaio	Acciaio	Acciaio
60	60	60	60	60
165	165	165	165	165
190	190	190	205	205
2,50 / 8,50	2,50 / 8,50	2,50 / 8,50	2,50 / 7,50	2,50 / 7,50
COLLEGAMENTI ELETTRICI				
2400	2400	2400	2400	2400
10	10	10	10	10
220-240	220-240	220-240	220-240	220-240
60; 50	50; 60	50; 60	50; 60	50; 60
Schuko	Schuko	Schuko	Schuko	Schuko
175	175	175	175	175
CE, VDE	CE, VDE	CE, VDE	CE, VDE	CE, VDE

INFORMAZIONI TECNICHE LAVASTOVIGLIE

CODICE MODELLO	SC76M542EU	SK75M522EU
SERIE	iQ500	iQ500
TIPOLOGIA	Compatta	Compatta
CODICE EAN	4242003872925	4242003845424
SCHEMA PRODOTTO SECONDO IL REGOLAMENTO DELEGATO (UE) N. 1059/2010 DELLA COMMISSIONE		
Numero di coperti	7	6
Classe di efficienza energetica ¹	A+	A+
Consumo di energia annuale (kWh/anno) ²	190	174
Consumo di energia (kWh)	0,66	0,61
Consumo in modalità stand-by (W)	0,10	0,10
Consumo in modalità spento (W)	0,10	0,10
Consumo d'acqua annuo (litri/anno) ³	2520	2240
Classe di efficienza di asciugatura ⁴	B	A
Programma di riferimento ⁵	Eco	Eco
Durata totale di un ciclo del programma di riferimento (min)	235	235
Durata della modalità stand-by	0	0
Rumorosità (db(A) re 1 pW)	47	49
Tipo di installazione	Da incasso	Da incasso
Classe di efficienza di lavaggio	A	A
Consumo d'acqua (l)	9,0	8,0
INFORMAZIONI GENERALI		
Peso netto (kg)	26,09	21,94
Altezza del prodotto (mm)	595	454
Larghezza del prodotto (mm)	595	595
Profondità del prodotto (mm)	500	500
Materiale vasca	Polinox	Polinox
Massima temperatura immissione acqua (°C)	60	60
Lunghezza tubo entrata (cm)	165	165
Lunghezza tubo uscita (cm)	215	215
Peso min / max anta (Kg)	-	-
COLLEGAMENTI ELETTRICI		
Dati nominali collegamento elettrico (W)	2400	2400
Corrente (A)	10	10
Tensione (V)	220-240	220-240
Frequenza (Hz)	50; 60	50; 60
Tipo di spina	Schuko	Schuko
Lunghezza del cavo di alimentazione (cm)	175	175
Certificati di omologazione	CE, VDE	CE, VDE

NOTE

- (1) In una scala di classi di efficienza energetica da A+++ a D.
 (2) Consumo di energia basato su 280 cicli di lavaggio standard. Il consumo effettivo dipende dalle modalità di utilizzo dell'apparecchio.
 (3) Consumo di acqua basato su 280 cicli di lavaggio standard. Il consumo effettivo dipende dalle modalità di utilizzo dell'apparecchio.
 (4) Scala da G (efficienza minima) ad A (efficienza massima).
 (5) Programma al quale fanno riferimento le informazioni dell'etichetta energetica, adatto per lavare stoviglie che presentano un grado di sporco normale.
 È il programma più efficiente in termini di consumo combinato di energia e acqua.

INFORMAZIONI TECNICHE LAVATRICE DA INCASSO

CODICE MODELLO	WI14W540EU
SERIE	iQ700
LINEA PRODOTTO	Lavatrice
CODICE EAN	4242003770108
SCHEMA PRODOTTO SECONDO IL REGOLAMENTO DELEGATO (UE) N. 1061/2010 DELLA COMMISSIONE	
Capacità di carico nominale (kg)	8,0
Classe di efficienza energetica ¹	A+++
Ulteriore riduzione di consumo energetico rispetto alla classe di efficienza energetica dichiarata ²	- 30%
Consumo energetico ponderato annuo (Kwh/anno) ³	137
Consumo energetico programma Cotone 60°C a pieno carico (kWh)	0,78
Consumo energetico programma Cotone 60°C a carico parziale (kWh)	0,58
Consumo energetico programma Cotone 40°C a carico parziale (kWh)	0,38
Consumo di energia in modo spento (W)	0,12
Consumo di energia in modo lasciato acceso (W)	0,50
Consumo ponderato di acqua annuo (l/anno) ⁴	9900
Classe di efficienza della centrifuga ⁵	B
Velocità massima di centrifuga (giri/min.)	1355
Grado di umidità residua (%)	53
Programmi standard di riferimento ⁶	Cotone 60°C Eco Cotone 40°C Eco + tasto Eco
Durata del programma standard per tessuti di cotone a 60°C a pieno carico (min.)	270
Durata del programma standard per tessuti di cotone a 60°C a carico parziale (min.)	270
Durata del programma standard per tessuti di cotone a 40°C a carico parziale (min.)	255
Durata della modalità lasciato acceso (min.)	-
Livello sonoro durante la fase di lavaggio (dB(A) re 1 pW)	41
Livello sonoro durante la fase di centrifuga (dB(A) re 1 pW)	67
Tipo di installazione	Da incasso a scomparsa totale
INFORMAZIONI GENERALI	
Altezza del prodotto (mm)	818
Larghezza del prodotto (mm)	596
Profondità del prodotto (mm)	544
Peso netto (kg)	73,3
COLLEGAMENTI ELETTRICI	
Dati nominali collegamento elettrico (W)	2300
Corrente (A)	10
Tensione (V)	220-240
Frequenza (HZ)	50
Certificati di omologazione	CE, VDE
Tipo di spina	Schuko
Lunghezza del cavo di alimentazione (cm)	210

NOTE

- (1) In una scala di classi di efficienza energetica da A+++ a D.
 (2) Consumo energetico ponderato annuo inferiore del xx% rispetto al valore standard di classe energetica A+++; 217 kWh/anno per 9 kg - 196 kWh/anno per 8 kg - 174 kWh/anno per 7 kg.
 Dati in conformità con la Normativa Europea 1061/2010.
 (3) Basato su 220 cicli di lavaggio standard con programmi per tessuti di cotone a 60°C e 40°C a pieno carico e a carico parziale.
 (4) Basato su 220 cicli di lavaggio standard con programmi per tessuti di cotone a 60°C e 40°C a pieno carico e a carico parziale. Il consumo effettivo dipende dalle modalità di utilizzo dell'apparecchio.
 (5) Scala da G (efficienza minima) ad A (efficienza massima).
 (6) Questi programmi sono adatti al lavaggio di biancheria di cotone che presenta un grado di sporco normale e sono i programmi più efficienti in termini di consumo di energia e acqua.

INFORMAZIONI TECNICHE LAVASCIUGA DA INCASSO

CODICE MODELLO	WK14D541EU
SERIE	iQ700
TIPOLOGIA	Lavasciuga
CODICE EAN	4242003722190
SCHEDA PRODOTTO SECONDO LA DIRETTIVA 96/60/CE, NORMA EN50229	
Capacità di carico nominale (kg)	7,0 (lav.) / 4,0 (asc.)
Classe di efficienza energetica¹	B
Ulteriore riduzione di consumo energetico rispetto alla classe di efficienza energetica dichiarata²	–
Consumo energetico ponderato annuo (Kwh/anno)³	1.080
Consumo energetico programma Cotone 60°C a pieno carico (kWh)	5,40
Consumo energetico programma Cotone 60°C a carico parziale (kWh)	–
Consumo energetico programma Cotone 40°C a carico parziale (kWh)	–
Consumo di energia in modo spento (W)	–
Consumo di energia in modo lasciato acceso (W)	–
Consumo ponderato di acqua annuo (l/anno)⁴	18.000
Classe di efficienza della centrifuga⁵	B
Velocità massima di centrifuga (giri/min.)	1400
Grado di umidità residua (%)	52
Programmi standard di riferimento⁶	Cotone 60°C Eco (lav. + asc.)
Durata del programma standard per tessuti di cotone a 60°C a pieno carico (min.)	150
Durata del programma standard per tessuti di cotone a 60°C a carico parziale (min.)	–
Durata del programma standard per tessuti di cotone a 40°C a carico parziale (min.)	–
Durata della modalità lasciato acceso (min.)	–
Livello sonoro durante la fase di lavaggio / asciugatura (dB(A) re 1 pW)	57 / 60
Livello sonoro durante la fase di centrifuga (dB(A) re 1 pW)	74
Tipo di installazione	Da incasso a scomparsa totale
INFORMAZIONI GENERALI	
Altezza del prodotto (mm)	820
Larghezza del prodotto (mm)	595
Profondità del prodotto (mm)	584
Peso netto (kg)	83,0
COLLEGAMENTI ELETTRICI	
Dati nominali collegamento elettrico (W)	2300
Corrente (A)	10
Tensione (V)	220–240
Frequenza (HZ)	50
Certificati di omologazione	CE, VDE
Tipo di spina	Schuko
Lunghezza del cavo di alimentazione (cm)	220

NOTE

- (1) In una scala di classi di efficienza energetica da A a G.
(2) Consumo energetico ponderato annuo inferiore del xx% rispetto al valore standard di classe energetica A.
Dati in conformità con la Normativa Europea EN50229.
(3) Basato su 200 cicli di lavaggio e asciugatura standard con programma per tessuti di cotone a 60°C a pieno carico.
(4) Basato su 200 cicli di lavaggio e asciugatura standard con programma per tessuti di cotone a 60°C a pieno carico. Il consumo effettivo dipende dalle modalità di utilizzo dell'apparecchio.
(5) Scala da G (efficienza minima) ad A (efficienza massima).
(6) Questi programmi sono adatti al lavaggio di biancheria di cotone che presenta un grado di sporco normale e sono i programmi più efficienti in termini di consumo di energia e acqua.

INFORMAZIONI TECNICHE FRIGORIFERI DA INCASSO

CODICE MODELLO	KI86SAD40
SERIE	iQ500
TIPOLOGIA	Frigorifero combinato
CODICE EAN	4242003612088
SCHEDA PRODOTTO SECONDO IL REGOLAMENTO DELEGATO (UE) N. 1060/2010 DELLA COMMISSIONE	
Classe di efficienza energetica¹	A+++
Consumo di energia totale annuo (kWh/anno)²	151
Volume utile comparto frigorifero (litri)	186
Volume utile comparto congelatore (litri)	74
Antibrina	–
Tempo di risalita della temperatura (h)	33
Capacità di congelamento (kg/24h)	10
Classe climatica³	SN–T
Emissioni di rumore aereo (dB(A) re 1 pW)	38
Apparecchio da incasso	•
INFORMAZIONI GENERALI	
Altezza (mm)	1772
Larghezza (mm)	558
Profondità (mm)	545
Altezza della nicchia (mm)	1775
Larghezza della nicchia (mm)	560
Profondità della nicchia (mm)	550
Volume utile totale (litri)	260
Volume lordo totale (litri)	272
Volume lordo comparto frigorifero (litri)	195
Volume lordo comparto congelatore (litri)	77
Raffreddamento comparto frigorifero	Ventilato
Raffreddamento comparto congelatore	lowFrost
Scongelamento reparto frigorifero	Automatico
Scongelamento reparto congelatore	Manuale
Lato apertura porta	Destro
Porta reversibile	•
Tipo di cerniera	Piatta softClosing
Circuiti refrigeranti	2
Controlli	Elettronici
FUNZIONI AGGIUNTIVE	
Home Connect / Home Connect ready	–
Funzione super raffreddamento	•
Funzione super congelamento	•
Funzione holiday	•
Segnale di avviso porta aperta	•
Sensori freshSense	•
Filtro AirFresh	•
COLLEGAMENTI ELETTRICI	
Dati nominali collegamento elettrico (W)	120
Corrente (A)	10
Tensione (V)	220 – 240
Frequenza (Hz)	50
Certificato di omologazione	VDE
Tipo di spina	Schuko
Lunghezza del cavo di alimentazione (cm)	230

INFORMAZIONI TECNICHE FRIGORIFERI DA INCASSO

CODICE MODELLO	KI86NAD30
SERIE	iQ500
TIPOLOGIA	Frigorifero combinato
CODICE EAN	4242003612125
SCHEDA PRODOTTO SECONDO IL REGOLAMENTO DELEGATO (UE) N. 1060/2010 DELLA COMMISSIONE	
Classe di efficienza energetica ¹	A++
Consumo di energia totale annuo (kWh/anno) ²	221
Volume utile comparto frigorifero (litri)	188
Volume utile comparto congelatore (litri)	67
Antibrina	Vano congelatore
Tempo di risalita della temperatura (h)	13
Capacità di congelamento (kg/24h)	8
Classe climatica ³	SN-ST
Emissioni di rumore aereo (dB(A) re 1 pW)	39
Apparecchio da incasso	•
INFORMAZIONI GENERALI	
Altezza (mm)	1772
Larghezza (mm)	558
Profondità (mm)	545
Altezza della nicchia (mm)	1775
Larghezza della nicchia (mm)	560
Profondità della nicchia (mm)	550
Volume utile totale (litri)	255
Volume lordo totale (litri)	273
Volume lordo comparto frigorifero (litri)	189
Volume lordo comparto congelatore (litri)	84
Raffreddamento comparto frigorifero	Statico
Raffreddamento comparto congelatore	noFrost
Scongelamento reparto frigorifero	Automatico
Scongelamento reparto congelatore	Automatico
Lato apertura porta	Destro
Porta reversibile	•
Tipo di cerniera	Piatta softClosing
Circuiti refrigeranti	2
Controlli	Elettronici
FUNZIONI AGGIUNTIVE	
Home Connect / Home Connect ready	-
Funzione super raffreddamento	•
Funzione super congelamento	•
Funzione holiday	•
Segnale di avviso porta aperta	•
Sensori freshSense	•
Filtro AirFresh	-
COLLEGAMENTI ELETTRICI	
Dati nominali collegamento elettrico (W)	90
Corrente (A)	10
Tensione (V)	220 - 240
Frequenza (Hz)	50
Certificato di omologazione	VDE
Tipo di spina	Schuko
Lunghezza del cavo di alimentazione (cm)	230

NOTE

• SI / - No

(1) In una scala di classi di efficienza energetica da A+++ a D.

(2) Consumo di energia kWh/anno basato sui risultati di prove standard per 24 ore. Il consumo effettivo dipende dalla modalità di utilizzo dell'apparecchio e dal luogo in cui è installato.

(3) Classi climatiche: questa classe indica l'intervallo di temperatura ambiente in cui il prodotto è destinato ad operare.

SN: temperatura ambiente da +10°C a +32°C - N: temperatura ambiente da +16°C a +32°C - ST: temperatura ambiente da +18°C a +38°C - T: temperatura ambiente da +18°C a +43°C

Le classi climatiche combinate permettono di allargare il range di temperature in cui il prodotto è destinato ad essere utilizzato.

SN-T: temperatura ambiente da +10°C a +43°C - SN-ST: temperatura ambiente da +10°C a +38°C

KI86SAD30	KI86VVF30	KI86VVS30S	KI86NVS30S
iQ500	iQ300	iQ300	iQ300
Frigorifero combinato	Frigorifero combinato	Frigorifero combinato	Frigorifero combinato
4242003612071	4242003674901	4242003718001	4242003674864
A++	A++	A++	A++
218	231	231	222
191	191	191	188
74	76	76	67
-	-	-	Vano congelatore
32	24	24	13
7	3,5	3,5	8
SN-ST	SN-T	SN-T	SN-ST
36	38	38	39
•	•	•	•
1772	1772	1772	1772
558	541	541	541
545	545	545	545
1775	1775	1775	1775
560	560	560	560
550	550	550	550
265	267	267	255
272	270	270	273
195	193	193	189
77	77	77	84
Statico	Statico	Statico	Statico
lowFrost	lowFrost	lowFrost	noFrost
Automatico	Automatico	Automatico	Automatico
Manuale	Manuale	Manuale	Automatico
Destro	Destro	Destro	destro
•	•	•	•
Piatta softClosing	Piatta	A traino	a traino
2	1	1	1
Elettronici	Elettronici	Elettronici	elettronici
-	-	-	-
•	-	-	-
•	•	•	•
•	-	-	-
•	-	-	•
•	•	•	•
-	-	-	-
90	90	90	90
10	10	10	10
220 - 240	220 - 240	220 - 240	220 - 240
50	50	50	50
VDE	VDE	VDE	VDE
Schuko	Schuko	Schuko	Schuko
230	230	230	230

INFORMAZIONI TECNICHE FRIGORIFERI DA INCASSO

CODICE MODELLO	KI34VV22FF
SERIE	iQ100
TIPOLOGIA	Frigorifero combinato
CODICE EAN	424003571781
SCHEDA PRODOTTO SECONDO IL REGOLAMENTO DELEGATO (UE) N. 1060/2010 DELLA COMMISSIONE	
Classe di efficienza energetica¹	A+
Consumo di energia totale annuo (kWh/anno)²	274
Volume utile comparto frigorifero (litri)	199
Volume utile comparto congelatore (litri)	66
Antibrina	–
Tempo di risalita della temperatura (h)	16
Capacità di congelamento (kg/24h)	3
Classe climatica³	ST
Emissioni di rumore aereo (dB(A) re 1 pW)	40
Apparecchio da incasso	•
INFORMAZIONI GENERALI	
Altezza (mm)	1772
Larghezza (mm)	541
Profondità (mm)	545
Altezza della nicchia (mm)	1775
Larghezza della nicchia (mm)	562
Profondità della nicchia (mm)	550
Volume utile totale (litri)	265
Volume lordo totale (litri)	285
Volume lordo comparto frigorifero (litri)	205
Volume lordo comparto congelatore (litri)	80
Raffreddamento comparto frigorifero	Statico
Raffreddamento comparto congelatore	Statico
Scongelamento reparto frigorifero	Automatico
Scongelamento reparto congelatore	Manuale
Lato apertura porta	Destro
Porta reversibile	•
Tipo di cerniera	A traino
Circuiti refrigeranti	1
Controlli	Meccanici
FUNZIONI AGGIUNTIVE	
Home Connect / Home Connect ready	–
Funzione super raffreddamento	–
Funzione super congelamento	–
Funzione holiday	–
Segnale di avviso porta aperta	–
Sensori freshSense	–
Filtro AirFresh	–
COLLEGAMENTI ELETTRICI	
Dati nominali collegamento elettrico (W)	90
Corrente (A)	10
Tensione (V)	220 – 240
Frequenza (Hz)	50
Certificato di omologazione	VDE
Tipo di spina	Schuko
Lunghezza del cavo di alimentazione (cm)	230

NOTE

• SI / – No

(1) In una scala di classi di efficienza energetica da A+++ a D.

(2) Consumo di energia kWh/anno basato sui risultati di prove standard per 24 ore. Il consumo effettivo dipende dalla modalità di utilizzo dell'apparecchio e dal luogo in cui è installato.

(3) Classi climatiche: questa classe indica l'intervallo di temperatura ambiente in cui il prodotto è destinato ad operare.

SN: temperatura ambiente da +10°C a +32°C – N: temperatura ambiente da +16°C a +32°C – ST: temperatura ambiente da +18°C a +38°C – T: temperatura ambiente da +18°C a +43°C

Le classi climatiche combinate permettono di allargare il range di temperature in cui il prodotto è destinato ad essere utilizzato.

SN-T: temperatura ambiente da +10°C a +43°C – SN-ST: temperatura ambiente da +10°C a +38°C

KI82LAF30	KI81RAF30	GI81NAE30	KI24LX30
iQ500	iQ500	iQ500	iQ100
Frigorifero monoporta con cassetta freezer	Frigorifero monoporta	Congelatore monoporta	Frigorifero monoporta con cassetta freezer
4242003609774	4242003604472	4242003696576	4242003652145
SCHEDA PRODOTTO SECONDO IL REGOLAMENTO DELEGATO (UE) N. 1060/2010 DELLA COMMISSIONE			
Classe di efficienza energetica¹	A++	A++	A++
Consumo di energia totale annuo (kWh/anno)²	209	243	174
Volume utile comparto frigorifero (litri)	252	–	183
Volume utile comparto congelatore (litri)	34	211	17
Antibrina	–	•	–
Tempo di risalita della temperatura (h)	22	22	10
Capacità di congelamento (kg/24h)	3	20	2
Classe climatica³	SN-ST	SN-T	ST
Emissioni di rumore aereo (dB(A) re 1 pW)	36	36	37
Apparecchio da incasso	•	•	•
INFORMAZIONI GENERALI			
Altezza (mm)	1772	1772	1221
Larghezza (mm)	558	558	541
Profondità (mm)	545	545	542
Altezza della nicchia (mm)	1775	1775	1225
Larghezza della nicchia (mm)	560	560	560
Profondità della nicchia (mm)	550	550	550
Volume utile totale (litri)	286	211	200
Volume lordo totale (litri)	288	235	210
Volume lordo comparto frigorifero (litri)	254	–	193
Volume lordo comparto congelatore (litri)	34	235	17
Raffreddamento comparto frigorifero	Statico	Ventilato	Statico
Raffreddamento comparto congelatore	Statico	–	Statico
Scongelamento reparto frigorifero	Automatico	noFrost	Automatico
Scongelamento reparto congelatore	Manuale	–	Manuale
Lato apertura porta	Destro	Sinistro	Destro
Porta reversibile	•	•	•
Tipo di cerniera	Piatta	Piatta	A traino
Circuiti refrigeranti	1	1	1
Controlli	Elettronici	Elettronici	Meccanici
FUNZIONI AGGIUNTIVE			
Home Connect / Home Connect ready	–	–	–
Funzione super raffreddamento	•	–	–
Funzione super congelamento	–	•	–
Funzione holiday	–	–	–
Segnale di avviso porta aperta	•	•	–
Sensori freshSense	•	–	–
Filtro AirFresh	–	•	–
COLLEGAMENTI ELETTRICI			
Dati nominali collegamento elettrico (W)	90	120	90
Corrente (A)	10	10	10
Tensione (V)	220 – 240	220 – 240	220 – 240
Frequenza (Hz)	50	50	50
Certificato di omologazione	VDE	VDE	VDE
Tipo di spina	Schuko	Schuko	Schuko
Lunghezza del cavo di alimentazione (cm)	230	–	–

INFORMAZIONI TECNICHE FRIGORIFERI DA INCASSO

CODICE MODELLO	KI24RX30
SERIE	iQ100
TIPOLOGIA	Frigorifero monoporta
CODICE EAN	4242003652152
SCHEDA PRODOTTO SECONDO IL REGOLAMENTO DELEGATO (UE) N. 1060/2010 DELLA COMMISSIONE	
Classe di efficienza energetica¹	A++
Consumo di energia totale annuo (kWh/anno)²	103
Volume utile comparto frigorifero (litri)	221
Volume utile comparto congelatore (litri)	–
Antibrina	–
Tempo di risalita della temperatura (h)	–
Capacità di congelamento (kg/24h)	–
Classe climatica³	SN–ST
Emissioni di rumore aereo (dB(A) re 1 pW)	37
Apparecchio da incasso	•
INFORMAZIONI GENERALI	
Altezza (mm)	1221
Larghezza (mm)	541
Profondità (mm)	542
Altezza della nicchia (mm)	1225
Larghezza della nicchia (mm)	560
Profondità della nicchia (mm)	550
Volume utile totale (litri)	221
Volume lordo totale (litri)	227
Volume lordo comparto frigorifero (litri)	227
Volume lordo comparto congelatore (litri)	–
Raffreddamento comparto frigorifero	Statico
Raffreddamento comparto congelatore	–
Scongelamento reparto frigorifero	Automatico
Scongelamento reparto congelatore	–
Lato apertura porta	Destro
Porta reversibile	•
Tipo di cerniera	A traino
Circuiti refrigeranti	1
Controlli	Meccanici
FUNZIONI AGGIUNTIVE	
Home Connect / Home Connect ready	–
Funzione super raffreddamento	–
Funzione super congelamento	–
Funzione holiday	–
Segnale di avviso porta aperta	–
Sensori freshSense	–
Filtro AirFresh	–
COLLEGAMENTI ELETTRICI	
Dati nominali collegamento elettrico (W)	90
Corrente (A)	10
Tensione (V)	220 – 240
Frequenza (Hz)	50
Certificato di omologazione	VDE
Tipo di spina	Schuko
Lunghezza del cavo di alimentazione (cm)	230

NOTE

- SI / – No
- (1) In una scala di classi di efficienza energetica da A+++ a D.
- (2) Consumo di energia kWh/anno basato sui risultati di prove standard per 24 ore. Il consumo effettivo dipende dalla modalità di utilizzo dell'apparecchio e dal luogo in cui è installato.
- (3) Classi climatiche: questa classe indica l'intervallo di temperatura ambiente in cui il prodotto è destinato ad operare.
SN: temperatura ambiente da +10°C a +32°C – **N:** temperatura ambiente da +16°C a +32°C – **ST:** temperatura ambiente da +18°C a +38°C – **T:** temperatura ambiente da +18°C a +43°C
Le classi climatiche combinate permettono di allargare il range di temperature in cui il prodotto è destinato ad essere utilizzato.
SN–T: temperatura ambiente da +10°C a +43°C – **SN–ST:** temperatura ambiente da +10°C a +38°C

KU15RA60	KU15LA60	GU15DA55	GI11VAD30
iQ500	iQ500	iQ500	iQ500
Frigorifero sottopiano	Frigorifero sottopiano con cassetta freezer	Congelatore sottopiano	Congelatore a colonna
4242003585948	4242003585955	4242003556214	4242003746295
A++	A++	A+	A++
92	140	184	144
137	108	–	–
–	15	98	72
–	–	–	–
–	10	23	21
–	2	12	8
SN–ST	SN–ST	SN–ST	SN–T
38	38	38	36
•	•	•	•
820	820	820	712
598	598	598	558
548	548	548	545
820	820	820	720
600	600	600	560
550	550	550	550
137	123	98	72
139	131	114	73
139	116	–	–
–	15	114	73
Statico	Statico	–	–
–	Statico	Statico	lowFrost
Automatico	Automatico	–	–
–	Manuale	Manuale	Manuale
Destro	Destro	Destro	Destro
•	•	•	•
Piatta	Piatta	Piatta softClosing	Piatta softClosing
1	1	1	1
Meccanici	Meccanici	Meccanici	Elettronici
–	–	–	–
–	–	–	–
–	–	•	•
–	–	–	–
–	–	•	–
–	–	–	•
–	–	–	–
90	90	90	90
10	10	10	10
220 – 240	220 – 240	220 – 240	220 – 240
50	50	50	50
VDE	VDE	VDE	VDE
Schuko	Schuko	Schuko	Schuko
230	230	230	230

INFORMAZIONI TECNICHE LAVATRICE DA LIBERO POSIZIONAMENTO

CODICE MODELLO	WU14Q448IT
SERIE	iQ500
LINEA PRODOTTO	Lavatrice
CODICE EAN	4242003813003
SCHEDA PRODOTTO SECONDO IL REGOLAMENTO DELEGATO (UE) N. 1061/2010 DELLA COMMISSIONE	
Capacità di carico nominale (kg)	8,0
Classe di efficienza energetica¹	A+++
Ulteriore riduzione di consumo energetico rispetto alla classe di efficienza energetica dichiarata²	- 30%
Consumo energetico ponderato annuo (Kwh/anno)³	135
Consumo energetico programma Cotone 60°C a pieno carico (kWh)	0,78
Consumo energetico programma Cotone 60°C a carico parziale (kWh)	0,53
Consumo energetico programma Cotone 40°C a carico parziale (kWh)	0,40
Consumo di energia in modo spento (W)	0,12
Consumo di energia in modo lasciato acceso (W)	0,58
Consumo ponderato di acqua annuo (l/anno)⁴	9.680
Classe di efficienza della centrifuga⁵	B
Velocità massima di centrifuga (giri/min.)	1400
Grado di umidità residua (%)	53
Programmi standard di riferimento⁶	Cotone 60°C Eco Cotone 40°C Eco + tasto Eco"
Durata del programma standard per tessuti di cotone a 60°C a pieno carico (min.)	225
Durata del programma standard per tessuti di cotone a 60°C a carico parziale (min.)	225
Durata del programma standard per tessuti di cotone a 40°C a carico parziale (min.)	225
Durata della modalità lasciato acceso (min.)	-
Livello sonoro durante la fase di lavaggio (dB(A) re 1 pW)	49
Livello sonoro durante la fase di centrifuga (dB(A) re 1 pW)	76
Tipo di installazione	Libera installazione
INFORMAZIONI GENERALI	
Altezza del prodotto (mm)	848
Larghezza del prodotto (mm)	598
Profondità del prodotto (mm)	550
Peso netto (kg)	67,6
COLLEGAMENTI ELETTRICI	
Dati nominali collegamento elettrico (W)	2300
Corrente (A)	10
Tensione (V)	220-240
Frequenza (HZ)	50
Certificati di omologazione	CE, VDE
Tipo di spina	Schuko
Lunghezza del cavo di alimentazione (cm)	210

NOTE

- (1) In una scala di classi di efficienza energetica da A+++ a D.
(2) Consumo energetico ponderato annuo inferiore del xx% rispetto al valore standard di classe energetica A+++; 239 kWh/anno per 10 kg - 217 kWh/anno per 9 kg - 196 kWh/anno per 8 kg - 174 kWh/anno per 7 kg. Dati in conformità con la Normativa Europea 1061/2010
(3) Basato su 220 cicli di lavaggio standard con programmi per tessuti di cotone a 60°C e 40°C a pieno carico e a carico parziale.
(4) Basato su 220 cicli di lavaggio standard con programmi per tessuti di cotone a 60°C e 40°C a pieno carico e a carico parziale. Il consumo effettivo dipende dalle modalità di utilizzo dell'apparecchio.
(5) Scala da G (efficienza minima) ad A (efficienza massima).
(6) Questi programmi sono adatti al lavaggio di biancheria di cotone che presenta un grado di sporco normale e sono i programmi più efficienti in termini di consumo di energia e acqua.

INFORMAZIONI TECNICHE ASCIUGATRICE DA LIBERO POSIZIONAMENTO

CODICE MODELLO	WT47W458IT
SERIE	iQ500
TIPOLOGIA	Asciugatrice
CODICE EAN	4242003833575
SCHEDA PRODOTTO SECONDO IL REGOLAMENTO DELEGATO (UE) N. 392/2012 DELLA COMMISSIONE	
Tipo asciugatrice	Pompa di calore a condensazione
Processo di asciugatura	automatico
Capacità di carico nominale (kg)	8,0
Classe di efficienza energetica¹	A++
Ulteriore riduzione di consumo energetico rispetto alla classe di efficienza energetica dichiarata²	-
Consumo energetico ponderato annuo (Kwh/anno)³	233,0
Consumo energetico nel programma Cotone standard a pieno carico (kWh)	1,93
Consumo energetico nel programma Cotone standard a carico parziale (kWh)	1,08
Consumo di energia in modo spento (W)	0,10
Consumo di energia in modo lasciato acceso (W)	0,50
Programma standard di riferimento⁴	Cotone asciutto armadio
Durata ponderata del programma "cotone" standard (min.)	117
Durata del programma Cotone standard a pieno carico (min.)	148
Durata del programma Cotone standard a carico parziale (min.)	94
Durata della modalità lasciato acceso (min.)	-
Classe di efficienza della condensazione⁵	A
Valore ponderato di efficienza della condensazione (%)	91
Livello sonoro (db(A) re 1pW)	65
Tipo di installazione	A libera installazione
INFORMAZIONI GENERALI	
Altezza del prodotto (mm)	842
Larghezza del prodotto (mm)	598
Profondità del prodotto (mm)	599
Peso netto (kg)	55,4
Contiene gas fluorurati	No
Circuito ermeticamente sigillato	Si
Tipo di refrigerante	R290
Quantità di gas contenuto (Kg)	0,149
Quantità espressa in equivalente di CO2 (t)	0,000
COLLEGAMENTI ELETTRICI	
Dati nominali collegamento elettrico (W)	1000
Corrente (A)	10
Tensione (V)	220-240
Frequenza (HZ)	50
Certificati di omologazione	CE, VDE
Tipo di spina	Schuko
Lunghezza del cavo di alimentazione (cm)	145,0

NOTE

- (1) In una scala di classi di efficienza energetica da A+++ a D.
(2) Consumo energetico ponderato annuo inferiore del xx% rispetto al valore standard di classe energetica A+++; 194 kWh/anno per 9 kg - 177 kWh/anno per 8 kg - 159 kWh/anno per 7 kg. Dati in conformità con la Normativa Europea 392/2012.
(3) Basato su 160 cicli di asciugatura con il programma Cotone asciugatura normale (asciutto armadio) a pieno carico e a carico parziale.
(4) Programma standard di asciugatura al quale fanno riferimento i dati riportati sull'etichetta energetica e sulla scheda prodotto.
È il programma più efficiente in termini di consumo di energia.
(5) Scala da G (efficienza minima) ad A (efficienza massima).
(6) Scala da G (efficienza minima) ad A (efficienza massima).

INFORMAZIONI TECNICHE FRIGORIFERI DA LIBERO POSIZIONAMENTO

CODICE MODELLO	KG49NXIEP
SERIE	iQ300
TIPOLOGIA	Frigorifero combinato inoxDoor
CODICE CODICE EAN	4242003855744
SCHEDA PRODOTTO SECONDO IL REGOLAMENTO DELEGATO (UE) N. 1060/2010 DELLA COMMISSIONE	
Classe di efficienza energetica ¹	A++
Consumo di energia totale annuo (kWh/anno) ²	303
Volume utile comparto frigorifero (litri)	330
Volume utile comparto congelatore (litri)	105
Antibrina	•
Tempo di risalita della temperatura (h)	20
Capacità di congelamento (kg/24h)	15
Classe climatica ³	SN-T
Emissioni di rumore aereo (dB(A) re 1 pW)	40
Apparecchio da incasso	-
INFORMAZIONI GENERALI	
Altezza (mm)	2030
Larghezza (mm)	700
Profondità (mm)	670
Altezza della nicchia (mm)	-
Larghezza della nicchia (mm)	-
Profondità della nicchia (mm)	-
Volume utile totale (litri)	435
Volume lordo totale (litri)	466
Volume lordo comparto frigorifero (litri)	338
Volume lordo comparto congelatore (litri)	128
Raffreddamento comparto frigorifero	noFrost
Raffreddamento comparto congelatore	noFrost
Scongelamento reparto frigorifero	Automatico
Scongelamento reparto congelatore	Automatico
Lato apertura porta	Destro
Porta reversibile	•
Tipo di cerniera	-
Circuiti refrigeranti	2
Controlli	Elettronici
FUNZIONI AGGIUNTIVE	
Home Connect / Home Connect ready	-
Funzione super raffreddamento	•
Funzione super congelamento	•
Funzione holiday	-
Segnale di avviso porta aperta	•
Sensori freshSense	•
Filtro AirFresh	•
COLLEGAMENTI ELETTRICI	
Dati nominali collegamento elettrico (W)	100
Corrente (A)	10
Tensione (V)	220 - 240
Frequenza (Hz)	50
Certificato di omologazione	VDE
Tipo di spina	Schuko
Lunghezza del cavo di alimentazione (cm)	240

NOTE

• SI / - No

(1) In una scala di classi di efficienza energetica da A+++ a D.

(2) Consumo di energia kWh/anno basato sui risultati di prove standard per 24 ore. Il consumo effettivo dipende dalla modalità di utilizzo dell'apparecchio e dal luogo in cui è installato.

(3) Classi climatiche: questa classe indica l'intervallo di temperatura ambiente in cui il prodotto è destinato ad operare.

SN: temperatura ambiente da +10°C a +32°C - N: temperatura ambiente da +16°C a +32°C - ST: temperatura ambiente da +18°C a +38°C - T: temperatura ambiente da +18°C a +43°C

Le classi climatiche combinate permettono di allargare il range di temperature in cui il prodotto è destinato ad essere utilizzato.

SN-T: temperatura ambiente da +10°C a +43°C - SN-ST: temperatura ambiente da +10°C a +38°C

KG49E214A	KS36VAX3P	GS36NAX3P	KA92DAI30
iQ300	iQ500	iQ500	iQ500
Frigorifero combinato inoxDoor	Frigorifero monoporta blackInox	Congelatore monoporta blackInox	Side by side inoxDoor
4242003832943	4242003817803	4242003818350	4242003674741
SCHEDA PRODOTTO SECONDO IL REGOLAMENTO DELEGATO (UE) N. 1060/2010 DELLA COMMISSIONE			
A+++	A++	A++	A++
190	112	237	348
302	346	-	368
111	-	242	173
-	-	•	•
44	-	25	12
15	-	20	12
SN-T	SN-T	SN-T	SN-T
38	39	42	42
-	-	-	-
INFORMAZIONI GENERALI			
2010	1860	1860	1756
700	600	600	912
650	650	650	732
-	-	-	-
-	-	-	-
-	-	-	-
412	346	242	541
422	348	255	636
304	348	-	404
118	-	255	232
ventilato	Ventilato	-	noFrost
lowFrost	-	noFrost	noFrost
Automatico	Automatico	-	Automatico
Manuale	-	Automatico	Automatico
Destro	Sinistro	Destro	-
•	•	•	-
-	-	-	-
2	1	1	2
Elettronici	Elettronici	Elettronici	Elettronici
FUNZIONI AGGIUNTIVE			
-	-	-	•
•	•	-	•
•	-	•	•
•	-	-	•
•	•	•	•
-	-	-	-
-	•	-	•
COLLEGAMENTI ELETTRICI			
90	90	90	190
10	10	10	10
220 - 240	220 - 240	220 - 240	220 - 240
50	50	50	50
VDE	VDE	VDE	VDE
Schuko	Schuko	Schuko	Schuko
240	230	230	240

	Prezzi senza IVA (€ per pezzo)	Prezzi con IVA (€ per pezzo)	
Freddo (frigoriferi, frigo congelatori, congelatori a banco e ad armadio, frigo bar, cantinette funzionanti con compressori e altri elettrodomestici non portabili utilizzabili per la conservazione degli alimenti)	6,20	7,56	
Lavaggio (asciugatrici con pompa di calore) *	5,50	6,71	
Lavaggio (lavabiancheria, lavastoviglie, lavatrici, asciugatrici tradizionali senza pompa di calore e lavasciuga)	2,10	2,56	
Cottura con esclusione dei piani cottura, microonde, forni a gas e cucine a gas (cucine e forni)	1,30	1,59	
Microonde e Combinati Microonde	0,60	0,73	
Piani cottura (esclusi i piani funzionanti esclusivamente a gas anche se provvisti di qualche accessorio elettrico)	0,40	0,49	
Cappe	0,40	0,49	
Macchine da caffè e scaldavivande (Il peso va inteso inclusivo degli accessori elettrici ed elettronici ma al netto di imballaggi, manuali, batterie rimovibili ed accessori non elettrici o elettronici)	≤ 1 kg	0,02	0,02
	> 1 kg e ≤ 3 kg	0,06	0,07
	> 3 kg e ≤ 10 kg	0,20	0,24
	> 10 kg e ≤ 50 kg	0,80	0,98
	> 50 kg	2,00	2,44

Valori in vigore a partire dal 1° febbraio 2018
* Dal 1° maggio 2019

INFORMAZIONI TECNICHE PIANI A INDUZIONE ED ELETTRICI

CODICE MODELLO	EX675FEC1E
SERIE	iQ700
TIPOLOGIA	Induzione
COLORE	Nero
CODICE EAN	4242003743294
INFORMAZIONI GENERALI	
Larghezza (mm)	602
Profondità (mm)	520
Altezza sopra il piano di lavoro (mm)	6
Altezza del vano per l'installazione (altezza sotto il piano di lavoro) (mm)	51
Larghezza del vano per l'installazione (mm)	560
Profondità del vano per l'installazione (mm)	490-500
Spessore minimo del piano di lavoro (mm)	20
Spessore minimo del piano di lavoro con forno sotto (mm)	30
Peso netto (kg)	13,411
Finitura del piano	topClass
Abbinabile a piani di cottura e domino in nero con finitura topClass	-
Home Connect / cookConnect System (Controllo della cappa attraverso il piano)	- / -
Tipo di controllo / Livelli di potenza	touchSlider / 17
Zone con fryingSensor plus / Livelli di temperatura del fryingSensor plus cookingSensor Plus ready	zona Flex / 4
Funzione powerMove Plus (a 3 livelli) / powerMove (a 2 livelli)	-
flexMotion: trasferimento automatico delle impostazioni	-
Funzione reStart: memorizzazione ultime impostazioni	•
Funzione di inizio automatico QuickStart	•
Funzione Turbo	Per ogni zona di cottura
Funzione panTurbo per padelle (per ogni zona di cottura)	•
Funzione Tenere in caldo / Visualizzazione del consumo energetico	- / -
Funzione powerManagement per limitare assorbimento elettrico da 1kW	•
Timer fine cottura per ogni singola zona	•
Contaminuti indipendente con segnale acustico / Cronometro	• / •
Riconoscimento presenza pentole / Sicurezza bambini	• / •
Autospegnimento di sicurezza / Spie di calore residuo (H/h)	• / •
Funzione blocco temporaneo per la pulizia	•
ZONE COTTURA	
Numero di zone cottura	1 flexInduction + 2 zone a induzione
Consumo energetico totale delle zone cottura ¹	178,3
Zona anteriore sinistra	
Consumo energetico (Wh/kg) ¹	-
Diametro della zona (mm)	200-240
Potenza / potenza Turbo (kW)	2,20 / 3,70
Zona posteriore sinistra	
Consumo energetico (Wh/kg) ¹	-
Diametro della zona (mm)	200-240
Potenza / potenza Turbo (kW)	2,20 / 3,70
Zona estesa sinistra	
Consumo energetico (Wh/kg) ¹	185,0
Lunghezza / larghezza (mm)	400 / 240
Potenza / potenza Turbo (kW)	3,30 / 3,70
Zona posteriore centrale	
Consumo energetico (Wh/kg) ¹	-
Diametro della zona (mm)	-
Potenza / potenza Turbo (kW)	-
Zona estesa centrale	
Consumo energetico (Wh/kg) ¹	-
Lunghezza / larghezza (mm)	-
Potenza / potenza Turbo (kW)	-
Zona anteriore destra	
Consumo energetico (Wh/kg) ¹	175,0
Diametro della zona (mm)	210
Potenza / potenza Turbo (kW)	2,20 / 3,70
Zona posteriore destra	
Consumo energetico (Wh/kg) ¹	175,0
Diametro della zona (mm)	145
Potenza / potenza Turbo (kW)	1,40 / 2,20
Zona estesa destra	
Consumo energetico (Wh/kg) ¹	-
Lunghezza / larghezza (mm)	-
Potenza / potenza Turbo (kW)	-
COLLEGAMENTI ELETTRICI	
Dati nominali collegamento elettrico (kW)	7,400
Corrente (A)	32 (2 x 16)
Tensione (V)	220-240
Frequenza (Hz)	50-60
Tipo di spina	Senza spina
Lunghezza del cavo di alimentazione (cm)	110
CERTIFICATI DI OMOLOGAZIONE	
Certificati di omologazione	E014 CE Marking E07F AENOR N Mark - CB ES

ED875FSB5E	EE631BPB1E	EU631BEF1E	ET875FCP1D	ET645FFP1E
iQ500	iQ500	iQ100	iQ300	iQ300
Induzione	Induzione	Induzione	Elettrico	Elettrico
Nero	Nero	Nero	Nero	Nero
4242003828106	4242003715994	4242003716564	4242003766538	4242003764657
812	592	592	812	583
520	522	522	520	513
6	6	6	6	3
51	51	51	45	48
750-780	560	560	780	560
490-500	490-500	490-500	500	490-500
20	20	20	20	20
30	30	30	20	20
15,088	11,076	10,900	10,311	7,560
topClass	Frontale smussato	Frontale smussato	topClass	Cornice in acciaio
•	-	-	•	-
- / -	- / -	- / -	- / -	- / -
touchSlider / 17	touchControl / 17	touchControl / 17	touchSlider / 17	touchSlider / 17
-	-	-	-	-
• (a 2 livelli)	-	-	-	-
•	•	•	•	•
•	•	•	-	-
Per ogni zona di cottura	Per ogni zona di cottura	Per ogni zona di cottura	Anteriore sinistra, posteriore centrale	Anteriore sinistra, anteriore destra
-	-	-	-	-
- / •	- / -	- / -	- / •	- / •
•	•	•	-	-
•	•	•	•	•
• / -	• / -	• / -	• / -	• / -
• / •	• / •	• / •	- / •	- / •
• / •	• / •	• / •	• / •	• / •
•	-	-	•	•
1 combiInduction + 2 zone a induzione	1 combiInduction + 2 zone a induzione	4 zone a induzione	4 zone elettriche	4 zone elettriche
178,3	173,3	170,0	190,7	189,5
-	-	170,0	186,7	192,3
190-210	180	180	120-210	145
2,20 / 3,70	1,80 / 3,10	1,80 / 3,10	0,80-2,10 / 2,60	1,20 / 1,60
-	-	170,0	190,2	188,8
190-210	180	180	145	180
2,20 / 3,70	1,80 / 3,10	1,80 / 3,10	1,20 / -	2,00 / -
185,0	180,0	-	-	-
380 / 210	388 / 180	-	-	-
3,60 / -	3,60 / -	- / -	- / -	- / -
-	-	-	180,0	-
-	-	-	180-230	-
- / -	- / -	- / -	1,70-2,40 / 3,40	- / -
-	-	-	-	-
-	-	-	-	-
- / -	- / -	- / -	- / -	- / -
175,0	170,0	170,0	205,7	186,7
145	210	210	145-200-350	120-210
1,40 / 2,20	2,20 / 3,70	2,20 / 3,70	0,90-1,75-2,10 / -	0,80-2,10 / 2,60
175,0	170,0	170,0	-	190,2
280	145	145	-	145
2,60 / 3,70	1,40 / 2,20	1,40 / 2,20	- / -	1,20 / -
-	-	-	-	-
-	-	-	-	-
- / -	- / -	- / -	- / -	- / -
7,400	4,600	3,700	9,300	7,400
32 (2 x 16)	20	16	-	-
220-240	220-240	220-240	220-240	220-240
50-60	50-60	50-60	50-60	50-60
Senza spina	Senza spina	Schuko	Senza spina	Senza spina
110	110	110	-	-
E014 CE Marking E07F AENOR N Mark - CB ES	E014 CE Marking E07F AENOR N Mark - CB ES	E014 CE Marking E07F AENOR N Mark - CB ES	E014 CE Marking E027 VDE - CB DE	E014 CE Marking E027 VDE - CB DE

NOTE
• Si / - No.

(1) Informazioni del consumo energetico secondo regolamento delegato (UE) n. 66/2014 della Commissione.

INFORMAZIONI TECNICHE PIANI DOMINO

CODICE MODELLO	ER3A6AD70
SERIE	iQ700
TIPOLOGIA	Gas
MATERIALE	Vetroceramica
COLORE	Nero
CODICE EAN	4242003742631
INFORMAZIONI GENERALI	
Larghezza (mm)	302
Profondità (mm)	520
Altezza sopra il piano di lavoro (mm)	6
Altezza sotto il piano di lavoro (mm)	45
Altezza sotto il piano di lavoro con rubinetto di scarico / raccordo del gas (mm)	- / 62
Larghezza del vano per l'installazione (mm)	270
Profondità del vano per l'installazione min-max (mm)	490-502
Spessore minimo del piano di lavoro (mm)	30
Spessore minimo del piano di lavoro con forno sotto (mm)	30
Peso netto (kg)	7,687
Finitura del piano	topClass
Abbinabile a piani di cottura e domino in nero con finitura topClass	•
Tipo di controllo / Livelli di potenza	stepFlame / 9
Funzione powerMove Plus a 3 livelli	-
Funzione reStart: memorizzazione ultime impostazioni	-
Funzione di inizio automatico quickStart	-
Funzione Turbo / Funzione panTurbo per padelle	- / -
Funzione Tenere in caldo / Visualizzazione del consumo energetico	- / -
Funzione powerManagement per limitare assorbimento elettrico da 1kW	-
Timer fine cottura per ogni singola zona	-
Contaminuti indipendente con segnale acustico / Cronometro	- / -
Riconoscimento presenza pentole / Sicurezza bambini	- / -
Autospegnimento di sicurezza / Spie di calore residuo (H/h)	- / •
Funzione blocco temporaneo per la pulizia	-
Tipo di dispositivo di sicurezza per il gas	Termoelettrico
Volume della vasca in acciaio inossidabile (litri)	-
Rubinetto di scarico	-
Coperchio in vetroceramica	-
Griglie in ghisa lavabili in lavastoviglie	•
ZONE COTTURA	
Tipologia di zone cottura	1 wok a gas
Consumo energetico totale delle zone cottura a induzione o radiante (Wh/kg) ¹	-
Efficienza energetica totale delle zone cottura a gas (%) ¹	55,0
Numero di zone cottura a induzione	-
Numero di zone cottura elettriche	-
Numero di bruciatori a gas	1
Zona anteriore	
Efficienza energetica del bruciatore del piano a gas (%) ¹	55,0
Consumo energetico della zona cottura ad induzione o radiante (Wh/kg) ¹	-
Diametro della zona (mm)	-
Diametro pentole (cm)	≥22
Potenza (kW)	0,3-6
Potenza Turbo (kW)	-
Zona posteriore	
Efficienza energetica del bruciatore del piano a gas (%) ¹	-
Consumo energetico della zona cottura ad induzione o radiante (Wh/kg) ¹	-
Diametro della zona (mm)	-
Diametro pentole (cm)	-
Potenza (kW)	-
Potenza Turbo (kW)	-
COLLEGAMENTO GAS	
Dati nominali collegamento gas (assorbimento massimo) (kW)	6,0
Ugelli per gas metano inclusi di serie H/E(L) 20 (25) mbar	•
Ugelli per gas liquido inclusi come accessorio (28-30/37mbar)	•
COLLEGAMENTI ELETTRICI	
Dati nominali collegamento elettrico (kW)	0,002
Corrente (A)	3
Tensione (V)	220-240
Frequenza (Hz)	50-60
Tipo di spina	Senza spina
Lunghezza del cavo di alimentazione (cm)	100
CERTIFICATI DI OMOLOGAZIONE	
Certificati di omologazione	E07E CE 0099 – AENOR E0BD Ukraine conformity 001 EOCE EAC Mark black

NOTE
• Si / - No.

ER3A6BD70	EX375FXB1E	ET475FYB1E	ET375FFP1E	EH375FBB1E
iQ700	iQ700	iQ500	iQ300	iQ100
Gas	Induzione	teppanYaki	Elettrico	Induzione
Vetroceramica	Vetroceramica	Acciaio inossidabile	Vetroceramica	Vetroceramica
Nero	Nero	Inox	Nero	Nero
4242003742693	4242003697405	4242003689127	4242003755075	4242003691731
INFORMAZIONI GENERALI				
302	302	392	302	302
520	520	520	520	520
6	6	6	6	6
45	51	90	38	51
- / 62	-	- / -	-	-
270	270	360	270	270
490-502	490-500	490-500	490-500	490-500
30	20	30	20	20
30	30	30	30	30
6,362	7,967	10,231	3,793	6,867
topClass	topClass	topClass	topClass	topClass
•	•	•	•	•
stepFlame / 9	touchSlider / 17	touchSlider / 17	touchSlider / 17	touchSlider / 17
-	•	-	-	-
-	•	-	•	•
-	•	-	-	•
- / -	• (Per ogni zona di cottura) / -	- / -	• (Zona di cottura anteriore) / -	• (Per ogni zona di cottura) / -
- / -	- / •	• / •	- / •	- / •
-	•	-	-	•
-	•	-	•	•
- / -	• / •	• / •	• / •	• / •
- / -	• / •	- / •	- / •	• / •
- / •	• / •	• / •	• / •	• / •
-	•	•	•	•
Termoelettrico	-	-	-	-
-	-	-	-	-
-	-	-	-	-
-	-	•	-	-
•	-	-	-	-
ZONE COTTURA				
2 zone a gas	1 flexInduction	teppanYaki	2 zone elettriche	2 zone a induzione
-	175,0	-	192,0	170,0
60,5	-	-	-	-
-	1 flex	-	-	2
-	-	-	2	-
2	-	-	-	-
Zona anteriore				
61,0	-	-	-	-
-	175,0	-	193,7	170,0
-	210 x 400	292 x 344	120-180	210
14-20	-	-	-	-
0,4-1,9	2,2	0,95	1,0-2,0	2,2
-	3,7	-	2,3	3,7
Zona posteriore				
60,0	-	-	-	-
-	-	-	190,2	170,0
-	-	-	145	145
22-26	-	-	-	-
0,6-2,8	2,2	0,95	1,2	1,4
-	-	-	-	2,2
COLLEGAMENTO GAS				
4,7	-	-	-	-
•	-	-	-	-
•	-	-	-	-
COLLEGAMENTI ELETTRICI				
0,002	3,700	1,900	3,500	3,700
3	16	13	16	16
220-240	220-240	220-240	220-240	220-240
50-60	50-60	50-60	50-60	50-60
Senza spina	Senza spina	Senza spina	Senza spina	Senza spina
100	110	100	100	110
E07E CE 0099 – AENOR E0BD Ukraine conformity 001 EOCE EAC Mark black	E014 CE Marking E07F AENOR N Mark – CB ES	E014 CE Marking E027 VDE – CB DE E011 RCM E0BD Ukraine conformity 001 EOCE EAC Mark black	E014 CE Marking E07F AENOR N Mark – CB ES	E014 CE Marking E07F AENOR N Mark – CB ES

(1) Informazioni del consumo energetico secondo regolamento delegato (UE) n. 66/2014 della Commissione.

INFORMAZIONI TECNICHE PIANI A GAS

CODICE MODELLO	ER9A6SD70
SERIE	iQ700
TIPOLOGIA	Gas
MATERIALE	Vetroceramica
COLORE	Nero
CODICE EAN	4242003742846
INFORMAZIONI GENERALI	
Montaggio in appoggio / a filo	• / –
Abbinabile a piani di cottura e domino in nero con finitura topClass	•
Larghezza (mm)	912
Altezza (mm)	59
Profondità (mm)	520
Altezza sotto il piano di lavoro (mm)	45
Altezza sotto il piano di lavoro con raccordo del gas (mm)	61
Larghezza del vano per l'installazione (mm)	850
Profondità del vano per l'installazione (mm)	490
Spessore minimo del piano di lavoro (mm)	30
Peso netto (kg)	17,432
stepFlame technology con 9 livelli di potenza	•
Display digitale	•
Tipo di dispositivo di sicurezza per il gas	Termoelettrico
Accensione ad 1 mano (autoaccensione nella manopola)	•
Potenza massima del bruciatore wok (kW)	6,00
Bruciatore wok con dualControl	•
Materiale delle griglie	Griglie in ghisa
Griglie singole per ogni bruciatore	–
Griglie lavabili in lavastoviglie	•
ZONE COTTURA	
Efficienza energetica totale dei bruciatori a gas (%) ¹	59,2
Numero di bruciatori a gas	5
Bruciatore a gas anteriore sinistro	
Efficienza energetica (%) ¹	55,0
Potenza (kW)	0,30–6,00
Diametro pentole (cm)	≥22
Bruciatore a gas posteriore sinistro	
Efficienza energetica (%) ¹	–
Potenza (kW)	–
Diametro pentole (cm)	–
Bruciatore a gas anteriore centrale	
Efficienza energetica (%) ¹	61,00
Potenza (kW)	0,40–1,90
Diametro pentole (cm)	14–22
Bruciatore a gas posteriore centrale	
Efficienza energetica (%) ¹	–
Potenza (kW)	0,30–1,10
Diametro pentole (cm)	12–16
Bruciatore a gas anteriore destro	
Efficienza energetica (%) ¹	61,00
Potenza (kW)	0,40–1,90
Diametro pentole (cm)	14–22
Bruciatore a gas posteriore destro	
Efficienza energetica (%) ¹	60,0
Potenza (kW)	0,60–2,80
Diametro pentole (cm)	20–26
Collegamenti elettrici	
Dati nominali collegamento elettrico (kW)	0,0020
Corrente (A)	3
Tensione (V)	220–240
Frequenza (Hz)	50–60
Tipo di spina	Senza spina
Lunghezza del cavo di alimentazione (cm)	150
Collegamento gas	
Dati nominali collegamento gas – assorbimento massimo (kW)	13,70
Ugelli per gas metano inclusi di serie H/E(L) 20 (25) mbar	•
Ugelli per gas liquido inclusi come accessorio 28–30/37mbar	•
CERTIFICATI DI OMOLOGAZIONE	
Certificati di omologazione	E07E CE 0099 – AENOR E0BD Ukraine conformity 001

NOTE
 • Si / – No.
 (1) Informazioni dell'efficienza energetica secondo Regolamento Delegato (UE) N. 661/2014 della Commissione.

ER7A6RD70	EP9A6QB90	EP7A6QB20	EP6A6HB20
iQ700	iQ500	iQ500	iQ500
Gas	Gas	Gas	Gas
Vetroceramica	Vetro temperato	Vetro temperato	Vetro temperato
Nero	Nero	Nero	Nero
4242003742808	4242003674673	4242003742525	4242003742389
• / –	• / •	• / •	• / •
•	–	–	–
750	915	752	590
47	58	58	58
520	520	520	520
45	45	45	45
56	61	56	56
560	850	560	560
490	490	480	480
30	30	30	30
14,391	20,204	17,725	13,761
•	•	•	•
•	–	–	–
Termoelettrico	Termoelettrico	Termoelettrico	Termoelettrico
•	•	•	•
4,20	4,00	4,00	3,50
•	–	–	–
Griglie in ghisa	Griglie in ghisa	Griglie in ghisa	Griglie in ghisa
–	•	•	•
•	–	–	–
60,0	60,0	60,0	60,0
5	5	5	4
61,0	–	–	61,0
0,40–1,90	0,33–1,00	0,33–1,00	0,35–1,75
14–22	12–16	12–16	14–20
61,0	61,0	61,0	61,0
0,40–1,90	0,35–1,75	0,35–1,75	0,35–1,75
14–22	14–20	14–20	14–20
58,00	58,0	58,0	–
1,80–4,20	1,55–4,00	1,55–4,00	–
≥22	22–30	22–30	–
–	–	–	–
–	–	–	–
–	–	–	–
–	61,0	61,0	–
0,30–1,10	0,35–1,75	0,35–1,75	0,33–1,00
12–16	14–20	14–20	12–16
60,0	60,0	60,0	58,0
0,60–2,80	0,50–3,00	0,50–3,00	1,55–3,50
20–26	22–26	22–26	22–30
0,0020	0,0011	0,0011	0,0011
3	3	3	3
220–240	220–240	220–240	220–240
50–60	50–60	50–60	50–60
Senza spina	Senza spina	Senza spina	Senza spina
100	150	100	100
11,90	11,50	11,50	8,00
•	•	•	•
•	•	•	•
E07E CE 0099 – AENOR E0CE EAC Mark black E0BD Ukraine conformity 001	E07E CE 0099 – AENOR E0CE EAC Mark black	E07E CE 0099 – AENOR E0CE EAC Mark black	E07E CE 0099 – AENOR E0CE EAC Mark black

INFORMAZIONI TECNICHE PIANI A GAS

CODICE MODELLO	EC9A5RB90
SERIE	iQ500
TIPOLOGIA	Gas
MATERIALE	Acciaio inossidabile
COLORE	Inox
CODICE EAN	4242003742204
INFORMAZIONI GENERALI	
Montaggio in appoggio / a filo	• / –
Abbinabile a piani di cottura e domino in nero con finitura topClass	–
Larghezza (mm)	915
Altezza (mm)	55
Profondità (mm)	520
Altezza sotto il piano di lavoro (mm)	45
Altezza sotto il piano di lavoro con raccordo del gas (mm)	61
Larghezza del vano per l'installazione (mm)	850
Profondità del vano per l'installazione (mm)	490
Spessore minimo del piano di lavoro (mm)	30
Peso netto (kg)	14,333
stepFlame technology con 9 livelli di potenza	•
Display digitale	–
Tipo di dispositivo di sicurezza per il gas	Termoelettrico
Accensione ad 1 mano (autoaccensione nella manopola)	•
Potenza massima del bruciatore wok (kW)	5,00
Bruciatore wok con dualControl	•
Materiale delle griglie	Griglie in ghisa
Griglie singole per ogni bruciatore	–
Griglie lavabili in lavastoviglie	–
ZONE COTTURA	
Efficienza energetica totale dei bruciatori a gas (%) ¹	60,0
Numero di bruciatori a gas	5
Bruciatore a gas anteriore sinistro	
Efficienza energetica (%) ¹	–
Potenza (kW)	0,33–1,00
Diametro pentole (cm)	12–16
Bruciatore a gas posteriore sinistro	
Efficienza energetica (%) ¹	61,0
Potenza (kW)	0,35–1,75
Diametro pentole (cm)	14–20
Bruciatore a gas anteriore centrale	
Efficienza energetica (%) ¹	58,0
Potenza (kW)	0,30–5,00
Diametro pentole (cm)	≥22
Bruciatore a gas posteriore centrale	
Efficienza energetica (%) ¹	–
Potenza (kW)	–
Diametro pentole (cm)	–
Bruciatore a gas anteriore destro	
Efficienza energetica (%) ¹	61,0
Potenza (kW)	0,35–1,75
Diametro pentole (cm)	14–20
Bruciatore a gas posteriore destro	
Efficienza energetica (%) ¹	60,0
Potenza (kW)	0,50–3,00
Diametro pentole (cm)	22–26
Collegamenti elettrici	
Dati nominali collegamento elettrico (kW)	0,0011
Corrente (A)	3
Tensione (V)	220–240
Frequenza (Hz)	50–60
Tipo di spina	Senza spina
Lunghezza del cavo di alimentazione (cm)	150
Collegamento gas	
Dati nominali collegamento gas – assorbimento massimo (kW)	12,50
Ugelli per gas metano inclusi di serie H/E(L) 20 (25) mbar	•
Ugelli per gas liquido inclusi come accessorio 28–30/37mbar	•
CERTIFICATI DI OMOLOGAZIONE	
Certificati di omologazione	E07E CE 0099 – AENOR

NOTE
 • SI / – No.
 (1) Informazioni dell'efficienza energetica secondo Regolamento Delegato (UE) N. 661/2014 della Commissione.

EC7A5QB90	EG7B5QB90	EG6B5HB90
iQ500	iQ300	iQ300
Gas	Gas	Gas
Acciaio inossidabile	Acciaio inossidabile	Acciaio inossidabile
Inox	Inox	Inox
4242003742112	4242003830581	4242003836392
INFORMAZIONI GENERALI		
Montaggio in appoggio / a filo	• / –	• / –
Abbinabile a piani di cottura e domino in nero con finitura topClass	–	–
Larghezza (mm)	750	582
Altezza (mm)	55	53
Profondità (mm)	520	520
Altezza sotto il piano di lavoro (mm)	45	45
Altezza sotto il piano di lavoro con raccordo del gas (mm)	56	56
Larghezza del vano per l'installazione (mm)	560	560
Profondità del vano per l'installazione (mm)	480	480
Spessore minimo del piano di lavoro (mm)	30	30
Peso netto (kg)	14,924	13,647
stepFlame technology con 9 livelli di potenza	•	–
Display digitale	–	–
Tipo di dispositivo di sicurezza per il gas	Termoelettrico	Termoelettrico
Accensione ad 1 mano (autoaccensione nella manopola)	•	•
Potenza massima del bruciatore wok (kW)	4,00	3,30
Bruciatore wok con dualControl	–	–
Materiale delle griglie	Griglie in ghisa	Griglie in ghisa
Griglie singole per ogni bruciatore	–	–
Griglie lavabili in lavastoviglie	–	–
ZONE COTTURA		
Efficienza energetica totale dei bruciatori a gas (%) ¹	60,0	56,5
Numero di bruciatori a gas	5	5
Bruciatore a gas anteriore sinistro		
Efficienza energetica (%) ¹	–	57,0
Potenza (kW)	0,33–1,00	0,33–1,00
Diametro pentole (cm)	12–16	12–16
Bruciatore a gas posteriore sinistro		
Efficienza energetica (%) ¹	61,0	57,0
Potenza (kW)	0,35–1,75	0,35–1,75
Diametro pentole (cm)	14–20	14–20
Bruciatore a gas anteriore centrale		
Efficienza energetica (%) ¹	58,0	55,0
Potenza (kW)	1,55–4,00	1,55–3,30
Diametro pentole (cm)	22–30	22–30
Bruciatore a gas posteriore centrale		
Efficienza energetica (%) ¹	–	–
Potenza (kW)	–	–
Diametro pentole (cm)	–	–
Bruciatore a gas anteriore destro		
Efficienza energetica (%) ¹	61,0	57,0
Potenza (kW)	0,35–1,75	0,35–1,75
Diametro pentole (cm)	14–20	14–20
Bruciatore a gas posteriore destro		
Efficienza energetica (%) ¹	60,0	57,0
Potenza (kW)	0,50–3,00	0,50–3,00
Diametro pentole (cm)	22–26	22–26
Collegamenti elettrici		
Dati nominali collegamento elettrico (kW)	0,0011	0,0011
Corrente (A)	3	3
Tensione (V)	220–240	220–240
Frequenza (Hz)	50–60	50–60
Tipo di spina	Senza spina	Senza spina
Lunghezza del cavo di alimentazione (cm)	100	100
Collegamento gas		
Dati nominali collegamento gas – assorbimento massimo (kW)	11,50	10,80
Ugelli per gas metano inclusi di serie H/E(L) 20 (25) mbar	•	•
Ugelli per gas liquido inclusi come accessorio 28–30/37mbar	•	•
CERTIFICATI DI OMOLOGAZIONE		
Certificati di omologazione	E07E CE 0099 – AENOR	E07E CE 0099 – AENOR

INFORMAZIONI TECNICHE CAPPE ASPIRANTI

CODICE MODELLO	LR99CQS20
SERIE	iQ700
TIPOLOGIA	A soffitto
COLORE DEL CORPO	Acciaio inox e vetro bianco
CODICE EAN	4242003831687
INFORMAZIONI ETICHETTA ENERGETICA IN ACCORDO COL REGOLAMENTO (UE) N. 65/2014¹	
Consumo annuo di energia (kWh)	47,6
Classe di efficienza energetica ¹	A
Efficienza fluidodinamica (%)	34,0
Classe di efficienza fluidodinamica	A
Efficienza luminosa (lx/W)	25
Classe di efficienza luminosa	B
Efficienza del filtraggio dei grassi (%)	60,9
Classe di efficienza del filtraggio dei grassi	E
Flusso d'aria min./max. a livello di potenza normale (m³/h)	265 / 459
Flusso d'aria massimo (m³/h)	934
Potenza sonora min./max. a livello di potenza normale (dB)	41 / 56
Potenza sonora massima (dB)	70
Consumo di energia in modo spento (W)	0,49
Consumo di energia in modo standby (W)	0,00
INFORMAZIONI ADDIZIONALI SECONDO REGOLAMENTO (UE) N. 66/2014	
Fattore di incremento temporale	0,8
Indice di efficienza energetica	52,4
Flusso d'aria massimo – misurato al punto di massima efficienza (m³/h)	402,5
Pressione dell'aria misurata al punto di massima efficienza (Pa)	366
Potenza elettrica assorbita al punto di massima efficienza (W)	120,4
Potenza nominale del sistema di illuminazione (W)	18,7
Illuminamento medio prodotto dal sistema di illuminazione sulla superficie di cottura (lx)	439
INFORMAZIONI GENERALI	
Altezza del prodotto con installazione ad espulsione d'aria min./max. (mm)	315
Altezza del prodotto con installazione a ricircolo d'aria (mm)	315
Altezza del prodotto con installazione a ricircolo d'aria min./max. (mm)	–
Altezza del prodotto con installazione a ricircolo d'aria con modulo (mm)	–
Altezza del prodotto con installazione a ricircolo d'aria min./max. con modulo (mm)	–
Larghezza (mm)	900
Profondità (mm)	500
Peso netto (kg)	29,982
Diametro dello sbocco d'uscita dell'aria (mm)	150
Distanza minima da un piano cottura elettrico (mm)	650
Distanza minima da un piano cottura a gas (mm)	650
Installazione ad espulsione/a ricircolo d'aria	• / •
Home Connect	•
Comando	Telecomando
Tipo di controllo	Elettronico
Numero di motori (pz)	1
Motore senza spazzole iQdrive	•
climateControl Sensor	•
Sistema di aspirazione perimetrale	•
Livelli di aspirazione	5 (3 + 2 intensivo)
Stadio intensivo con autoripristino	• (6 min)
Funzione Boost	–
Funzione postcottura: autospegnimento dopo alcuni minuti dalla fine della cottura	• (10 min)
Funzionamento automatico a intervalli	•
Indicatore elettronico di saturazione per filtri metallici antigrasso / a carboni attivi	• / •
Tipo di illuminazione	LED
Numero di lampadine (pz)	1
Potenza totale di illuminazione	18,7
emotionLight Pro	–
COLLEGAMENTI ELETTRICI	
Dati nominali collegamento elettrico (W)	250
Corrente (A)	10
Tensione (V)	220–240
Frequenza (Hz)	50–60
Tipo di spina	Schuko
Lunghezza del cavo di alimentazione (cm)	130
CERTIFICATI DI OMOLOGAZIONE	
Certificati di omologazione	E014 CE Marking E027 VDE – CB DE

NOTE
• Si / – No.
(1) In una scala di classi di efficienza energetica da A+++ a D.

LR97CBS20	LR96CBS20	LF91BUV50
iQ500	iQ500	iQ700
A soffitto	A soffitto	A isola
Acciaio inox e vetro bianco	Acciaio inox e vetro bianco	Acciaio inox
4242003831663	4242003862933	4242003832066
36,1	35,1	36,8
A	B	A+
33,7	28,9	35,1
A	A	A
57	55,4	52
A	A	A
60,9	59,9	91,7
E	E	B
265 / 459	252 / 434	283 / 598
798	735	981
41 / 56	47 / 61	43 / 62
68	72	73
0,49	0,48	0,48
0,00	0,00	0,00
0,8	1	0,7
49,2	57,2	42,1
358,3	299,8	410
317	248	382
93,5	71,5	124,1
13,3	12,3	7,9
726	682	411
300	189	744–924
300	189	–
–	–	744–1044
–	–	812
–	–	812–1044
900	900	898
500	500	600
22,828	24,214	31,407
150	150	120 / 150
650	650	550
650	650	650
• / •	• / •	• / •
•	•	•
Telecomando	Telecomando	touchSlider
Elettronico	Elettronico	Elettronico
1	1	1
•	•	•
•	•	•
•	•	•
5 (3 + 2 intensivo)	5 (3 + 2 intensivo)	5 (3 + 2 intensivi)
• (6 min)	• (6 min)	• (6 min)
–	–	–
• (10 min)	• (10 min)	• (10 min)
•	•	–
• / •	• / •	• / •
LED	LED	LED
4	4	4
13,3	12,3	7,9
–	–	–
160	204	266
10	10	10
220–240	220–240	220–240
50–60	50–60	50–60
Schuko	Schuko	Schuko
130	130	130
E014 CE Marking E027 VDE – CB DE	E014 CE Marking E027 VDE – CB DE	E014 CE Marking E027 VDE – CB DE

Informazioni dell'etichetta energetica secondo Regolamento Delegato (UE) N. 65/2014 della Commissione.

INFORMAZIONI TECNICHE CAPPE ASPIRANTI

CODICE MODELLO	LD97DBM60
SERIE	iQ700
TIPOLOGIA	Integrata nel piano
COLORE DEL CORPO	Acciaio inox e vetro nero
CODICE EAN	4242003823378
INFORMAZIONI ETICHETTA ENERGETICA IN ACCORDO COL REGOLAMENTO (UE) N. 65/2014¹	
Consumo annuo di energia (kWh)	53,5
Classe di efficienza energetica ¹	A
Efficienza fluidodinamica (%)	31,0
Classe di efficienza fluidodinamica	A
Efficienza luminosa (lx/W)	29
Classe di efficienza luminosa	A
Efficienza del filtraggio dei grassi (%)	66,0
Classe di efficienza del filtraggio dei grassi	D
Flusso d'aria min./max. a livello di potenza normale (m³/h)	250 / 530
Flusso d'aria massimo (m³/h)	750
Potenza sonora min./max. a livello di potenza normale (dB)	43 / 62
Potenza sonora massima (dB)	67
Consumo di energia in modo spento (W)	0,49
Consumo di energia in modo standby (W)	–
INFORMAZIONI ADDIZIONALI SECONDO REGOLAMENTO (UE) N. 66/2014	
Fattore di incremento temporale	0,9
Indice di efficienza energetica	53,5
Flusso d'aria massimo – misurato al punto di massima efficienza (m³/h)	368,0
Pressione dell'aria misurata al punto di massima efficienza (Pa)	440
Potenza elettrica assorbita al punto di massima efficienza (W)	150,0
Potenza nominale del sistema di illuminazione (W)	7
Illuminamento medio prodotto dal sistema di illuminazione sulla superficie di cottura (lx)	203
INFORMAZIONI GENERALI	
Altezza del prodotto con installazione ad espulsione d'aria min./max. (mm)	738–1.038
Altezza del prodotto con installazione a ricircolo d'aria (mm)	738–1.038
Altezza del prodotto con installazione a ricircolo d'aria min./max. (mm)	738–1.038
Altezza del prodotto con installazione a ricircolo d'aria con modulo (mm)	–
Altezza del prodotto con installazione a ricircolo d'aria min./max. con modulo (mm)	–
Larghezza (mm)	912
Profondità (mm)	268
Peso netto (kg)	36,762
Diametro dello sbocco d'uscita dell'aria (mm)	150
Distanza minima da un piano cottura elettrico (mm)	–
Distanza minima da un piano cottura a gas (mm)	–
Installazione ad espulsione/a ricircolo d'aria	• / •
Home Connect	–
Comando	touchControl
Tipo di controllo	Elettronico
Numero di motori (pz)	1
Motore senza spazzole iQdrive	–
climateControl Sensor	–
Sistema di aspirazione perimetrale	•
Livelli di aspirazione	5 (3 + 2 intensivi)
Stadio intensivo con autoripristino	• (5/10 min)
Funzione Boost	–
Funzione postcottura: autospegnimento dopo alcuni minuti dalla fine della cottura	• (10 min)
Funzionamento automatico a intervalli	–
Indicatore elettronico di saturazione per filtri metallici antigrasso / a carboni attivi	• / •
Tipo di illuminazione	LED
Numero di lampadine (pz)	1
Potenza totale di illuminazione	7
emotionLight Pro	–
COLLEGAMENTI ELETTRICI	
Dati nominali collegamento elettrico (W)	317
Corrente (A)	10
Tensione (V)	220–240
Frequenza (Hz)	50
Tipo di spina	Schuko
Lunghezza del cavo di alimentazione (cm)	150
CERTIFICATI DI OMOLOGAZIONE	
Certificati di omologazione	E014 CE Marking

NOTE
 • Si / – No.
 (1) In una scala di classi di efficienza energetica da A+++ a D.

LF16VA570	LC91KWW60	LC98KLV60
iQ700	iQ700	iQ500
Integrata nel piano	A muro inclinata	A muro inclinata
Acciaio inox	Vetro nero	Vetro nero
4242003761595	4242003761106	4242003761328
37,4	30,1	25,2
A+	A+	A+
33,3	37,5	38,9
A	A	A
–	78	74
–	A	A
75,1	88,5	85,2
C	B	B
410 / 540	280 / 530	290 / 490
600	950	840
62 / 67	41 / 56	41 / 55
70	69	67
0,85	0,47	0,45
–	–	–
0,8	0,6	0,6
43,6	36,2	33,7
304,0	414,6	452,3
505	382	326
128,0	117,3	105,2
–	6	3
–	460	210
900–1.050	930–1.200	928–1.198
900–1.050	454	452
900–1.050	990–1.260	988–1.258
–	1.120	1.118
1.229–1.499	1.008–1.338	1.188–1.458
94	890	890
520	499	499
14,220	22,117	19,917
150	120 / 150	120 / 150
–	450	450
600	500	600
• / •	• / •	• / •
–	•	•
touchControl	touchSlider	touchSlider
Elettronico	Elettronico	Elettronico
1	1	1
•	•	•
–	•	•
–	•	•
4 (3 + 1 intensivo)	5 (3 + 2 intensivi)	5 (3 + 2 intensivi)
• (6 min)	• (6 min)	• (6 min)
–	•	•
• (15 min)	• (10 min)	• (10 min)
–	–	–
• / •	• / •	• / •
–	LED	LED
–	2	2
–	6	3
–	•	–
145	270	163
16	10	10
220–240	220–240	220–240
50	50–60	50–60
Schuko	Schuko	Schuko
130	130	130
E014 CE Marking	E014 CE Marking E027 VDE – CB DE EOCE EAC Mark black	E014 CE Marking E027 VDE – CB DE

Informazioni dell'etichetta energetica secondo Regolamento Delegato (UE) N. 65/2014 della Commissione.

INFORMAZIONI TECNICHE CAPPE ASPIRANTI

CODICE MODELLO	LC87KHM60
SERIE	iQ300
TIPOLOGIA	A muro inclinata
COLORE DEL CORPO	Vetro nero
CODICE EAN	4242003760994
INFORMAZIONI ETICHETTA ENERGETICA IN ACCORDO COL REGOLAMENTO (UE) N. 65/2014¹	
Consumo annuo di energia (kWh)	56,6
Classe di efficienza energetica ¹	B
Efficienza fluidodinamica (%)	27,5
Classe di efficienza fluidodinamica	B
Efficienza luminosa (lx/W)	25
Classe di efficienza luminosa	B
Efficienza del filtraggio dei grassi (%)	80,6
Classe di efficienza del filtraggio dei grassi	C
Flusso d'aria min./max. a livello di potenza normale (m³/h)	259 / 425
Flusso d'aria massimo (m³/h)	683
Potenza sonora min./max. a livello di potenza normale (dB)	45 / 55
Potenza sonora massima (dB)	64
Consumo di energia in modo spento (W)	0,23
Consumo di energia in modo standby (W)	–
INFORMAZIONI ADDIZIONALI SECONDO REGOLAMENTO (UE) N. 66/2014	
Fattore di incremento temporale	1,0
Indice di efficienza energetica	57,2
Flusso d'aria massimo – misurato al punto di massima efficienza (m³/h)	355,4
Pressione dell'aria misurata al punto di massima efficienza (Pa)	415
Potenza elettrica assorbita al punto di massima efficienza (W)	149,1
Potenza nominale del sistema di illuminazione (W)	3,6
Illuminamento medio prodotto dal sistema di illuminazione sulla superficie di cottura (lx)	90
INFORMAZIONI GENERALI	
Altezza del prodotto con installazione ad espulsione d'aria min./max. (mm)	928–1.198
Altezza del prodotto con installazione a ricircolo d'aria (mm)	452
Altezza del prodotto con installazione a ricircolo d'aria min./max. (mm)	988–1.258
Altezza del prodotto con installazione a ricircolo d'aria con modulo (mm)	1.118
Altezza del prodotto con installazione a ricircolo d'aria min./max. con modulo (mm)	1188–1458
Larghezza (mm)	790
Profondità (mm)	499
Peso netto (kg)	17,407
Diametro dello sbocco d'uscita dell'aria (mm)	120 / 150
Distanza minima da un piano cottura elettrico (mm)	450
Distanza minima da un piano cottura a gas (mm)	600
Installazione ad espulsione/a ricircolo d'aria	• / •
Home Connect	–
Comando	touchControl
Tipo di controllo	Elettronico
Numero di motori (pz)	1
Motore senza spazzole iQdrive	–
climateControl Sensor	–
Sistema di aspirazione perimetrale	•
Livelli di aspirazione	4 (3 + 1 intensivo)
Stadio intensivo con autoripristino	• (6 min)
Funzione Boost	–
Funzione postcottura: autospegnimento dopo alcuni minuti dalla fine della cottura	–
Funzionamento automatico a intervalli	–
Indicatore elettronico di saturazione per filtri metallici antigrasso / a carboni attivi	–
Tipo di illuminazione	LED
Numero di lampadine (pz)	2
Potenza totale di illuminazione	3,6
emotionLight Pro	–
COLLEGAMENTI ELETTRICI	
Dati nominali collegamento elettrico (W)	263
Corrente (A)	10
Tensione (V)	220–240
Frequenza (Hz)	50–60
Tipo di spina	Schuko
Lunghezza del cavo di alimentazione (cm)	130
CERTIFICATI DI OMOLOGAZIONE	
Certificati di omologazione	E014 CE Marking E027 VDE – CB DE EOCE EAC Mark black

NOTE
 • Si / – No.
 (1) In una scala di classi di efficienza energetica da A+++ a D.

LC87KEM60	LC97BHP50	LC96BFM50
iQ300	iQ500	iQ300
A muro inclinata	A muro box	A muro box
Vetro nero	Acciaio inox	Acciaio inox con frontale nero
4242003862629	4242003832028	4242003805947
59,4	33,6	43,9
B	A	B
27,0	31,5	31,0
B	A	A
28,5	60	74
A	A	A
80,0	88,5	72,6
C	B	C
245 / 399	300 / 438	210 / 360
669	718	580
48 / 60	45 / 55	48 / 60
69	66	70
0,20	0,26	0,25
0,00	0,00	0,00
1	0,9	0,9
57,8	49,2	50,6
374,4	337,1	333,6
403	307	425
155,1	91,3	127,0
4	6	3
114	359	221
780–1066	628–954	635–965
–	628–954	635–1.075
850–1126	628–1.064	635–1.075
–	689	703
–	809–1.139	833–1.163
800	898	900
434	500	500
17,840	17,913	12,427
120–150	120 / 150	120 / 150
450	550	550
600	650	650
• / •	• / •	• / •
–	–	–
touchControl	touchControl	touchControl
Elettronico	Elettronico	Elettronico
1	1	1
–	•	–
–	–	–
•	–	–
4 (3 + 1 intensivo)	5 (3 + 2 intensivi)	4 (3 + 1 intensivo)
• (6 min)	• (6 min)	• (6 min)
–	•	–
–	• (10 min)	–
–	–	–
–	• / •	–
LED	LED	LED
2	3	2
4	6	3
–	–	–
255	145	220
10	10	10
220–240	220–240	220–240
50–60	50–60	50–60
Schuko	Schuko	Schuko
130	130	130
E014 CE Marking E027 VDE – CB DE	E014 CE Marking E027 VDE – CB DE	E014 CE Marking E027 VDE – CB DE

Informazioni dell'etichetta energetica secondo Regolamento Delegato (UE) N. 65/2014 della Commissione.

INFORMAZIONI TECNICHE CAPPE ASPIRANTI

CODICE MODELLO	LI975A530
SERIE	iQ300
TIPOLOGIA	Telescopica
COLORE DEL CORPO	Grigio metallizzato
CODICE EAN	4242003723357
INFORMAZIONI ETICHETTA ENERGETICA IN ACCORDO COL REGOLAMENTO (UE) N. 65/2014¹	
Consumo annuo di energia (kWh)	35,1
Classe di efficienza energetica ¹	A
Efficienza fluidodinamica (%)	30,7
Classe di efficienza fluidodinamica	A
Efficienza luminosa (lx/W)	95
Classe di efficienza luminosa	A
Efficienza del filtraggio dei grassi (%)	86,2
Classe di efficienza del filtraggio dei grassi	B
Flusso d'aria min./max. a livello di potenza normale (m³/h)	230 / 420
Flusso d'aria massimo (m³/h)	740
Potenza sonora min./max. a livello di potenza normale (dB)	43 / 55
Potenza sonora massima (dB)	68
Consumo di energia in modo spento (W)	0,19
Consumo di energia in modo standby (W)	0,00
INFORMAZIONI ADDIZIONALI SECONDO REGOLAMENTO (UE) N. 66/2014	
Fattore di incremento temporale	0,9
Indice di efficienza energetica	50,1
Flusso d'aria massimo – misurato al punto di massima efficienza (m³/h)	382,0
Pressione dell'aria misurata al punto di massima efficienza (Pa)	271
Potenza elettrica assorbita al punto di massima efficienza (W)	93,6
Potenza nominale del sistema di illuminazione (W)	6
Illuminamento medio prodotto dal sistema di illuminazione sulla superficie di cottura (lx)	569
INFORMAZIONI GENERALI	
Altezza del prodotto con installazione ad espulsione d'aria min./max. (mm)	426
Altezza del prodotto con installazione a ricircolo d'aria (mm)	426
Altezza del prodotto con installazione a ricircolo d'aria min./max. (mm)	426
Altezza del prodotto con installazione a ricircolo d'aria con modulo (mm)	–
Altezza del prodotto con installazione a ricircolo d'aria min./max. con modulo (mm)	–
Larghezza (mm)	898
Profondità (mm)	290
Peso netto (kg)	13,129
Diametro dello sbocco d'uscita dell'aria (mm)	120 / 150
Distanza minima da un piano cottura elettrico (mm)	430
Distanza minima da un piano cottura a gas (mm)	650
Installazione ad espulsione/a ricircolo d'aria	• / •
Home Connect	–
Comando	Comando meccanico
Tipo di controllo	Elettronico
Numero di motori (pz)	2
Motore senza spazzole iQdrive	•
climateControl Sensor	–
Sistema di aspirazione perimetrale	–
Livelli di aspirazione	4 (3 + 1 intensivo)
Stadio intensivo con autoripristino	• (6 min)
Funzione Boost	–
Funzione postcottura: autospegnimento dopo alcuni minuti dalla fine della cottura	• (10 min)
Funzionamento automatico a intervalli	–
Indicatore elettronico di saturazione per filtri metallici antigrasso / a carboni attivi	–
Tipo di illuminazione	LED
Numero di lampadine (pz)	2
Potenza totale di illuminazione	6
emotionLight Pro	–
COLLEGAMENTI ELETTRICI	
Dati nominali collegamento elettrico (W)	146
Corrente (A)	10
Tensione (V)	220–240
Frequenza (Hz)	50–60
Tipo di spina	Schuko
Lunghezza del cavo di alimentazione (cm)	175
CERTIFICATI DI OMOLOGAZIONE	
Certificati di omologazione	E014 CE Marking E027 VDE – CB DE

NOTE
• Si / – No.
(1) In una scala di classi di efficienza energetica da A+++ a D.

LI64LA520	LB88574	LB75565	LB53NAA30
iQ100	iQ500	iQ300	iQ100
Telescopica	A scomparsa	A scomparsa	A scomparsa
Grigio metallizzato	Acciaio inox	Grigio metallizzato	Antracite
4242003717684	4242003681534	4242003838402	4242003831700
68,3	105,1	81,2	66,7
C	C	C	D
18,1	18,7	15,9	9,3
C	C	D	E
8,2	121	62	13
E	A	A	D
86,6	75,0	86,7	66,0
B	D	B	D
261 / 378	340 / 630	199 / 380	120 / 300
–	730	639	300
57 / 64	52 / 65	38 / 56	46 / 61
–	68	68	61
0,00	0,40	0,00	0,00
0,00	0,00	0,00	0,00
1,3	1,3	1,4	1,7
82,4	78,4	80,2	90,6
207,5	413,0	345,0	195,0
263	349	250	175
83,9	213,8	150,3	102,0
43,5	2	6,6	6
355	266	410	78
203	418	255	208
203	418	255	208
–	418	255	208
–	–	–	–
–	–	–	–
598	860	730	534
290	300	380	300
8,215	10,411	8,214	4,470
120–150	120 / 150	120 / 150	120
430	500	650	550
650	650	650	650
• / •	• / •	• / •	• / •
–	–	–	–
Comando meccanico	Tasti	Cursore	Tasti
Meccanico	Elettronico	Meccanico	Meccanico
1	1	2	1
–	–	–	–
–	–	–	–
–	•	–	–
3	4 (3 + 1 intensivo)	4 (3 + 1 intensivo)	3
–	• (6 min)	–	–
–	–	–	–
–	–	–	–
–	–	–	–
–	–	–	–
Alogena	LED	LED	LED
2	2	2	2
40	2	6,6	6
–	–	–	–
145	277	206	121
10	3	10	10
220–240	220–240	220–240	220–240
50	50	50	50
Schuko	Schuko	Schuko	Schuko
175	150	130	150
E014 CE Marking E027 VDE – CB DE	E014 CE Marking E027 VDE – CB DE	E014 CE Marking E027 VDE – CB DE	E014 CE Marking

Informazioni dell'etichetta energetica secondo Regolamento Delegato (UE) N. 65/2014 della Commissione.

INFORMAZIONI TECNICHE LAVASTOVIGLIE

CODICE MODELLO	SN678X36UE
SERIE	iQ700
TIPOLOGIA	A scomparsa totale
CODICE EAN	4242003849293
SCHEDA PRODOTTO SECONDO IL REGOLAMENTO DELEGATO (UE) N. 1059/2010 DELLA COMMISSIONE	
Numero di coperti	13
Classe di efficienza energetica¹	A+++
Consumo di energia annuale (kWh/anno)²	211
Consumo di energia del singolo ciclo nel programma di riferimento (kWh)	0,73
Consumo in modalità stand-by (W)	0,50
Consumo in modalità spento (W)	0,50
Consumo d'acqua annuo (litri/anno)³	2156
Classe di efficienza di asciugatura⁴	A
Programma standard di riferimento⁵	Eco
Durata totale di un ciclo del programma di riferimento (min)	225
Durata della modalità stand-by	0
Emissioni di rumore aereo (dB (A) re 1 pW)	42
Tipo di installazione	Da incasso
Classe di efficienza di lavaggio	A
Consumo d'acqua del singolo ciclo nel programma di riferimento (litri)	7,7
INFORMAZIONI GENERALI	
Peso netto (kg)	44,83
Altezza del prodotto (mm)	815
Larghezza del prodotto (mm)	598
Profondità del prodotto (mm)	550
Materiale vasca	Acciaio
Massima temperatura immissione acqua (°C)	60
Lunghezza tubo entrata (cm)	165
Lunghezza tubo uscita (cm)	190
Peso min / max anta (Kg)	2,50 / 8,50
COLLEGAMENTI ELETTRICI	
Dati nominali collegamento elettrico (W)	2400
Corrente (A)	10
Tensione (V)	220-240
Frequenza (Hz)	50; 60
Tipo di spina	Schuko
Lunghezza del cavo di alimentazione (cm)	175
Certificati di omologazione	CE, VDE

NOTE

- (1) In una scala di classi di efficienza energetica da A+++ a D.
(2) Consumo di energia basato su 280 cicli di lavaggio standard. Il consumo effettivo dipende dalle modalità di utilizzo dell'apparecchio.
(3) Consumo di acqua basato su 280 cicli di lavaggio standard. Il consumo effettivo dipende dalle modalità di utilizzo dell'apparecchio.
(4) Scala da G (efficienza minima) ad A (efficienza massima).
(5) Programma al quale fanno riferimento le informazioni dell'etichetta energetica, adatto per lavare stoviglie che presentano un grado di sporco normale.
È il programma più efficiente in termini di consumo combinato di energia e acqua.

SX758X46TE	SN758X46TE	SN658X00ME	SN758D22JE	SN658D02IE
iQ500	iQ500	iQ500	iQ500	iQ500
A scomparsa totale	A scomparsa totale	A scomparsa totale	A scomparsa totale	A scomparsa totale
4242003844106	4242003844076	4242003776896	4242003858387	4242003800874
14	14	14	13	13
A+++	A+++	A+++	A++	A++
237	237	237	262	262
0,83	0,83	0,83	0,92	0,92
0,50	0,50	0,50	0,50	0,50
0,50	0,50	0,50	0,50	0,50
2660	2660	2660	2660	2660
A	A	A	A	A
Eco	Eco	Eco	Eco	Eco
195	195	195	225	195
0	0	0	0	0
42	42	41	44	42
Da incasso	Da incasso	Da incasso	Da incasso	Da incasso
A	A	A	A	A
9,5	9,5	9,5	9,5	9,5
49,26	47,27	49,83	37,27	40,83
865	815	815	815	815
598	598	598	598	598
550	550	550	550	550
Acciaio	Acciaio	Acciaio	Acciaio	Acciaio
60	60	60	60	60
165	165	165	165	165
190	190	190	190	190
4,50 / 11,0	4,50 / 11,0	2,50 / 8,50	4,50 / 11,0	2,50 / 8,50
2400	2400	2400	2400	2400
10	10	10	10	10
220-240	220-240	220-240	220-240	220-240
60; 50	50; 60	60; 50	50; 60	50; 60
Schuko	Schuko	Schuko	Schuko	Schuko
175	175	175	175	175
CE, VDE	CE, VDE	CE, VDE	CE, VDE	CE, VDE

INFORMAZIONI TECNICHE LAVASTOVIGLIE

CODICE MODELLO	SN636X03NE	SN636X01GE
SERIE	iQ300	iQ300
TIPOLOGIA	A scomparsa totale	A scomparsa totale
CODICE EAN	4242003853023	4242003768280
SCHEDA PRODOTTO SECONDO IL REGOLAMENTO DELEGATO (UE) N. 1059/2010 DELLA COMMISSIONE		
Numero di coperti	14	12
Classe di efficienza energetica ¹	A++	A++
Consumo di energia annuale (kWh/anno) ²	266	258
Consumo di energia (kWh)	0,93	0,90
Consumo in modalità stand-by (W)	0,10	0,10
Consumo in modalità spento (W)	0,10	0,10
Consumo d'acqua annuo (litri/anno) ³	2660	2660
Classe di efficienza di asciugatura ⁴	A	A
Programma di riferimento ⁵	Eco	Eco
Durata totale di un ciclo del programma di riferimento (min)	225	210
Durata della modalità stand-by	0	0
Rumorosità (db(A) re 1 pW)	44	46
Tipo di installazione	Da incasso	Da incasso
Classe di efficienza di lavaggio	A	A
Consumo d'acqua (l)	9,5	9,5
INFORMAZIONI GENERALI		
Peso netto (kg)	35,31	35,30
Altezza del prodotto (mm)	815	815
Larghezza del prodotto (mm)	598	598
Profondità del prodotto (mm)	550	550
Materiale vasca	Acciaio	Polinox
Massima temperatura immissione acqua (°C)	60	60
Lunghezza tubo entrata (cm)	165	165
Lunghezza tubo uscita (cm)	190	190
Peso min / max anta (Kg)	2,50 / 8,50	2,50 / 8,50
COLLEGAMENTI ELETTRICI		
Dati nominali collegamento elettrico (W)	2400	2400
Corrente (A)	10	10
Tensione (V)	220-240	220-240
Frequenza (Hz)	50; 60	60; 50
Tipo di spina	Schuko	Schuko
Lunghezza del cavo di alimentazione (cm)	175	175
Certificati di omologazione	CE, VDE	CE, VDE

NOTE

(1) In una scala di classi di efficienza energetica da A+++ a D.

(2) Consumo di energia basato su 280 cicli di lavaggio standard. Il consumo effettivo dipende dalle modalità di utilizzo dell'apparecchio.

(3) Consumo di acqua basato su 280 cicli di lavaggio standard. Il consumo effettivo dipende dalle modalità di utilizzo dell'apparecchio.

(4) Scala da G (efficienza minima) ad A (efficienza massima).

(5) Programma al quale fanno riferimento le informazioni dell'etichetta energetica, adatto per lavare stoviglie che presentano un grado di sporco normale.

È il programma più efficiente in termini di consumo combinato di energia e acqua.

SN615X01AE	SN578S36UE	SN536S03JE	SR656D00TE	SR756X09TE
iQ100	iQ700	iQ300	iQ500	iQ500
A scomparsa totale	Integrabile	Integrabile	A scomparsa totale	A scomparsa totale
4242003793121	4242003849279	4242003852859	4242003818022	4242003846063
SCHEDA PRODOTTO SECONDO IL REGOLAMENTO DELEGATO (UE) N. 1059/2010 DELLA COMMISSIONE				
12	13	13	10	10
A++	A+++	A++	A++	A++
258	211	262	211	211
0,90	0,73	0,92	0,74	0,75
0,10	0,50	0,10	0,20	0,10
0,10	0,50	0,10	0,20	0,10
2660	2156	2660	2660	2660
A	A	A	A	A
Eco	Eco	Eco	Eco	Eco
210	225	225	195	195
0	0	0	0	0
48	42	44	44	44
Da incasso	Da incasso	Da incasso	Da incasso	Da incasso
A	A	A	A	A
9,5	7,7	9,5	9,5	9,5
INFORMAZIONI GENERALI				
31,82	45,83	34,81	33,22	32,66
815	815	815	815	815
598	598	598	448	448
550	573	573	550	550
Polinox	Acciaio	Acciaio	Acciaio	Acciaio
60	60	60	60	60
165	165	165	165	165
190	190	190	205	205
2,50 / 8,50	2,50 / 8,50	2,50 / 8,50	2,50 / 7,50	2,50 / 7,50
COLLEGAMENTI ELETTRICI				
2400	2400	2400	2400	2400
10	10	10	10	10
220-240	220-240	220-240	220-240	220-240
60; 50	50; 60	50; 60	50; 60	50; 60
Schuko	Schuko	Schuko	Schuko	Schuko
175	175	175	175	175
CE, VDE	CE, VDE	CE, VDE	CE, VDE	CE, VDE

INFORMAZIONI TECNICHE LAVASTOVIGLIE

CODICE MODELLO	SC76M542EU	SK75M522EU
SERIE	iQ500	iQ500
TIPOLOGIA	Compatta	Compatta
CODICE EAN	4242003872925	4242003845424
SCHEMA PRODOTTO SECONDO IL REGOLAMENTO DELEGATO (UE) N. 1059/2010 DELLA COMMISSIONE		
Numero di coperti	7	6
Classe di efficienza energetica ¹	A+	A+
Consumo di energia annuale (kWh/anno) ²	190	174
Consumo di energia (kWh)	0,66	0,61
Consumo in modalità stand-by (W)	0,10	0,10
Consumo in modalità spento (W)	0,10	0,10
Consumo d'acqua annuo (litri/anno) ³	2520	2240
Classe di efficienza di asciugatura ⁴	B	A
Programma di riferimento ⁵	Eco	Eco
Durata totale di un ciclo del programma di riferimento (min)	235	235
Durata della modalità stand-by	0	0
Rumorosità (db(A) re 1 pW)	47	49
Tipo di installazione	Da incasso	Da incasso
Classe di efficienza di lavaggio	A	A
Consumo d'acqua (l)	9,0	8,0
INFORMAZIONI GENERALI		
Peso netto (kg)	26,09	21,94
Altezza del prodotto (mm)	595	454
Larghezza del prodotto (mm)	595	595
Profondità del prodotto (mm)	500	500
Materiale vasca	Polinox	Polinox
Massima temperatura immissione acqua (°C)	60	60
Lunghezza tubo entrata (cm)	165	165
Lunghezza tubo uscita (cm)	215	215
Peso min / max anta (Kg)	-	-
COLLEGAMENTI ELETTRICI		
Dati nominali collegamento elettrico (W)	2400	2400
Corrente (A)	10	10
Tensione (V)	220-240	220-240
Frequenza (Hz)	50; 60	50; 60
Tipo di spina	Schuko	Schuko
Lunghezza del cavo di alimentazione (cm)	175	175
Certificati di omologazione	CE, VDE	CE, VDE

NOTE

- (1) In una scala di classi di efficienza energetica da A+++ a D.
 (2) Consumo di energia basato su 280 cicli di lavaggio standard. Il consumo effettivo dipende dalle modalità di utilizzo dell'apparecchio.
 (3) Consumo di acqua basato su 280 cicli di lavaggio standard. Il consumo effettivo dipende dalle modalità di utilizzo dell'apparecchio.
 (4) Scala da G (efficienza minima) ad A (efficienza massima).
 (5) Programma al quale fanno riferimento le informazioni dell'etichetta energetica, adatto per lavare stoviglie che presentano un grado di sporco normale.
 È il programma più efficiente in termini di consumo combinato di energia e acqua.

INFORMAZIONI TECNICHE LAVATRICE DA INCASSO

CODICE MODELLO	WI14W540EU
SERIE	iQ700
LINEA PRODOTTO	Lavatrice
CODICE EAN	4242003770108
SCHEMA PRODOTTO SECONDO IL REGOLAMENTO DELEGATO (UE) N. 1061/2010 DELLA COMMISSIONE	
Capacità di carico nominale (kg)	8,0
Classe di efficienza energetica ¹	A+++
Ulteriore riduzione di consumo energetico rispetto alla classe di efficienza energetica dichiarata ²	- 30%
Consumo energetico ponderato annuo (Kwh/anno) ³	137
Consumo energetico programma Cotone 60°C a pieno carico (kWh)	0,78
Consumo energetico programma Cotone 60°C a carico parziale (kWh)	0,58
Consumo energetico programma Cotone 40°C a carico parziale (kWh)	0,38
Consumo di energia in modo spento (W)	0,12
Consumo di energia in modo lasciato acceso (W)	0,50
Consumo ponderato di acqua annuo (l/anno) ⁴	9900
Classe di efficienza della centrifuga ⁵	B
Velocità massima di centrifuga (giri/min.)	1355
Grado di umidità residua (%)	53
Programmi standard di riferimento ⁶	Cotone 60°C Eco Cotone 40°C Eco + tasto Eco
Durata del programma standard per tessuti di cotone a 60°C a pieno carico (min.)	270
Durata del programma standard per tessuti di cotone a 60°C a carico parziale (min.)	270
Durata del programma standard per tessuti di cotone a 40°C a carico parziale (min.)	255
Durata della modalità lasciato acceso (min.)	-
Livello sonoro durante la fase di lavaggio (dB(A) re 1 pW)	41
Livello sonoro durante la fase di centrifuga (dB(A) re 1 pW)	67
Tipo di installazione	Da incasso a scomparsa totale
INFORMAZIONI GENERALI	
Altezza del prodotto (mm)	818
Larghezza del prodotto (mm)	596
Profondità del prodotto (mm)	544
Peso netto (kg)	73,3
COLLEGAMENTI ELETTRICI	
Dati nominali collegamento elettrico (W)	2300
Corrente (A)	10
Tensione (V)	220-240
Frequenza (HZ)	50
Certificati di omologazione	CE, VDE
Tipo di spina	Schuko
Lunghezza del cavo di alimentazione (cm)	210

NOTE

- (1) In una scala di classi di efficienza energetica da A+++ a D.
 (2) Consumo energetico ponderato annuo inferiore del xx% rispetto al valore standard di classe energetica A+++; 217 kWh/anno per 9 kg - 196 kWh/anno per 8 kg - 174 kWh/anno per 7 kg.
 Dati in conformità con la Normativa Europea 1061/2010.
 (3) Basato su 220 cicli di lavaggio standard con programmi per tessuti di cotone a 60°C e 40°C a pieno carico e a carico parziale.
 (4) Basato su 220 cicli di lavaggio standard con programmi per tessuti di cotone a 60°C e 40°C a pieno carico e a carico parziale. Il consumo effettivo dipende dalle modalità di utilizzo dell'apparecchio.
 (5) Scala da G (efficienza minima) ad A (efficienza massima).
 (6) Questi programmi sono adatti al lavaggio di biancheria di cotone che presenta un grado di sporco normale e sono i programmi più efficienti in termini di consumo di energia e acqua.

INFORMAZIONI TECNICHE LAVASCIUGA DA INCASSO

CODICE MODELLO	WK14D541EU
SERIE	iQ700
TIPOLOGIA	Lavasciuga
CODICE EAN	4242003722190
SCHEDA PRODOTTO SECONDO LA DIRETTIVA 96/60/CE, NORMA EN50229	
Capacità di carico nominale (kg)	7,0 (lav.) / 4,0 (asc.)
Classe di efficienza energetica¹	B
Ulteriore riduzione di consumo energetico rispetto alla classe di efficienza energetica dichiarata²	–
Consumo energetico ponderato annuo (Kwh/anno)³	1.080
Consumo energetico programma Cotone 60°C a pieno carico (kWh)	5,40
Consumo energetico programma Cotone 60°C a carico parziale (kWh)	–
Consumo energetico programma Cotone 40°C a carico parziale (kWh)	–
Consumo di energia in modo spento (W)	–
Consumo di energia in modo lasciato acceso (W)	–
Consumo ponderato di acqua annuo (l/anno)⁴	18.000
Classe di efficienza della centrifuga⁵	B
Velocità massima di centrifuga (giri/min.)	1400
Grado di umidità residua (%)	52
Programmi standard di riferimento⁶	Cotone 60°C Eco (lav. + asc.)
Durata del programma standard per tessuti di cotone a 60°C a pieno carico (min.)	150
Durata del programma standard per tessuti di cotone a 60°C a carico parziale (min.)	–
Durata del programma standard per tessuti di cotone a 40°C a carico parziale (min.)	–
Durata della modalità lasciato acceso (min.)	–
Livello sonoro durante la fase di lavaggio / asciugatura (dB(A) re 1 pW)	57 / 60
Livello sonoro durante la fase di centrifuga (dB(A) re 1 pW)	74
Tipo di installazione	Da incasso a scomparsa totale
INFORMAZIONI GENERALI	
Altezza del prodotto (mm)	820
Larghezza del prodotto (mm)	595
Profondità del prodotto (mm)	584
Peso netto (kg)	83,0
COLLEGAMENTI ELETTRICI	
Dati nominali collegamento elettrico (W)	2300
Corrente (A)	10
Tensione (V)	220–240
Frequenza (HZ)	50
Certificati di omologazione	CE, VDE
Tipo di spina	Schuko
Lunghezza del cavo di alimentazione (cm)	220

NOTE

(1) In una scala di classi di efficienza energetica da A a G.

(2) Consumo energetico ponderato annuo inferiore del xx% rispetto al valore standard di classe energetica A.

Dati in conformità con la Normativa Europea EN50229.

(3) Basato su 200 cicli di lavaggio e asciugatura standard con programma per tessuti di cotone a 60°C a pieno carico.

(4) Basato su 200 cicli di lavaggio e asciugatura standard con programma per tessuti di cotone a 60°C a pieno carico. Il consumo effettivo dipende dalle modalità di utilizzo dell'apparecchio.

(5) Scala da G (efficienza minima) ad A (efficienza massima).

(6) Questi programmi sono adatti al lavaggio di biancheria di cotone che presenta un grado di sporco normale e sono i programmi più efficienti in termini di consumo di energia e acqua.

INFORMAZIONI TECNICHE FRIGORIFERI DA INCASSO

CODICE MODELLO	KI86SAD40
SERIE	iQ500
TIPOLOGIA	Frigorifero combinato
CODICE EAN	4242003612088
SCHEDA PRODOTTO SECONDO IL REGOLAMENTO DELEGATO (UE) N. 1060/2010 DELLA COMMISSIONE	
Classe di efficienza energetica¹	A+++
Consumo di energia totale annuo (kWh/anno)²	151
Volume utile comparto frigorifero (litri)	186
Volume utile comparto congelatore (litri)	74
Antibrina	–
Tempo di risalita della temperatura (h)	33
Capacità di congelamento (kg/24h)	10
Classe climatica³	SN–T
Emissioni di rumore aereo (dB(A) re 1 pW)	38
Apparecchio da incasso	•
INFORMAZIONI GENERALI	
Altezza (mm)	1772
Larghezza (mm)	558
Profondità (mm)	545
Altezza della nicchia (mm)	1775
Larghezza della nicchia (mm)	560
Profondità della nicchia (mm)	550
Volume utile totale (litri)	260
Volume lordo totale (litri)	272
Volume lordo comparto frigorifero (litri)	195
Volume lordo comparto congelatore (litri)	77
Raffreddamento comparto frigorifero	Ventilato
Raffreddamento comparto congelatore	lowFrost
Scongelamento reparto frigorifero	Automatico
Scongelamento reparto congelatore	Manuale
Lato apertura porta	Destro
Porta reversibile	•
Tipo di cerniera	Piatta softClosing
Circuiti refrigeranti	2
Controlli	Elettronici
FUNZIONI AGGIUNTIVE	
Home Connect / Home Connect ready	–
Funzione super raffreddamento	•
Funzione super congelamento	•
Funzione holiday	•
Segnale di avviso porta aperta	•
Sensori freshSense	•
Filtro AirFresh	•
COLLEGAMENTI ELETTRICI	
Dati nominali collegamento elettrico (W)	120
Corrente (A)	10
Tensione (V)	220 – 240
Frequenza (Hz)	50
Certificato di omologazione	VDE
Tipo di spina	Schuko
Lunghezza del cavo di alimentazione (cm)	230

INFORMAZIONI TECNICHE FRIGORIFERI DA INCASSO

CODICE MODELLO	KI86NAD30
SERIE	iQ500
TIPOLOGIA	Frigorifero combinato
CODICE EAN	4242003612125
SCHEDA PRODOTTO SECONDO IL REGOLAMENTO DELEGATO (UE) N. 1060/2010 DELLA COMMISSIONE	
Classe di efficienza energetica ¹	A++
Consumo di energia totale annuo (kWh/anno) ²	221
Volume utile comparto frigorifero (litri)	188
Volume utile comparto congelatore (litri)	67
Antibrina	Vano congelatore
Tempo di risalita della temperatura (h)	13
Capacità di congelamento (kg/24h)	8
Classe climatica ³	SN-ST
Emissioni di rumore aereo (dB(A) re 1 pW)	39
Apparecchio da incasso	•
INFORMAZIONI GENERALI	
Altezza (mm)	1772
Larghezza (mm)	558
Profondità (mm)	545
Altezza della nicchia (mm)	1775
Larghezza della nicchia (mm)	560
Profondità della nicchia (mm)	550
Volume utile totale (litri)	255
Volume lordo totale (litri)	273
Volume lordo comparto frigorifero (litri)	189
Volume lordo comparto congelatore (litri)	84
Raffreddamento comparto frigorifero	Statico
Raffreddamento comparto congelatore	noFrost
Scongelamento reparto frigorifero	Automatico
Scongelamento reparto congelatore	Automatico
Lato apertura porta	Destro
Porta reversibile	•
Tipo di cerniera	Piatta softClosing
Circuiti refrigeranti	2
Controlli	Elettronici
FUNZIONI AGGIUNTIVE	
Home Connect / Home Connect ready	-
Funzione super raffreddamento	•
Funzione super congelamento	•
Funzione holiday	•
Segnale di avviso porta aperta	•
Sensori freshSense	•
Filtro AirFresh	-
COLLEGAMENTI ELETTRICI	
Dati nominali collegamento elettrico (W)	90
Corrente (A)	10
Tensione (V)	220 - 240
Frequenza (Hz)	50
Certificato di omologazione	VDE
Tipo di spina	Schuko
Lunghezza del cavo di alimentazione (cm)	230

NOTE

• SI / - No

(1) In una scala di classi di efficienza energetica da A+++ a D.

(2) Consumo di energia kWh/anno basato sui risultati di prove standard per 24 ore. Il consumo effettivo dipende dalla modalità di utilizzo dell'apparecchio e dal luogo in cui è installato.

(3) Classi climatiche: questa classe indica l'intervallo di temperatura ambiente in cui il prodotto è destinato ad operare.

SN: temperatura ambiente da +10°C a +32°C - N: temperatura ambiente da +16°C a +32°C - ST: temperatura ambiente da +18°C a +38°C - T: temperatura ambiente da +18°C a +43°C

Le classi climatiche combinate permettono di allargare il range di temperature in cui il prodotto è destinato ad essere utilizzato.

SN-T: temperatura ambiente da +10°C a +43°C - SN-ST: temperatura ambiente da +10°C a +38°C

KI86SAD30	KI86VVF30	KI86VVS30S	KI86NVS30S
iQ500	iQ300	iQ300	iQ300
Frigorifero combinato	Frigorifero combinato	Frigorifero combinato	Frigorifero combinato
4242003612071	4242003674901	4242003718001	4242003674864
A++	A++	A++	A++
218	231	231	222
191	191	191	188
74	76	76	67
-	-	-	Vano congelatore
32	24	24	13
7	3,5	3,5	8
SN-ST	SN-T	SN-T	SN-ST
36	38	38	39
•	•	•	•
1772	1772	1772	1772
558	541	541	541
545	545	545	545
1775	1775	1775	1775
560	560	560	560
550	550	550	550
265	267	267	255
272	270	270	273
195	193	193	189
77	77	77	84
Statico	Statico	Statico	Statico
lowFrost	lowFrost	lowFrost	noFrost
Automatico	Automatico	Automatico	Automatico
Manuale	Manuale	Manuale	Automatico
Destro	Destro	Destro	destro
•	•	•	•
Piatta softClosing	Piatta	A traino	a traino
2	1	1	1
Elettronici	Elettronici	Elettronici	elettronici
-	-	-	-
•	-	-	-
•	•	•	•
•	-	-	-
•	-	-	•
•	•	•	•
-	-	-	-
90	90	90	90
10	10	10	10
220 - 240	220 - 240	220 - 240	220 - 240
50	50	50	50
VDE	VDE	VDE	VDE
Schuko	Schuko	Schuko	Schuko
230	230	230	230

INFORMAZIONI TECNICHE FRIGORIFERI DA INCASSO

CODICE MODELLO	KI34VV22FF
SERIE	iQ100
TIPOLOGIA	Frigorifero combinato
CODICE EAN	424003571781
SCHEDA PRODOTTO SECONDO IL REGOLAMENTO DELEGATO (UE) N. 1060/2010 DELLA COMMISSIONE	
Classe di efficienza energetica¹	A+
Consumo di energia totale annuo (kWh/anno)²	274
Volume utile comparto frigorifero (litri)	199
Volume utile comparto congelatore (litri)	66
Antibrina	–
Tempo di risalita della temperatura (h)	16
Capacità di congelamento (kg/24h)	3
Classe climatica³	ST
Emissioni di rumore aereo (dB(A) re 1 pW)	40
Apparecchio da incasso	•
INFORMAZIONI GENERALI	
Altezza (mm)	1772
Larghezza (mm)	541
Profondità (mm)	545
Altezza della nicchia (mm)	1775
Larghezza della nicchia (mm)	562
Profondità della nicchia (mm)	550
Volume utile totale (litri)	265
Volume lordo totale (litri)	285
Volume lordo comparto frigorifero (litri)	205
Volume lordo comparto congelatore (litri)	80
Raffreddamento comparto frigorifero	Statico
Raffreddamento comparto congelatore	Statico
Scongelamento reparto frigorifero	Automatico
Scongelamento reparto congelatore	Manuale
Lato apertura porta	Destro
Porta reversibile	•
Tipo di cerniera	A traino
Circuiti refrigeranti	1
Controlli	Meccanici
FUNZIONI AGGIUNTIVE	
Home Connect / Home Connect ready	–
Funzione super raffreddamento	–
Funzione super congelamento	–
Funzione holiday	–
Segnale di avviso porta aperta	–
Sensori freshSense	–
Filtro AirFresh	–
COLLEGAMENTI ELETTRICI	
Dati nominali collegamento elettrico (W)	90
Corrente (A)	10
Tensione (V)	220 – 240
Frequenza (Hz)	50
Certificato di omologazione	VDE
Tipo di spina	Schuko
Lunghezza del cavo di alimentazione (cm)	230

NOTE

• SI / – No

(1) In una scala di classi di efficienza energetica da A+++ a D.

(2) Consumo di energia kWh/anno basato sui risultati di prove standard per 24 ore. Il consumo effettivo dipende dalla modalità di utilizzo dell'apparecchio e dal luogo in cui è installato.

(3) Classi climatiche: questa classe indica l'intervallo di temperatura ambiente in cui il prodotto è destinato ad operare.

SN: temperatura ambiente da +10°C a +32°C – N: temperatura ambiente da +16°C a +32°C – ST: temperatura ambiente da +18°C a +38°C – T: temperatura ambiente da +18°C a +43°C

Le classi climatiche combinate permettono di allargare il range di temperature in cui il prodotto è destinato ad essere utilizzato.

SN-T: temperatura ambiente da +10°C a +43°C – SN-ST: temperatura ambiente da +10°C a +38°C

KI82LAF30	KI81RAF30	GI81NAE30	KI24LX30
iQ500	iQ500	iQ500	iQ100
Frigorifero monoporta con cassetta freezer	Frigorifero monoporta	Congelatore monoporta	Frigorifero monoporta con cassetta freezer
4242003609774	4242003604472	4242003696576	4242003652145
SCHEDA PRODOTTO SECONDO IL REGOLAMENTO DELEGATO (UE) N. 1060/2010 DELLA COMMISSIONE			
Classe di efficienza energetica¹	A++	A++	A++
Consumo di energia totale annuo (kWh/anno)²	209	243	174
Volume utile comparto frigorifero (litri)	252	–	183
Volume utile comparto congelatore (litri)	34	211	17
Antibrina	–	•	–
Tempo di risalita della temperatura (h)	22	22	10
Capacità di congelamento (kg/24h)	3	20	2
Classe climatica³	SN-ST	SN-T	ST
Emissioni di rumore aereo (dB(A) re 1 pW)	36	36	37
Apparecchio da incasso	•	•	•
INFORMAZIONI GENERALI			
Altezza (mm)	1772	1772	1221
Larghezza (mm)	558	558	541
Profondità (mm)	545	545	542
Altezza della nicchia (mm)	1775	1775	1225
Larghezza della nicchia (mm)	560	560	560
Profondità della nicchia (mm)	550	550	550
Volume utile totale (litri)	286	211	200
Volume lordo totale (litri)	288	235	210
Volume lordo comparto frigorifero (litri)	254	–	193
Volume lordo comparto congelatore (litri)	34	235	17
Raffreddamento comparto frigorifero	Statico	Ventilato	Statico
Raffreddamento comparto congelatore	Statico	–	noFrost
Scongelamento reparto frigorifero	Automatico	–	Automatico
Scongelamento reparto congelatore	Manuale	Automatico	Manuale
Lato apertura porta	Destro	Sinistro	Destro
Porta reversibile	•	•	•
Tipo di cerniera	Piatta	Piatta	A traino
Circuiti refrigeranti	1	1	1
Controlli	Elettronici	Elettronici	Meccanici
FUNZIONI AGGIUNTIVE			
Home Connect / Home Connect ready	–	–	–
Funzione super raffreddamento	•	–	–
Funzione super congelamento	–	•	–
Funzione holiday	–	–	–
Segnale di avviso porta aperta	•	•	–
Sensori freshSense	•	–	–
Filtro AirFresh	–	•	–
COLLEGAMENTI ELETTRICI			
Dati nominali collegamento elettrico (W)	90	120	90
Corrente (A)	10	10	10
Tensione (V)	220 – 240	220 – 240	220 – 240
Frequenza (Hz)	50	50	50
Certificato di omologazione	VDE	VDE	VDE
Tipo di spina	Schuko	Schuko	Schuko
Lunghezza del cavo di alimentazione (cm)	230	–	–

INFORMAZIONI TECNICHE FRIGORIFERI DA INCASSO

CODICE MODELLO	KI24RX30
SERIE	iQ100
TIPOLOGIA	Frigorifero monoporta
CODICE EAN	4242003652152
SCHEDA PRODOTTO SECONDO IL REGOLAMENTO DELEGATO (UE) N. 1060/2010 DELLA COMMISSIONE	
Classe di efficienza energetica¹	A++
Consumo di energia totale annuo (kWh/anno)²	103
Volume utile comparto frigorifero (litri)	221
Volume utile comparto congelatore (litri)	–
Antibrina	–
Tempo di risalita della temperatura (h)	–
Capacità di congelamento (kg/24h)	–
Classe climatica³	SN–ST
Emissioni di rumore aereo (dB(A) re 1 pW)	37
Apparecchio da incasso	•
INFORMAZIONI GENERALI	
Altezza (mm)	1221
Larghezza (mm)	541
Profondità (mm)	542
Altezza della nicchia (mm)	1225
Larghezza della nicchia (mm)	560
Profondità della nicchia (mm)	550
Volume utile totale (litri)	221
Volume lordo totale (litri)	227
Volume lordo comparto frigorifero (litri)	227
Volume lordo comparto congelatore (litri)	–
Raffreddamento comparto frigorifero	Statico
Raffreddamento comparto congelatore	–
Scongelamento reparto frigorifero	Automatico
Scongelamento reparto congelatore	–
Lato apertura porta	Destro
Porta reversibile	•
Tipo di cerniera	A traino
Circuiti refrigeranti	1
Controlli	Meccanici
FUNZIONI AGGIUNTIVE	
Home Connect / Home Connect ready	–
Funzione super raffreddamento	–
Funzione super congelamento	–
Funzione holiday	–
Segnale di avviso porta aperta	–
Sensori freshSense	–
Filtro AirFresh	–
COLLEGAMENTI ELETTRICI	
Dati nominali collegamento elettrico (W)	90
Corrente (A)	10
Tensione (V)	220 – 240
Frequenza (Hz)	50
Certificato di omologazione	VDE
Tipo di spina	Schuko
Lunghezza del cavo di alimentazione (cm)	230

NOTE

• SI / – No

(1) In una scala di classi di efficienza energetica da A+++ a D.

(2) Consumo di energia kWh/anno basato sui risultati di prove standard per 24 ore. Il consumo effettivo dipende dalla modalità di utilizzo dell'apparecchio e dal luogo in cui è installato.

(3) Classi climatiche: questa classe indica l'intervallo di temperatura ambiente in cui il prodotto è destinato ad operare.

SN: temperatura ambiente da +10°C a +32°C – N: temperatura ambiente da +16°C a +32°C – ST: temperatura ambiente da +18°C a +38°C – T: temperatura ambiente da +18°C a +43°C

Le classi climatiche combinate permettono di allargare il range di temperature in cui il prodotto è destinato ad essere utilizzato.

SN–T: temperatura ambiente da +10°C a +43°C – SN–ST: temperatura ambiente da +10°C a +38°C

KU15RA60	KU15LA60	GU15DA55	GI11VAD30
iQ500	iQ500	iQ500	iQ500
Frigorifero sottopiano	Frigorifero sottopiano con cassetta freezer	Congelatore sottopiano	Congelatore a colonna
4242003585948	4242003585955	4242003556214	4242003746295
A++	A++	A+	A++
92	140	184	144
137	108	–	–
–	15	98	72
–	–	–	–
–	10	23	21
–	2	12	8
SN–ST	SN–ST	SN–ST	SN–T
38	38	38	36
•	•	•	•
820	820	820	712
598	598	598	558
548	548	548	545
820	820	820	720
600	600	600	560
550	550	550	550
137	123	98	72
139	131	114	73
139	116	–	–
–	15	114	73
Statico	Statico	–	–
–	Statico	Statico	lowFrost
Automatico	Automatico	–	–
–	Manuale	Manuale	Manuale
Destro	Destro	Destro	Destro
•	•	•	•
Piatta	Piatta	Piatta softClosing	Piatta softClosing
1	1	1	1
Meccanici	Meccanici	Meccanici	Elettronici
–	–	–	–
–	–	–	–
–	–	•	•
–	–	–	–
–	–	•	–
–	–	–	•
–	–	–	–
90	90	90	90
10	10	10	10
220 – 240	220 – 240	220 – 240	220 – 240
50	50	50	50
VDE	VDE	VDE	VDE
Schuko	Schuko	Schuko	Schuko
230	230	230	230

INFORMAZIONI TECNICHE LAVATRICE DA LIBERO POSIZIONAMENTO

CODICE MODELLO	WU14Q448IT
SERIE	iQ500
LINEA PRODOTTO	Lavatrice
CODICE EAN	4242003813003
SCHEDA PRODOTTO SECONDO IL REGOLAMENTO DELEGATO (UE) N. 1061/2010 DELLA COMMISSIONE	
Capacità di carico nominale (kg)	8,0
Classe di efficienza energetica¹	A+++
Ulteriore riduzione di consumo energetico rispetto alla classe di efficienza energetica dichiarata²	- 30%
Consumo energetico ponderato annuo (Kwh/anno)³	135
Consumo energetico programma Cotone 60°C a pieno carico (kWh)	0,78
Consumo energetico programma Cotone 60°C a carico parziale (kWh)	0,53
Consumo energetico programma Cotone 40°C a carico parziale (kWh)	0,40
Consumo di energia in modo spento (W)	0,12
Consumo di energia in modo lasciato acceso (W)	0,58
Consumo ponderato di acqua annuo (l/anno)⁴	9.680
Classe di efficienza della centrifuga⁵	B
Velocità massima di centrifuga (giri/min.)	1400
Grado di umidità residua (%)	53
Programmi standard di riferimento⁶	Cotone 60°C Eco Cotone 40°C Eco + tasto Eco"
Durata del programma standard per tessuti di cotone a 60°C a pieno carico (min.)	225
Durata del programma standard per tessuti di cotone a 60°C a carico parziale (min.)	225
Durata del programma standard per tessuti di cotone a 40°C a carico parziale (min.)	225
Durata della modalità lasciato acceso (min.)	-
Livello sonoro durante la fase di lavaggio (dB(A) re 1 pW)	49
Livello sonoro durante la fase di centrifuga (dB(A) re 1 pW)	76
Tipo di installazione	Libera installazione
INFORMAZIONI GENERALI	
Altezza del prodotto (mm)	848
Larghezza del prodotto (mm)	598
Profondità del prodotto (mm)	550
Peso netto (kg)	67,6
COLLEGAMENTI ELETTRICI	
Dati nominali collegamento elettrico (W)	2300
Corrente (A)	10
Tensione (V)	220-240
Frequenza (HZ)	50
Certificati di omologazione	CE, VDE
Tipo di spina	Schuko
Lunghezza del cavo di alimentazione (cm)	210

NOTE

- (1) In una scala di classi di efficienza energetica da A+++ a D.
(2) Consumo energetico ponderato annuo inferiore del xx% rispetto al valore standard di classe energetica A+++; 239 kWh/anno per 10 kg - 217 kWh/anno per 9 kg - 196 kWh/anno per 8 kg - 174 kWh/anno per 7 kg. Dati in conformità con la Normativa Europea 1061/2010
(3) Basato su 220 cicli di lavaggio standard con programmi per tessuti di cotone a 60°C e 40°C a pieno carico e a carico parziale.
(4) Basato su 220 cicli di lavaggio standard con programmi per tessuti di cotone a 60°C e 40°C a pieno carico e a carico parziale. Il consumo effettivo dipende dalle modalità di utilizzo dell'apparecchio.
(5) Scala da G (efficienza minima) ad A (efficienza massima).
(6) Questi programmi sono adatti al lavaggio di biancheria di cotone che presenta un grado di sporco normale e sono i programmi più efficienti in termini di consumo di energia e acqua.

INFORMAZIONI TECNICHE ASCIUGATRICE DA LIBERO POSIZIONAMENTO

CODICE MODELLO	WT47W458IT
SERIE	iQ500
TIPOLOGIA	Asciugatrice
CODICE EAN	4242003833575
SCHEDA PRODOTTO SECONDO IL REGOLAMENTO DELEGATO (UE) N. 392/2012 DELLA COMMISSIONE	
Tipo asciugatrice	Pompa di calore a condensazione
Processo di asciugatura	automatico
Capacità di carico nominale (kg)	8,0
Classe di efficienza energetica¹	A++
Ulteriore riduzione di consumo energetico rispetto alla classe di efficienza energetica dichiarata²	-
Consumo energetico ponderato annuo (Kwh/anno)³	233,0
Consumo energetico nel programma Cotone standard a pieno carico (kWh)	1,93
Consumo energetico nel programma Cotone standard a carico parziale (kWh)	1,08
Consumo di energia in modo spento (W)	0,10
Consumo di energia in modo lasciato acceso (W)	0,50
Programma standard di riferimento⁴	Cotone asciutto armadio
Durata ponderata del programma "cotone" standard (min.)	117
Durata del programma Cotone standard a pieno carico (min.)	148
Durata del programma Cotone standard a carico parziale (min.)	94
Durata della modalità lasciato acceso (min.)	-
Classe di efficienza della condensazione⁵	A
Valore ponderato di efficienza della condensazione (%)	91
Livello sonoro (db(A) re 1pW)	65
Tipo di installazione	A libera installazione
INFORMAZIONI GENERALI	
Altezza del prodotto (mm)	842
Larghezza del prodotto (mm)	598
Profondità del prodotto (mm)	599
Peso netto (kg)	55,4
Contiene gas fluorurati	No
Circuito ermeticamente sigillato	Si
Tipo di refrigerante	R290
Quantità di gas contenuto (Kg)	0,149
Quantità espressa in equivalente di CO2 (t)	0,000
COLLEGAMENTI ELETTRICI	
Dati nominali collegamento elettrico (W)	1000
Corrente (A)	10
Tensione (V)	220-240
Frequenza (HZ)	50
Certificati di omologazione	CE, VDE
Tipo di spina	Schuko
Lunghezza del cavo di alimentazione (cm)	145,0

NOTE

- (1) In una scala di classi di efficienza energetica da A+++ a D.
(2) Consumo energetico ponderato annuo inferiore del xx% rispetto al valore standard di classe energetica A+++; 194 kWh/anno per 9 kg - 177 kWh/anno per 8 kg - 159 kWh/anno per 7 kg. Dati in conformità con la Normativa Europea 392/2012.
(3) Basato su 160 cicli di asciugatura con il programma Cotone asciugatura normale (asciutto armadio) a pieno carico e a carico parziale.
(4) Programma standard di asciugatura al quale fanno riferimento i dati riportati sull'etichetta energetica e sulla scheda prodotto.
È il programma più efficiente in termini di consumo di energia.
(5) Scala da G (efficienza minima) ad A (efficienza massima).
(6) Scala da G (efficienza minima) ad A (efficienza massima).

INFORMAZIONI TECNICHE FRIGORIFERI DA LIBERO POSIZIONAMENTO

CODICE MODELLO	KG49NXIEP
SERIE	iQ300
TIPOLOGIA	Frigorifero combinato inoxDoor
CODICE CODICE EAN	4242003855744
SCHEDA PRODOTTO SECONDO IL REGOLAMENTO DELEGATO (UE) N. 1060/2010 DELLA COMMISSIONE	
Classe di efficienza energetica ¹	A++
Consumo di energia totale annuo (kWh/anno) ²	303
Volume utile comparto frigorifero (litri)	330
Volume utile comparto congelatore (litri)	105
Antibrina	•
Tempo di risalita della temperatura (h)	20
Capacità di congelamento (kg/24h)	15
Classe climatica ³	SN-T
Emissioni di rumore aereo (dB(A) re 1 pW)	40
Apparecchio da incasso	-
INFORMAZIONI GENERALI	
Altezza (mm)	2030
Larghezza (mm)	700
Profondità (mm)	670
Altezza della nicchia (mm)	-
Larghezza della nicchia (mm)	-
Profondità della nicchia (mm)	-
Volume utile totale (litri)	435
Volume lordo totale (litri)	466
Volume lordo comparto frigorifero (litri)	338
Volume lordo comparto congelatore (litri)	128
Raffreddamento comparto frigorifero	noFrost
Raffreddamento comparto congelatore	noFrost
Scongelamento reparto frigorifero	Automatico
Scongelamento reparto congelatore	Automatico
Lato apertura porta	Destro
Porta reversibile	•
Tipo di cerniera	-
Circuiti refrigeranti	2
Controlli	Elettronici
FUNZIONI AGGIUNTIVE	
Home Connect / Home Connect ready	-
Funzione super raffreddamento	•
Funzione super congelamento	•
Funzione holiday	-
Segnale di avviso porta aperta	•
Sensori freshSense	•
Filtro AirFresh	•
COLLEGAMENTI ELETTRICI	
Dati nominali collegamento elettrico (W)	100
Corrente (A)	10
Tensione (V)	220 - 240
Frequenza (Hz)	50
Certificato di omologazione	VDE
Tipo di spina	Schuko
Lunghezza del cavo di alimentazione (cm)	240

NOTE

• SI / - No

(1) In una scala di classi di efficienza energetica da A+++ a D.

(2) Consumo di energia kWh/anno basato sui risultati di prove standard per 24 ore. Il consumo effettivo dipende dalla modalità di utilizzo dell'apparecchio e dal luogo in cui è installato.

(3) Classi climatiche: questa classe indica l'intervallo di temperatura ambiente in cui il prodotto è destinato ad operare.

SN: temperatura ambiente da +10°C a +32°C - N: temperatura ambiente da +16°C a +32°C - ST: temperatura ambiente da +18°C a +38°C - T: temperatura ambiente da +18°C a +43°C

Le classi climatiche combinate permettono di allargare il range di temperature in cui il prodotto è destinato ad essere utilizzato.

SN-T: temperatura ambiente da +10°C a +43°C - SN-ST: temperatura ambiente da +10°C a +38°C

KG49E214A	KS36VAX3P	GS36NAX3P	KA92DAI30
iQ300	iQ500	iQ500	iQ500
Frigorifero combinato inoxDoor	Frigorifero monoporta blackInox	Congelatore monoporta blackInox	Side by side inoxDoor
4242003832943	4242003817803	4242003818350	4242003674741
SCHEDA PRODOTTO SECONDO IL REGOLAMENTO DELEGATO (UE) N. 1060/2010 DELLA COMMISSIONE			
A+++	A++	A++	A++
190	112	237	348
302	346	-	368
111	-	242	173
-	-	•	•
44	-	25	12
15	-	20	12
SN-T	SN-T	SN-T	SN-T
38	39	42	42
-	-	-	-
INFORMAZIONI GENERALI			
2010	1860	1860	1756
700	600	600	912
650	650	650	732
-	-	-	-
-	-	-	-
-	-	-	-
412	346	242	541
422	348	255	636
304	348	-	404
118	-	255	232
ventilato	Ventilato	-	noFrost
lowFrost	-	noFrost	noFrost
Automatico	Automatico	-	Automatico
Manuale	-	Automatico	Automatico
Destro	Sinistro	Destro	-
•	•	•	-
-	-	-	-
2	1	1	2
Elettronici	Elettronici	Elettronici	Elettronici
FUNZIONI AGGIUNTIVE			
-	-	-	•
•	•	-	•
•	-	•	•
•	-	-	•
•	•	•	•
-	-	-	-
-	•	-	•
COLLEGAMENTI ELETTRICI			
90	90	90	190
10	10	10	10
220 - 240	220 - 240	220 - 240	220 - 240
50	50	50	50
VDE	VDE	VDE	VDE
Schuko	Schuko	Schuko	Schuko
240	230	230	240

	Prezzi senza IVA (€ per pezzo)	Prezzi con IVA (€ per pezzo)	
Freddo (frigoriferi, frigo congelatori, congelatori a banco e ad armadio, frigo bar, cantinette funzionanti con compressori e altri elettrodomestici non portabili utilizzabili per la conservazione degli alimenti)	6,20	7,56	
Lavaggio (asciugatrici con pompa di calore) *	5,50	6,71	
Lavaggio (lavabiancheria, lavastoviglie, lavatrici, asciugatrici tradizionali senza pompa di calore e lavasciuga)	2,10	2,56	
Cottura con esclusione dei piani cottura, microonde, forni a gas e cucine a gas (cucine e forni)	1,30	1,59	
Microonde e Combinati Microonde	0,60	0,73	
Piani cottura (esclusi i piani funzionanti esclusivamente a gas anche se provvisti di qualche accessorio elettrico)	0,40	0,49	
Cappe	0,40	0,49	
Macchine da caffè e scaldavivande (Il peso va inteso inclusivo degli accessori elettrici ed elettronici ma al netto di imballaggi, manuali, batterie rimovibili ed accessori non elettrici o elettronici)	≤ 1 kg	0,02	0,02
	> 1 kg e ≤ 3 kg	0,06	0,07
	> 3 kg e ≤ 10 kg	0,20	0,24
	> 10 kg e ≤ 50 kg	0,80	0,98
	> 50 kg	2,00	2,44

Valori in vigore a partire dal 1° febbraio 2018
* Dal 1° maggio 2019

Nessuno conosce meglio il vostro elettrodomestico.

Competenti, affidabili, rapidi: il team dei tecnici Siemens sempre al vostro servizio.

Servizio Clienti Siemens

www.siemens-home.bsh-group.com/it
Lun-Ven 08:00-20:00, Sab 08:00-13:00
Tel. 02 412 678 200
info.it@siemens-home.bsh-group.com



Servizio autorizzato Siemens. Un servizio di qualità.

Attraverso la nostra rete di oltre 500 tecnici specializzati e qualificati, vi offriamo l'attenzione e la cura necessaria perché il vostro elettrodomestico Siemens sia sempre performante come il primo giorno. Noi li progettiamo, noi li costruiamo: solo noi vi garantiamo il migliore servizio di assistenza.

I nostri centri assistenza autorizzati Exclusive Service e Service Partner coprono tutto il territorio nazionale e sono a vostra disposizione per ogni tipo di consulenza sul vostro elettrodomestico: entrare in uno dei nostri 200 centri è una vera e propria esperienza di qualità.



Un mondo di prodotti e servizi dedicati al vostro elettrodomestico.

Presso i centri assistenza troverete un mondo di servizi, professionalità e competenza.

I nostri centri utilizzano esclusivamente ricambi originali che al nostro magazzino sono reperibili fino a 10 anni dall'uscita di produzione dell'elettrodomestico. Siemens vi garantisce per 24 mesi tutti i pezzi di ricambio, con prezzi trasparenti e validi per tutto il territorio nazionale. Presso i nostri centri autorizzati potrete scoprire anche tutti gli accessori originali per il vostro apparecchio e i prodotti Cleaning & Care dedicati alla cura e pulizia degli elettrodomestici: testati e consigliati da Siemens, garantiscono ad ogni utilizzo il trattamento più adeguato, per una pulizia completa ed efficace.



1 anno di Assistenza supplementare.

Tutti i prodotti acquistati da privati sono coperti dalla garanzia legale di 2 anni. Se avete acquistato un grande elettrodomestico, Siemens vi offre 1 anno di assistenza supplementare oltre ai 2 anni di garanzia convenzionale. Visitate il sito Siemens per registrare il vostro prodotto entro 60 giorni dalla data di consegna e attivare gratuitamente 1 anno di assistenza supplementare.



Check & Care: solo il meglio per i vostri elettrodomestici Siemens.

La qualità dei nostri elettrodomestici dura nel tempo: abbiamo sviluppato un servizio in quattro punti per assicurare al vostro elettrodomestico le migliori prestazioni. Il programma Check & Care aiuta a mantenere le performance del vostro elettrodomestico nel tempo, per risultati ottimali come al primo giorno di utilizzo. Contattate il Servizio Clienti per conoscere il centro assistenza autorizzato più vicino al quale richiedere Check & Care.



La vostra opinione conta.

Aiutateci a migliorare il servizio che offriamo partecipando ai nostri sondaggi. Dopo l'intervento di un nostro tecnico Siemens potrete essere contattati per conoscere la vostra opinione sulla qualità del servizio ricevuto. Le vostre risposte sono preziose per offrirvi sempre la migliore qualità, competenza e cortesia.



Siemens Power Program: 3 anni di protezione speciale per il vostro elettrodomestico.

Siemens Power Program è il programma di assistenza supplementare che vi offre un'opportunità unica per copertura e vantaggi: un'estensione di altri 3 anni di tutti i servizi previsti dalla garanzia convenzionale, per 5 anni di protezione totale. Nessun costo per diritto di chiamata, manodopera, ricambi originali, trasporto e sostituzione sono solo alcuni dei vantaggi. Visitate il sito Siemens per scoprire tutti i dettagli del programma, i prodotti coperti e come acquistare. Il Servizio Clienti sarà lieto di guidarvi all'acquisto di 3 anni di protezione per il vostro elettrodomestico.

I modelli sono soggetti a variazioni senza preavviso.
Ci riserviamo di apportare, in qualsiasi momento, modifiche ritenute necessarie al miglioramento della produzione.
I prezzi esposti sono consigliati e non vincolanti.
IVA, trasporto ed Ecocontributo RAEE esclusi.

Le immagini sono solo rappresentative di alcuni prodotti e a causa della riproduzione il colore potrebbe differire leggermente da quello effettivo del prodotto (Due to variables in the reproduction process, colours of actual products may vary slightly from those depicted).

Il Gruppo BSH è un licenziatario del marchio di Siemens AG.

BSH Elettrodomestici S.p.A.
Via M. Nizzoli 1
20147 Milano
Italia

www.siemens-home.bsh-group.com/it